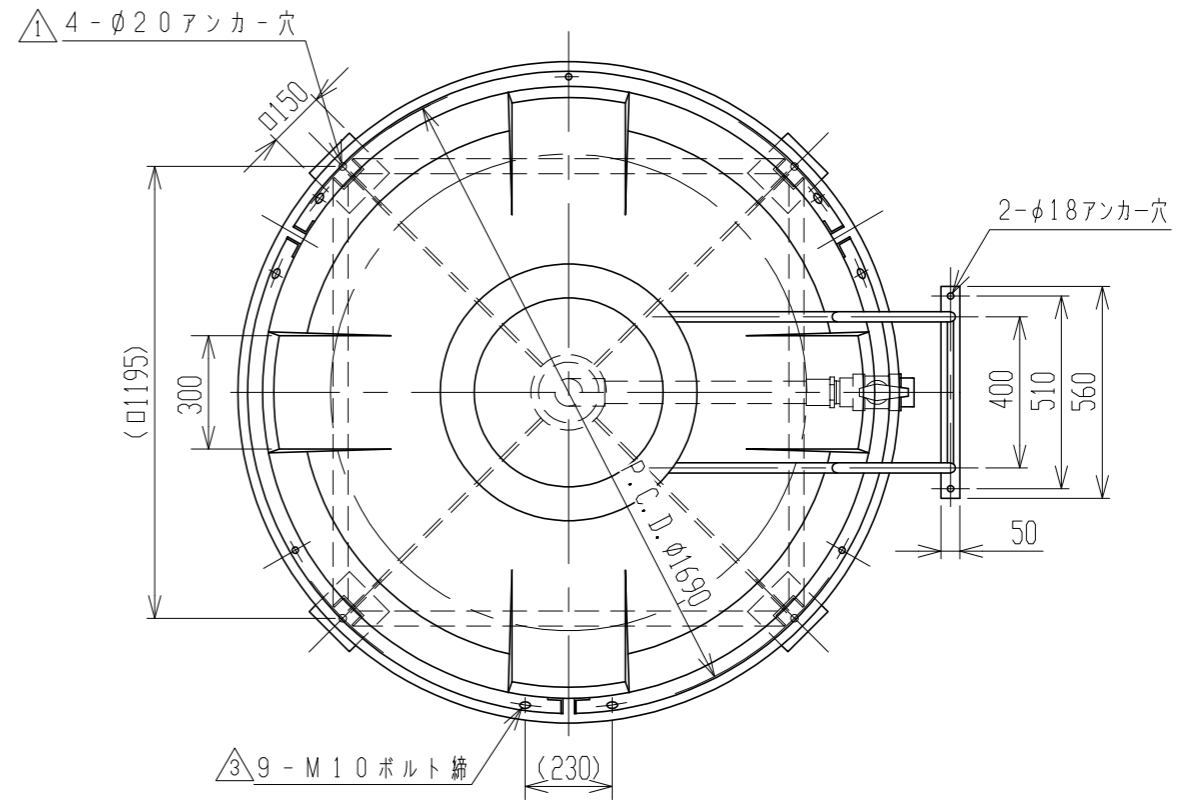
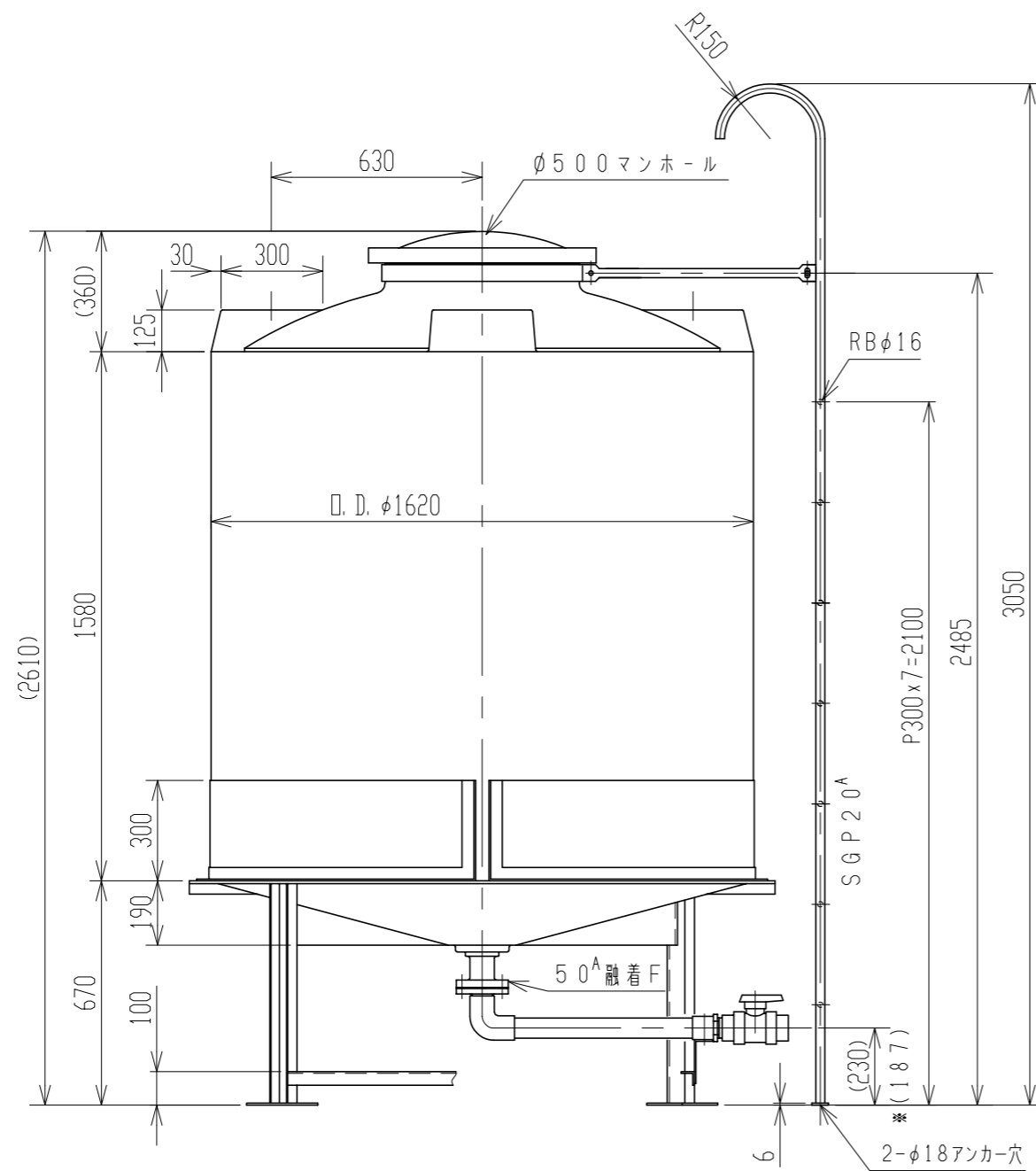


| 記号 | 来歴 | 年月日 | 記入 |
|----|---------------------|-----------|----|
| △1 | アンカー穴サイズ変更 | H25.8.13 | 山崎 |
| △2 | 架台形状見直しによる変更 | 2019.5.16 | 栗栖 |
| △3 | 架台、棒取付ボルトM12⇒M10に変更 | 2019.8.19 | 栗栖 |



2. *印寸法は80^Aとする。
 注記 1. タンク寸法公差: ±1.5%

| 品番 | 名称 | サイズ | 材質 | 個数 | 摘要 |
|---------|----------|-----|------|------------------------|-------------|
| 納入先 | | | | | |
| 設計 | 製図 | 検図 | 承認 | 名 HT-3000 梯子付製品図 | |
| 山崎 | | | | | |
| 年月日 | H24.4.12 | 尺度 | 1/20 | 称 梯子付製品図 | |
| スイコ株式会社 | | | | | |
| | | | | 図番 | AT030-S07△3 |