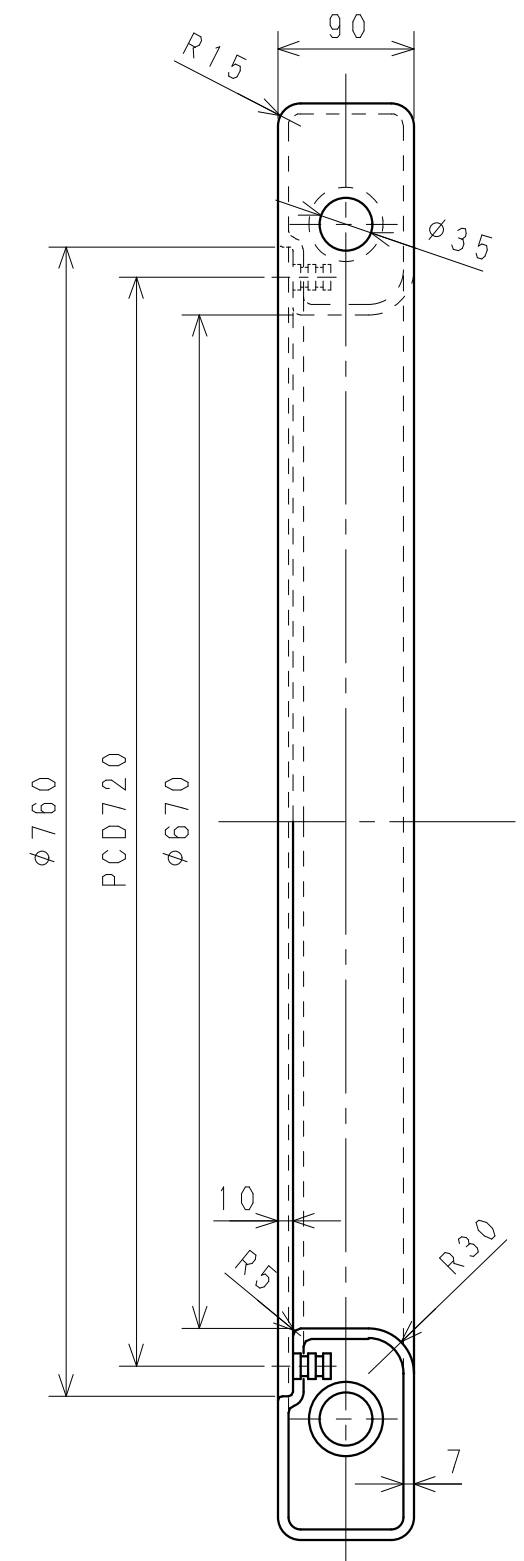
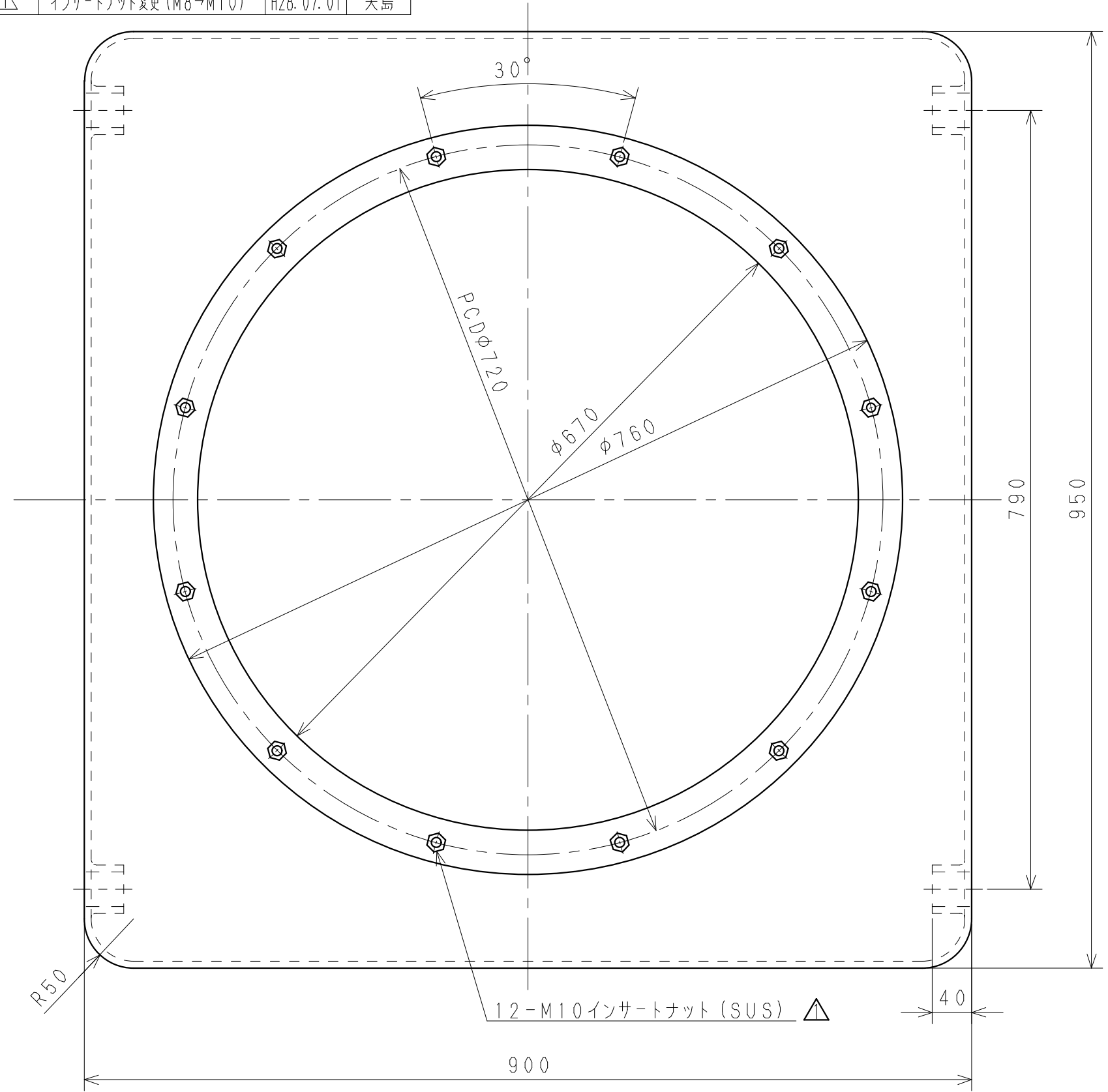


記号	来	歴	年月日	記入	製品名称変更	H30.10.02	矢島
△	インサートナット変更 (M8→M10)		H28.07.01	矢島			



品番	名称	サイズ	材質	個数	摘要
納入先					
設計	製図	検図	承認	名	スチューブスライダ- STS-P01 パネル 製品図
矢島	矢島			称	
年月日	H28.5.11	尺度	1/5	図番	AX092-S01 △
スイコ-株式会社					

注記 1. 寸法公差 : ±1.5%とする。