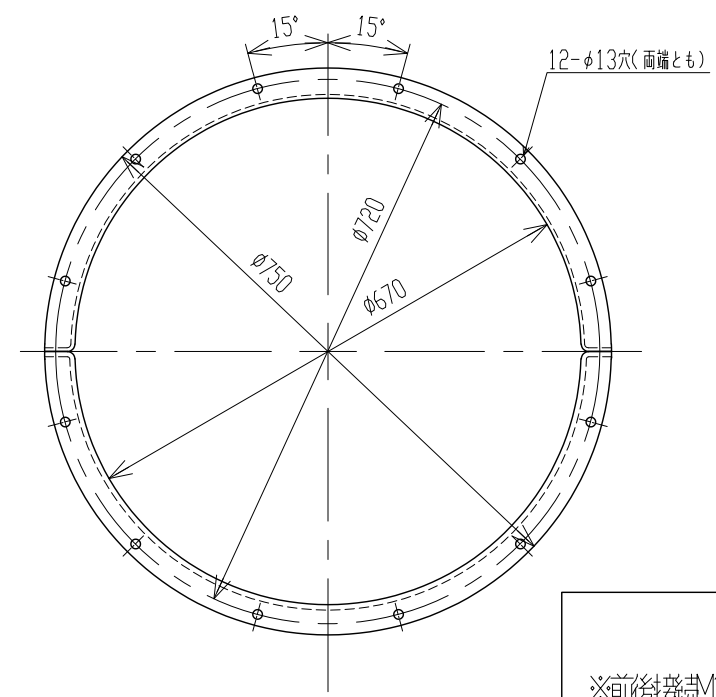
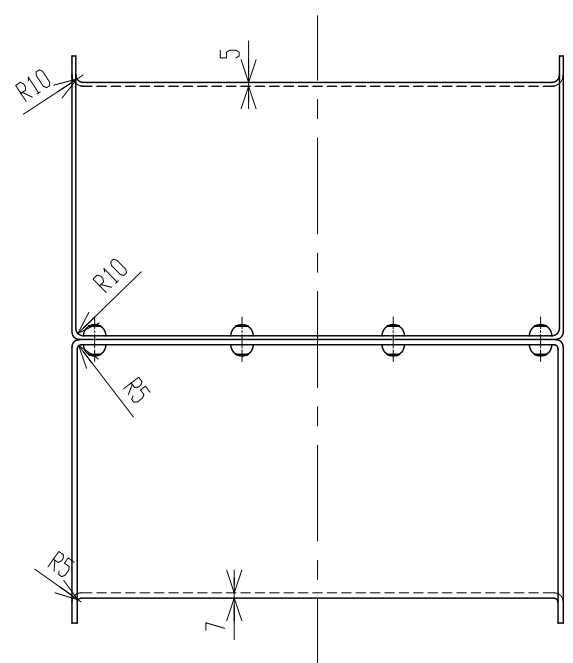


製法上隙間が生じますので、シリコン等で必ず埋めてください。



施工時注意

※前後接合M10ボルトの締めトルクは24.5N/m以下

※曲分、溶剤を付着させないでください

3. 製品肉厚はPC部5mm、PE部7mmとする。

2. 工場にてPCとPEを融合し出荷する。

注記：1. 寸法公差は±1.5%とする。

品番	名称	サイズ	材質	個数	摘要
納入先					
設計	製図	検図	承認	名称 Sチューブスライダー STS-HPC01 Assy製品図	
矢島	矢島				
年月日	2021/8/17	尺度	1/10	図番 AX140-S01△	
スイコー株式会社					