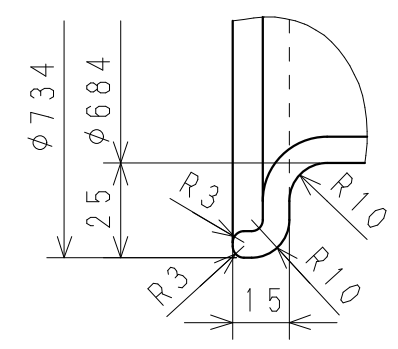
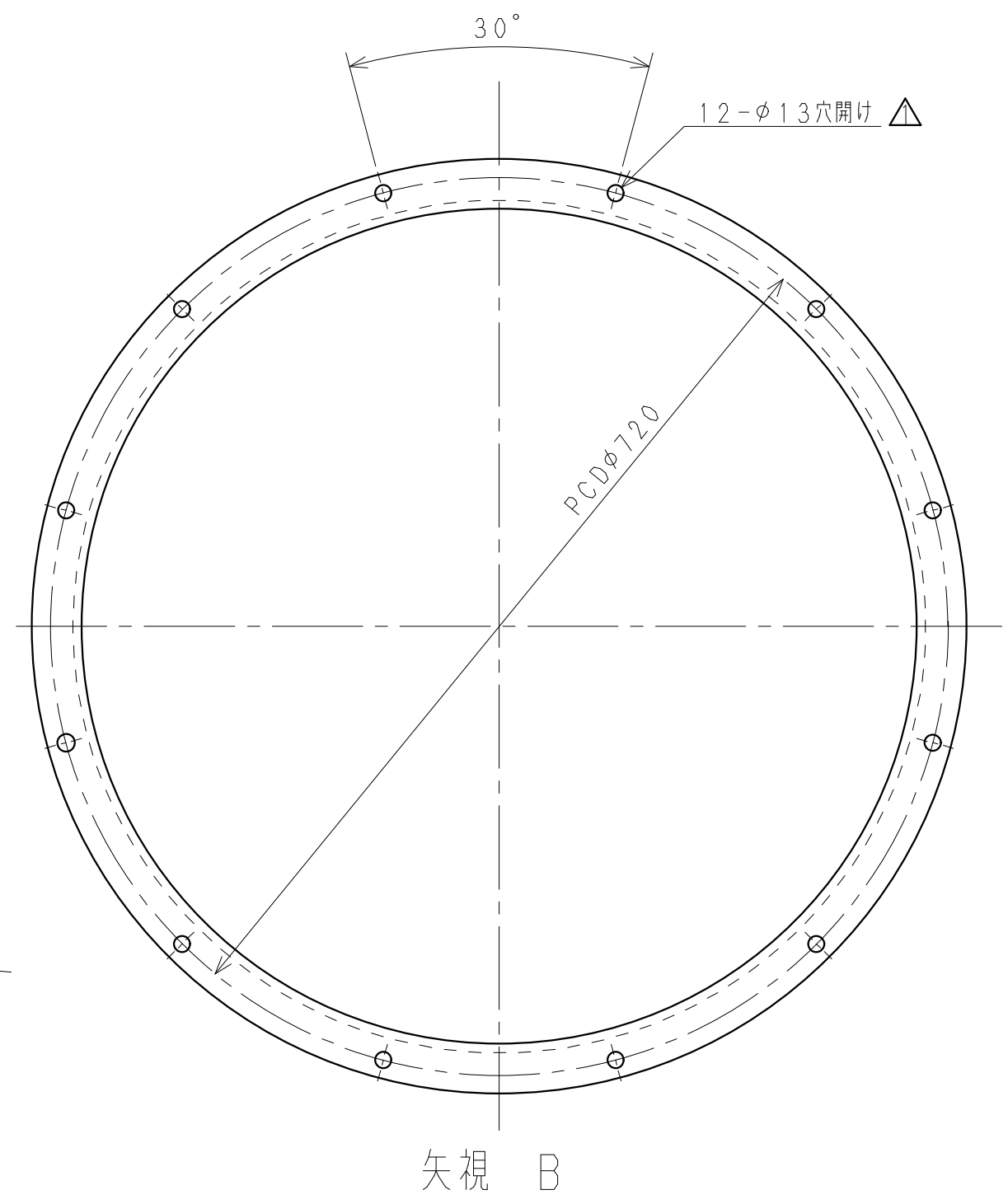
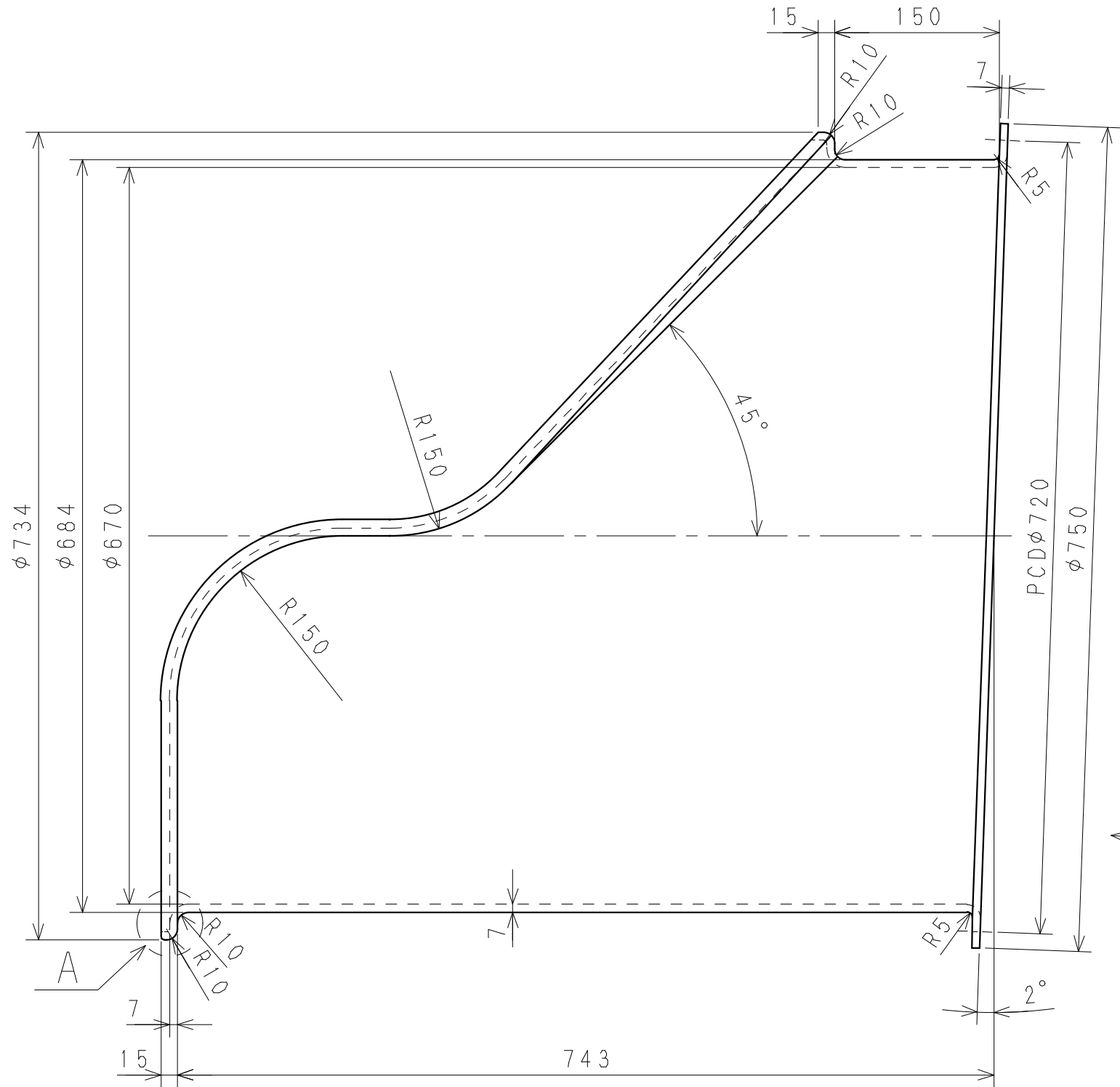


記号	来	歴	年月日	記入	△	製品名称変更	H30.10.02	矢島
△	ボルト穴径変更 (10→13)		H28.07.01	矢島				



A部拡大図  
S = 1/2

注記 1. 寸法公差 : ±1.5%とする。

品番	名称	サイズ	材質	個数	摘要
納入先					
設計	製図	検図	承認	名	スチューブスライダ STS-E01 出口 製品図
矢島	矢島			称	
年月日	H28.5.11	尺度	1/5	図番	AX093-S01 △
スイコ株式会社					