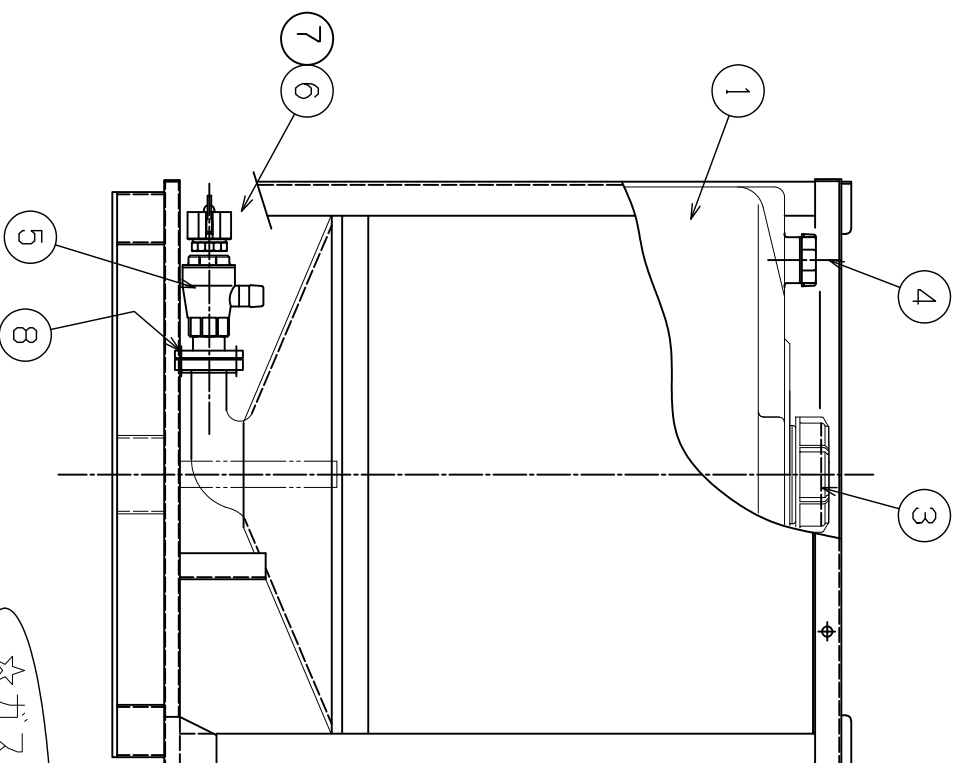
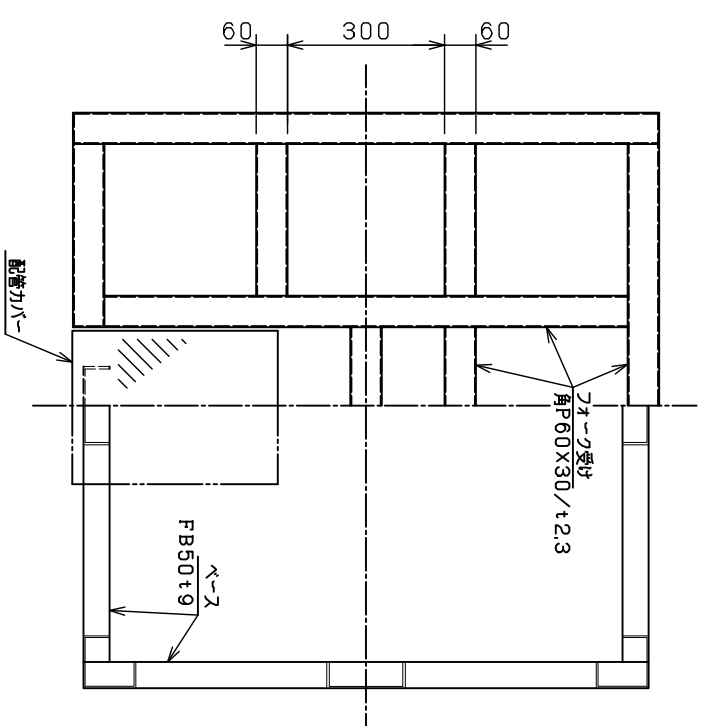


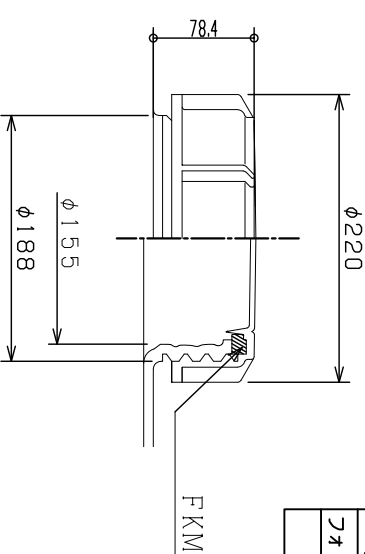
A 断面図

B 断面図



②

ネジ式ソノホール



仕様		
商品名	劇毒物用対応コンテナ	
型式	ニチコン ABF-1000L型	
全容量	1055 L	
自重	約230 kg	
材質	タンク	ポリエチレン二層成形
	金枠	SS400
仕上げ	タンク	水道水洗浄
	金枠	グレー塗装仕上げ (#1004)
使用圧力	常圧	
最高使用温度	60℃以下	
ターバー	25°	
ソノホール	ネジ式 (φ155)	
内袋セット	不可	
フォーク用バレット	4方差し	
バッキン	バイトン	

☆比重 1.5 が使用可能

14				
13				
12	ニチコンジール	1	—	
11	取扱いシール	1	A4	
10	カードケース	1	B5	SS400 (塗装仕上げ)
9				
8	接続フランチ	1	50A	増化ビニール製
7	ガスキャップ	1	50A	ポリプロピレン製 (OZ-DC)
6	フタタグ	1	50A	ポリプロピレン製 (OZ-Fオス型)
5	排出ホールのバルブ	1	50A	増化ビニール製バイトン仕様
4	エア抜きキャップ	1	φ60	ポリエチレン製
3	ネジ式ソノホール	1	φ155	ポリエチレン製
2	金枠&外装板&架台	1S	—	SS400 (塗装仕上げ)
1	タンク本体	1	1055 <sup>1/2</sup> L	ポリエチレン二層成形

☆ガスケット類はFKM

品名	ニチコン ABF型-1000L	数量	1
仕様	液体用ポリエチレン製コンテナ	備考	A2=1/10
製造	山平	製造年月日	2021.6.12
株式会社ニチコン			