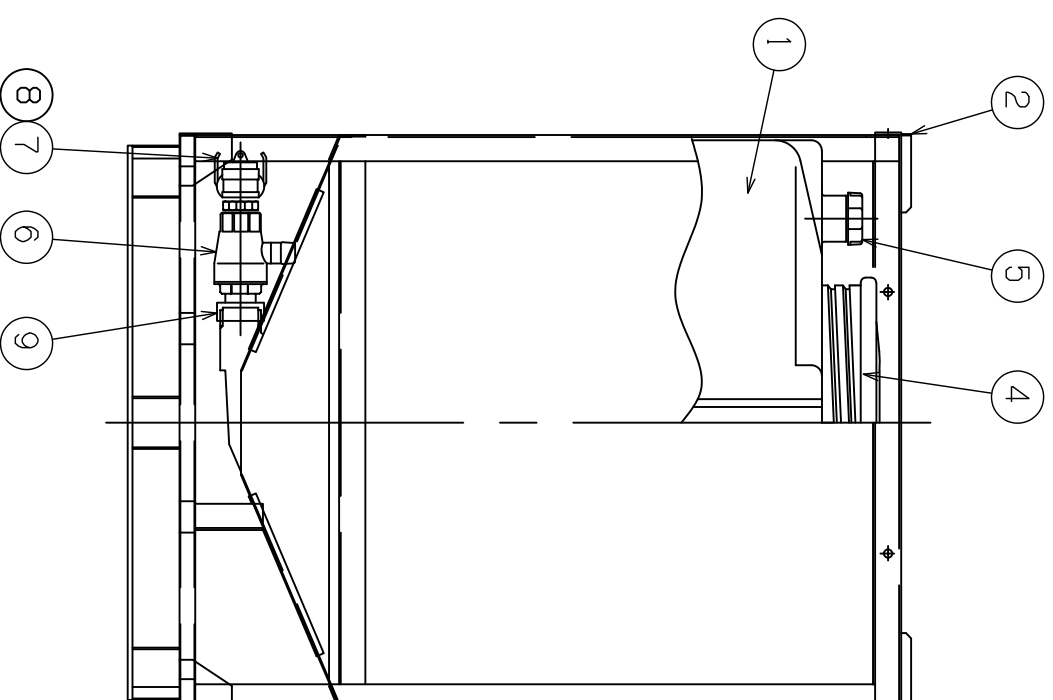
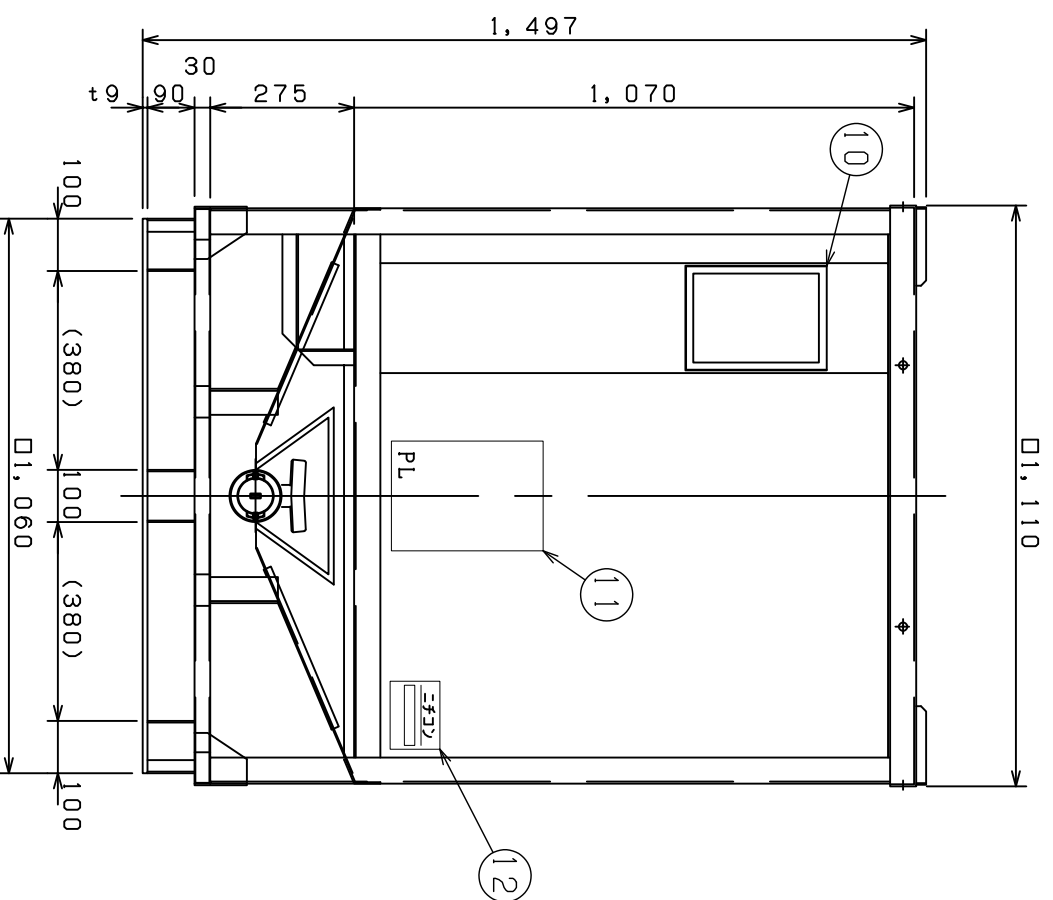


仕様		
商品名	液体用コンテナ	
型式	ニチコン AB-1000L型	
全容量	1050 L	
自重	約200kg	
材質	タンク	ポリエチレン二層成形
	金枠	SS400
仕上げ	タンク	水道水洗浄
	金枠	グレー色塗装仕上げ



パッキン類はEPDM

品番	品名	数量	サイズ	備考
12	ニチコンホール	1	—	
11	取扱マニュアル	1	—	
10	カードケース	1	B5	
9	接続ソケット	1S	50A	ポリプロピレン製
8	グaskets	1S	50A	ポリプロピレン製(DC型)
7	アダプタ	1	50A	ポリプロピレン製(F型)
6	排出ボールバルブ	1S	50A	PVC製 旭有機材製
5	エア抜きキャップ	1	φ60	ポリエチレン製ねじ込みキャップ付
4	ネジ式マンホール	1S	φ430	外枠内ワタ:ポリエチレン製
3	測板	4	t1.6	SS 400
2	枠 & パレット	1S	—	SS 400
1	タンク本体	1S	—	ポリエチレン三層成型品

品名	ニチコン AB型 -1000L	図番	
メーカー	ポリエチレン製 液体用コンテナ	図番	山平
規格		図番	2021/06/02
備考		電R	A3:1/10

株式会社ニチコン