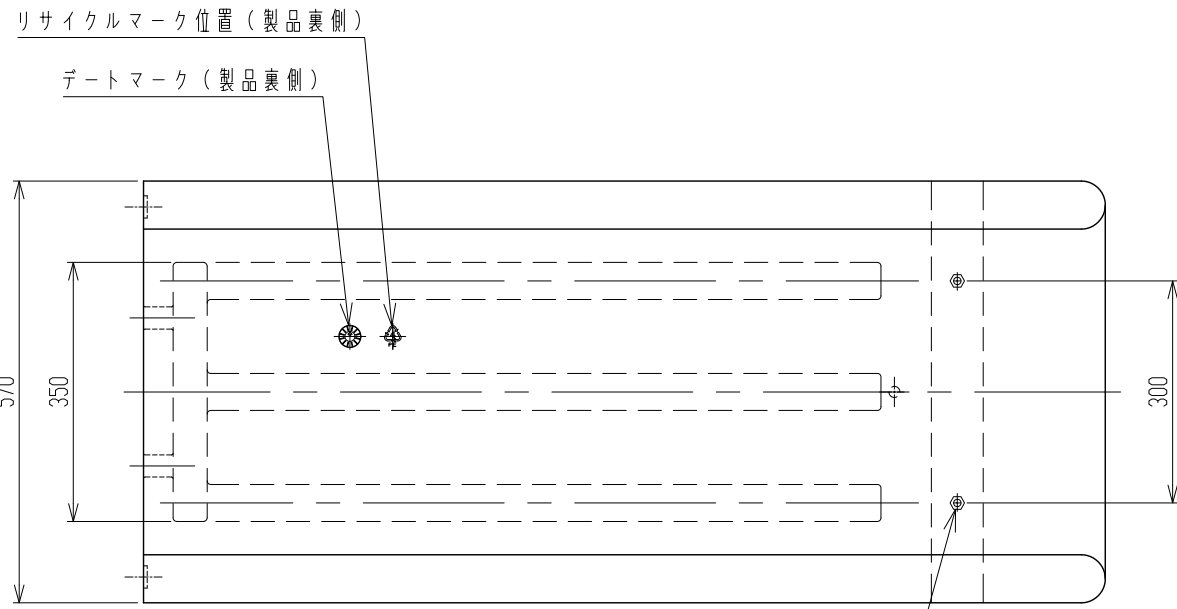
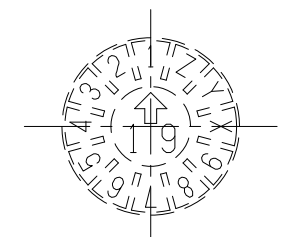


インサート部詳細
(S=1/15)

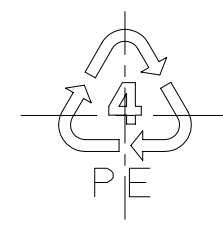


リサイクルマーク位置 (製品裏側)
デートマーク (製品裏側)

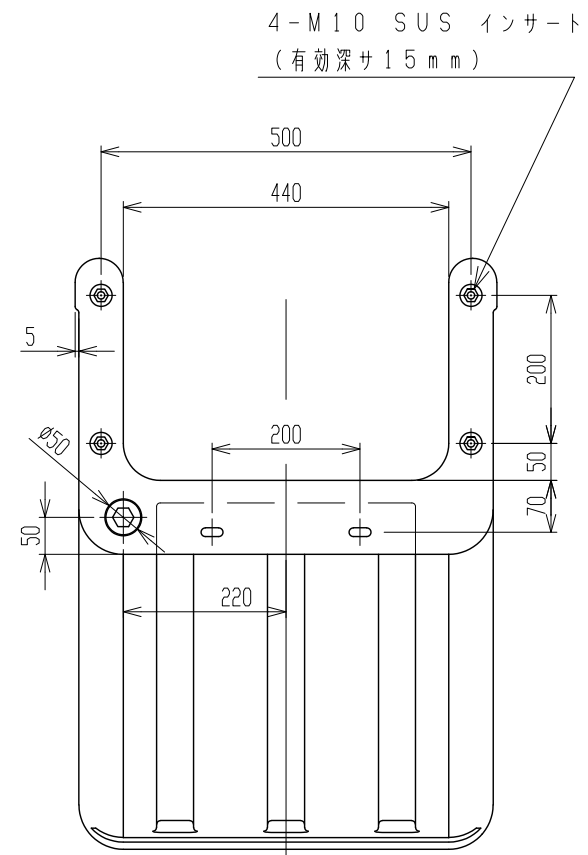
2-M10 SUS インサート
(有効深サ15mm)



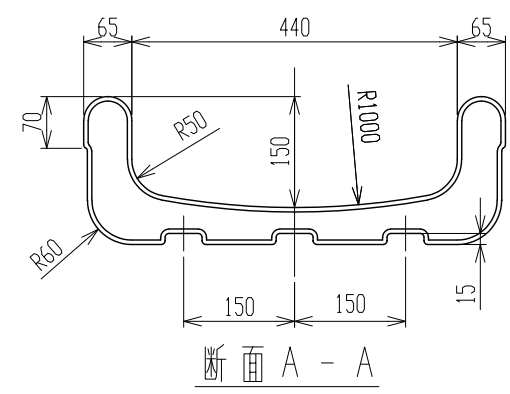
デートマーク詳細
(S=1/1)



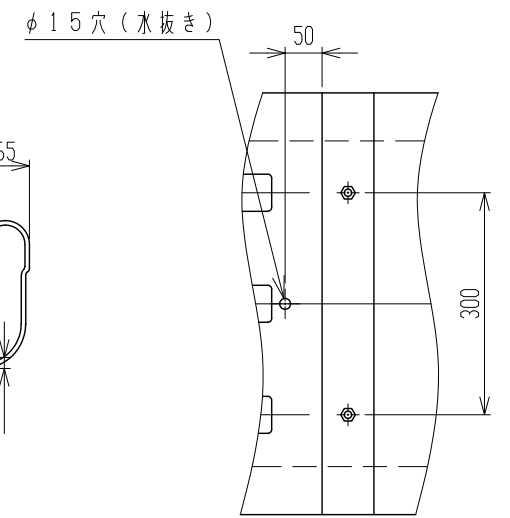
リサイクルマーク詳細
(S=1/1)



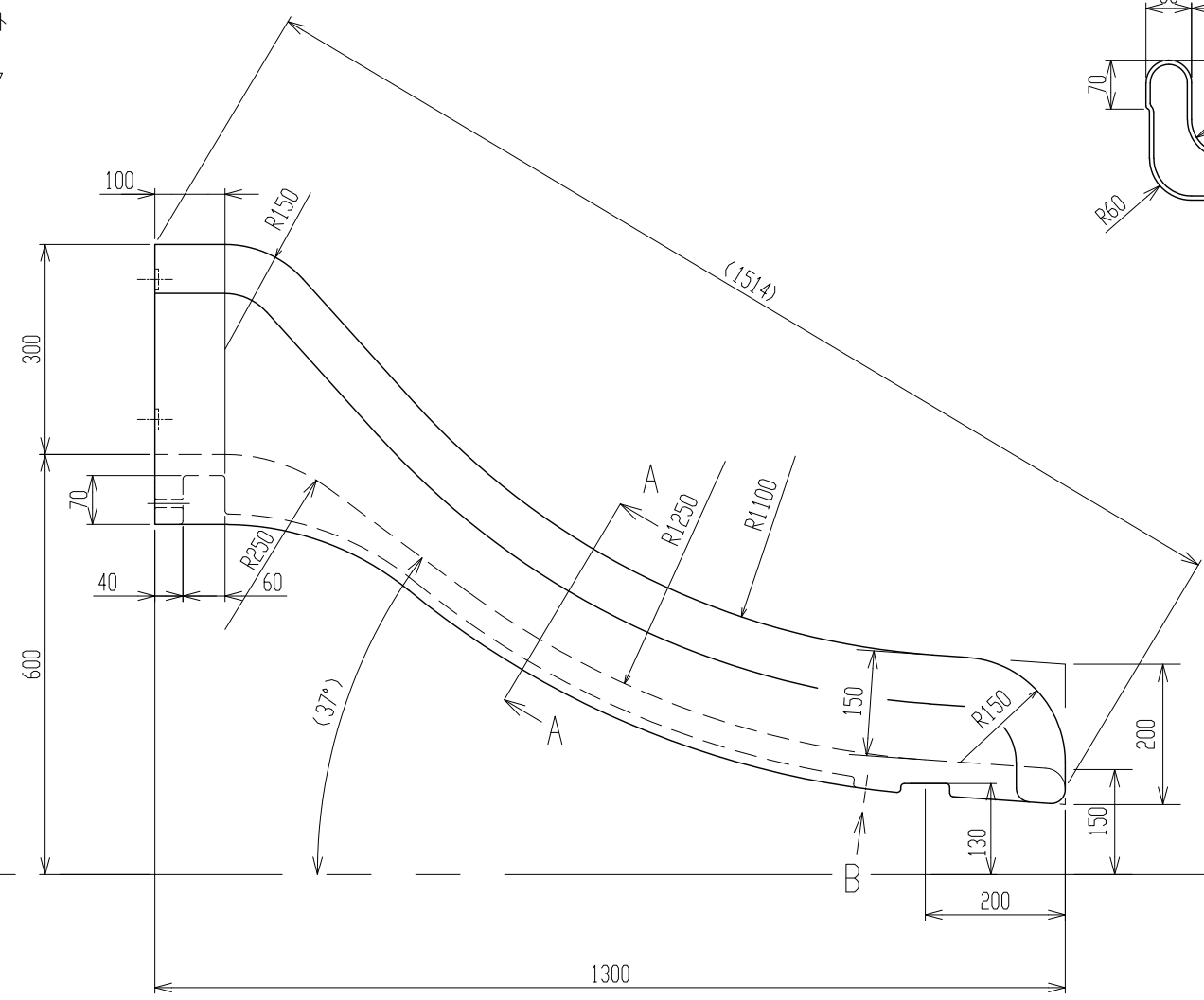
4-M10 SUS インサート
(有効深サ15mm)



断面 A - A



B 矢視



3. 平均肉厚は、6mmとする。
2. 寸法公差は±1.5%とする。
注記 1. 材質はポリエチレンとする。

品番	名称	サイズ	材質	個数	備	要
納入先						
設計	製図	検図	承認	名 S600		
矢島	本村			称 製品図		
年月日	2019.9.18	尺度	1/8	図番 AX119-S01△		
スイコ株式会社						