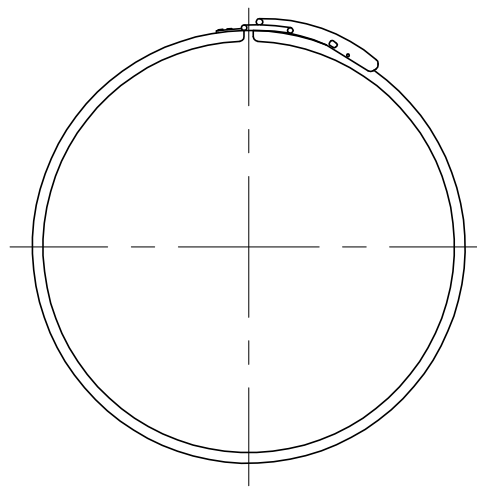
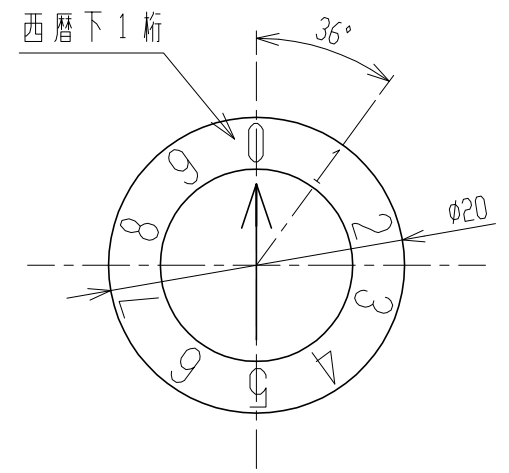


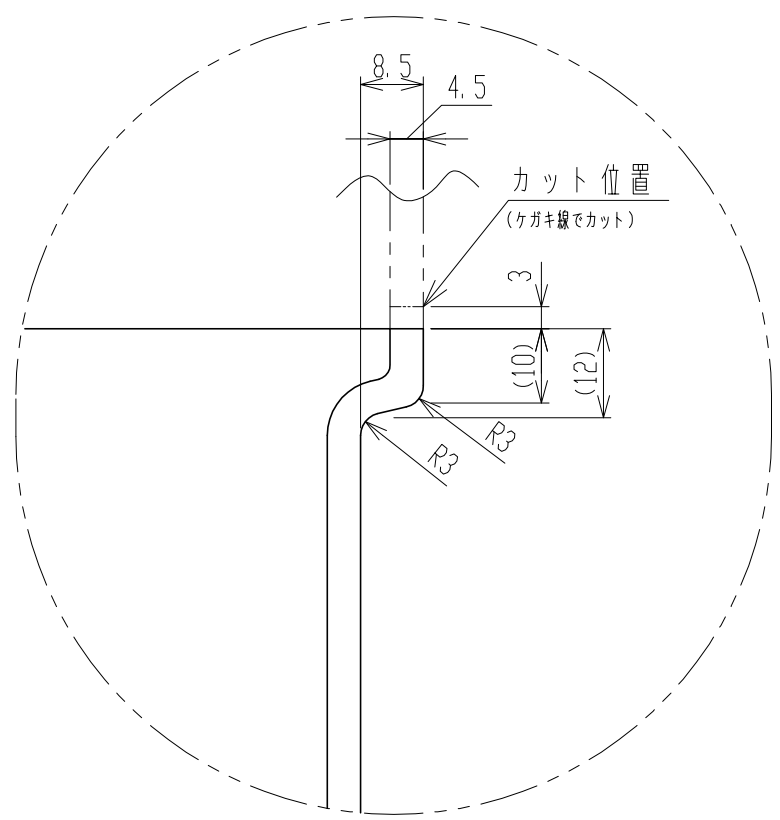
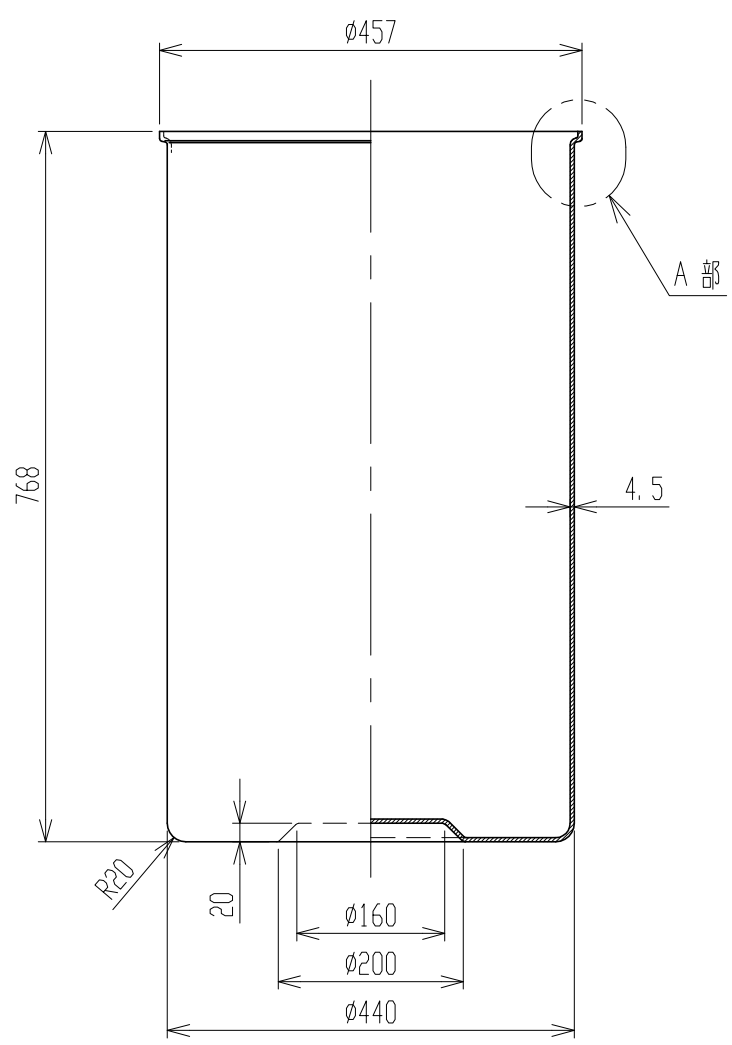
TSP φ450鉄蓋Sタイプ
(発泡ウレタンP付)



TSP φ450レバーバンド



年表示マーク
(底面)



A部詳細図

8. オプションとして透明蓋も用意できますが、簡易蓋になり密閉はできません。
(φ465×5 tアクリル製・パッキン無し)
 7. TSP φ450鉄蓋Sタイプ 発泡ウレタンP付
TSP φ450鉄蓋用レバーバンド Sタイプが標準装備となります。
 6. タンク内面(黒色)の表面抵抗率は $10^7\Omega \sim 10^9$ 相当。
 5. 指示なきRはR5とします。
 4. 平均肉厚: 4.5mmとします。
 3. 寸法公差: $\pm 1.5\%$ とします。
 2. オプション品として内容物への影響を減らす為、内層をナチュラルにすることも可能です。
- 注記 1. 材質: ポリエチレン(黒色)とします。

品番	名称	サイズ	材質	個数	摘要
納入先					
設計	製図	検図	承認	名 帯電防止容器 REO-100製品図	
川西					
年月日	2020.4.2	尺度	1/8	図番 AX118-S01△	
スイコ株式会社					