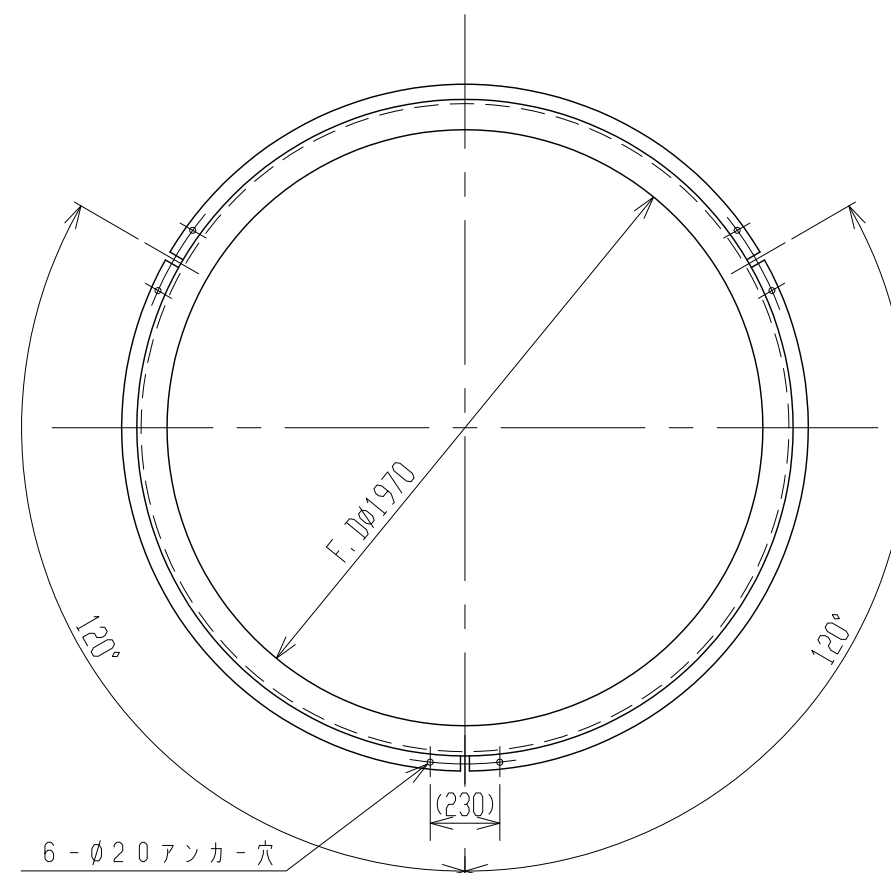
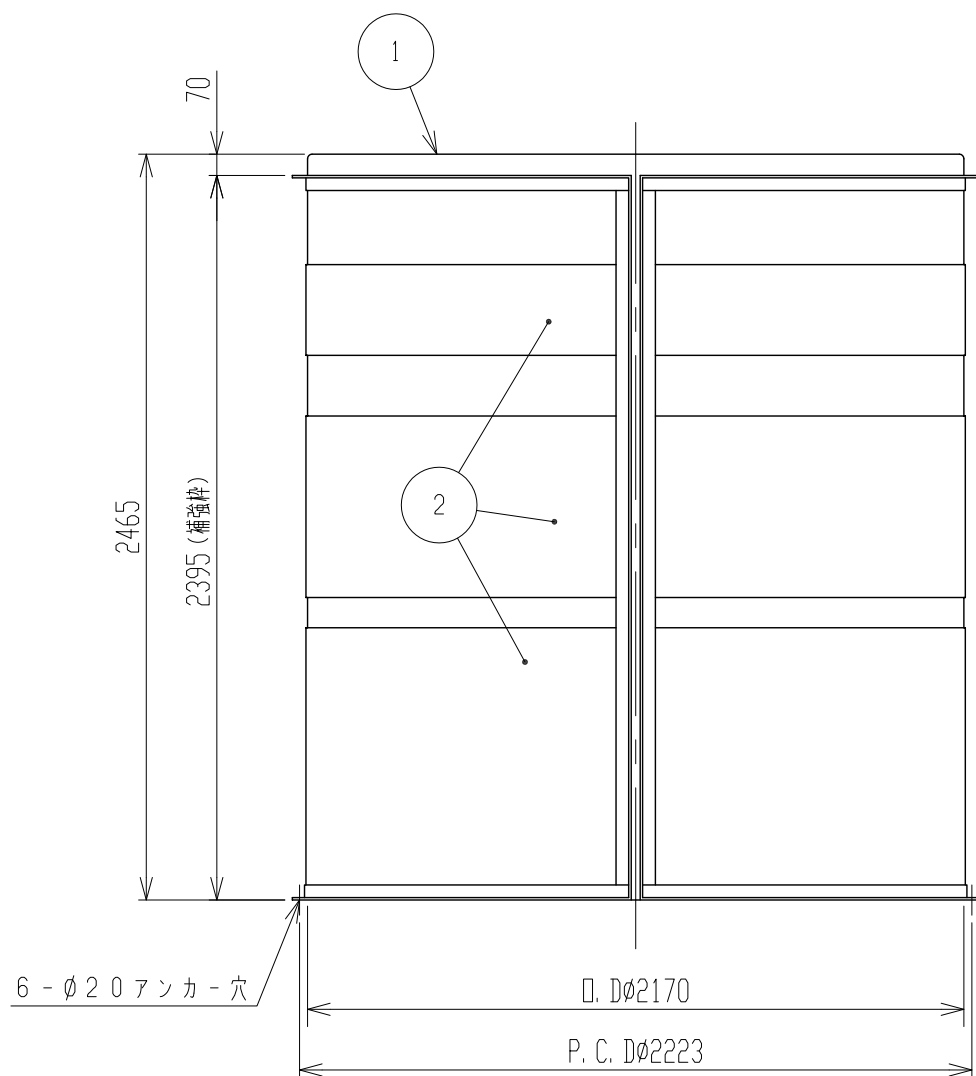


記号	来歴	年月日	記入
①	注記、文言3, 4追加	H30.5.24	山崎
②	タンクの色、変更	2020.5.28	津本



- 注記 1. タンク寸法公差ハ±1.5%トスル。
 2. 材質：PP（内層）、PE（外層）
 ① 3. タンク表面ガ高温ニナリマス。
 ① 4. 比重：1.30マデ、液温：80°マデ

2	補強枠		SPHC SS400	1	PE-1.6 ^t /L-4 ^t X50
1	耐熱タンク		PE/PP	1	(ブラウン) ②
品番	名称	サイズ	材質	個数	摘要

納入先					
設計	製図	検図	承認	名	耐熱タンク
設楽	設楽				
年月日	H28.9.26	尺度	1/25	称	製品図
スイコ株式会社				図番	TH080-S01 ②