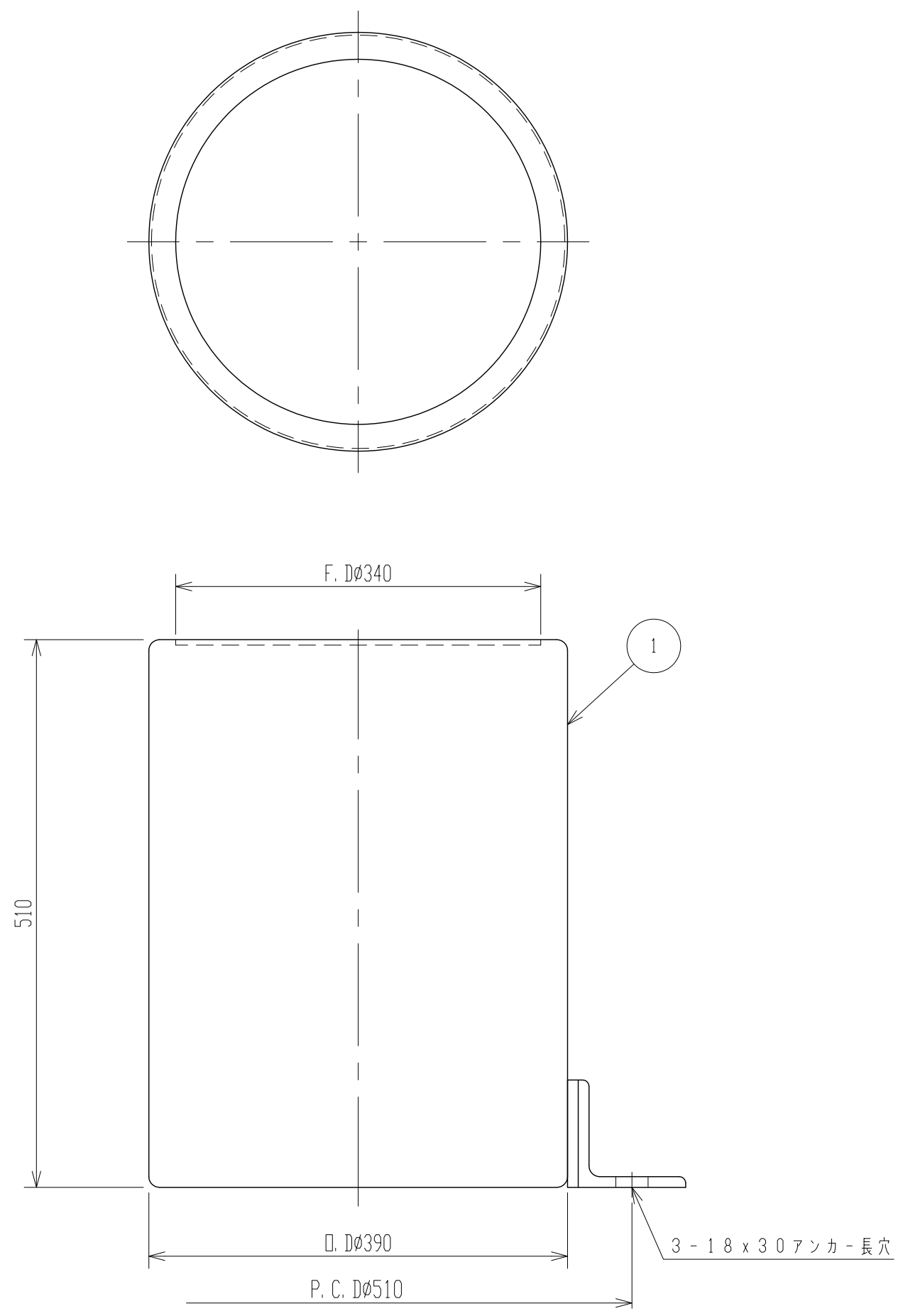


記号	来歴	年月日	記入
△	タンクの色、変更	2020.5.28	津本



- 注記 1. タンク寸法公差ハ±1.5%トスル。
 2. 材質：PP（内層）、PE（外層）
 3. タンク表面が高温ニナリマス。
 4. 比重：1.30マデ、液温：80°マデ

1	耐熱タンク		PE/PP	1	(ブラウン) △
品番	名称	サイズ	材質	個数	備要
納入先					
設計	製図	検図	承認	名称	耐熱タンク MH-50L 製品図
	洪村				
年月日	'19. 9. 3	尺度	1/5	図番	TH0005-S01 △
スイコ - 株式会社					