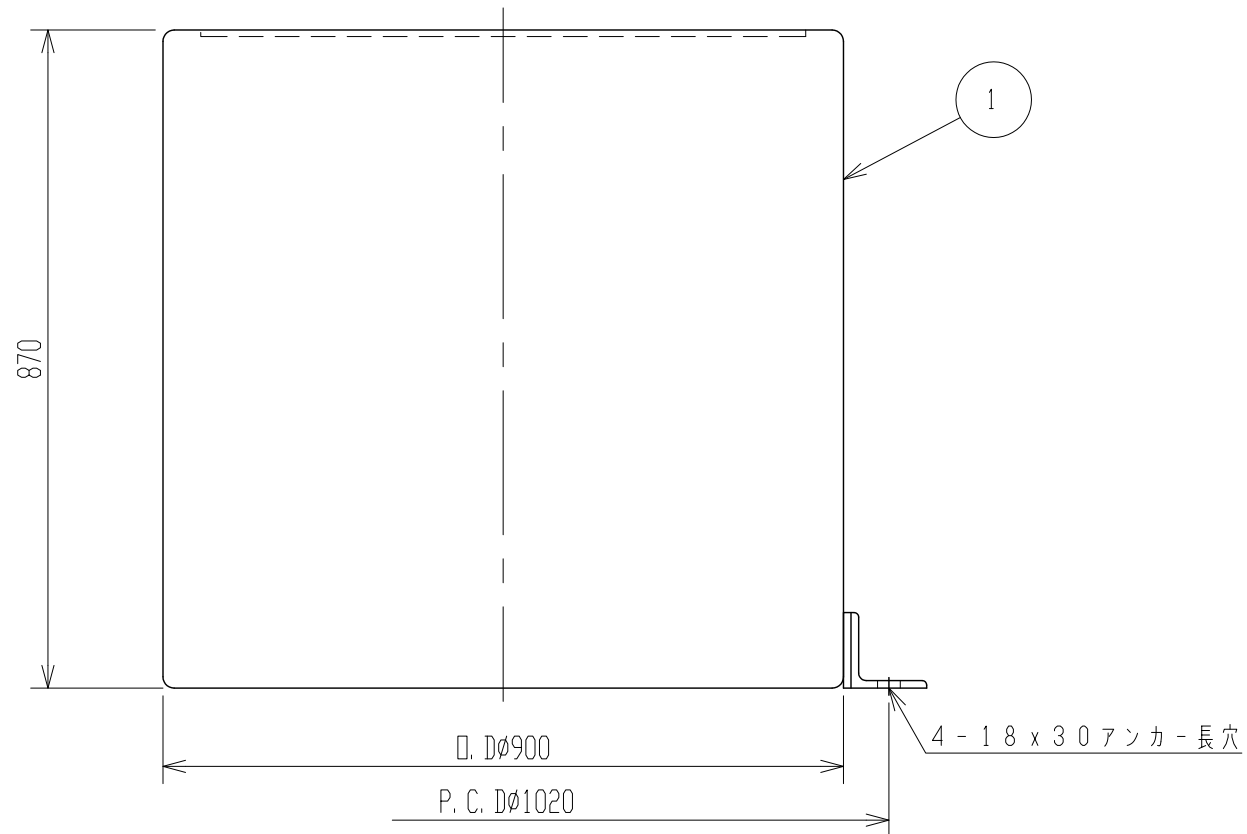
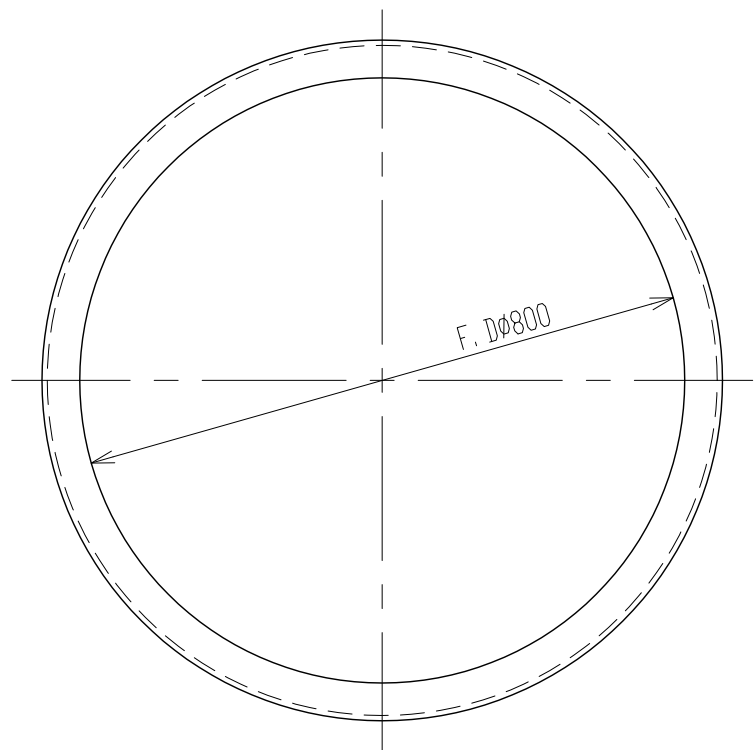


記号	来歴	年月日	記入
△1	注記、文言3, 4追加	H30.5.24	山崎
△2	タンクの色、変更	2020.5.28	津本



- 注記 1. タンク寸法公差ハ±1.5%トスル。
 2. 材質：PP（内層）、PE（外層）
 △1 3. タンク表面ガ高温ニナリマス。
 △1 4. 比重：1.30マデ、液温：80°マデ

1	耐熱タンク		PE/PP	1	(ブラウン) △2
品番	名称	サイズ	材質	個数	摘要
納入先					
設計	製図	検図	承認	名称	耐熱タンク MH-500L 製品図
設楽	設楽				
年月日	H28.9.26	尺度	1/10	図番	TH005-S01 △2
スイコ株式会社					