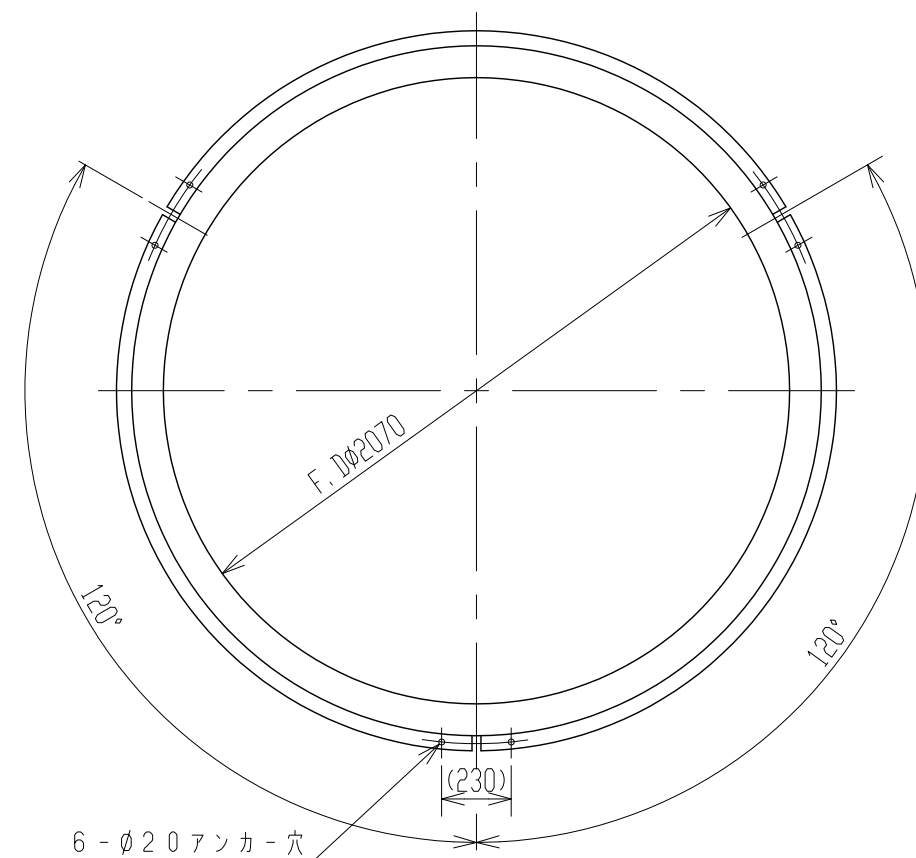
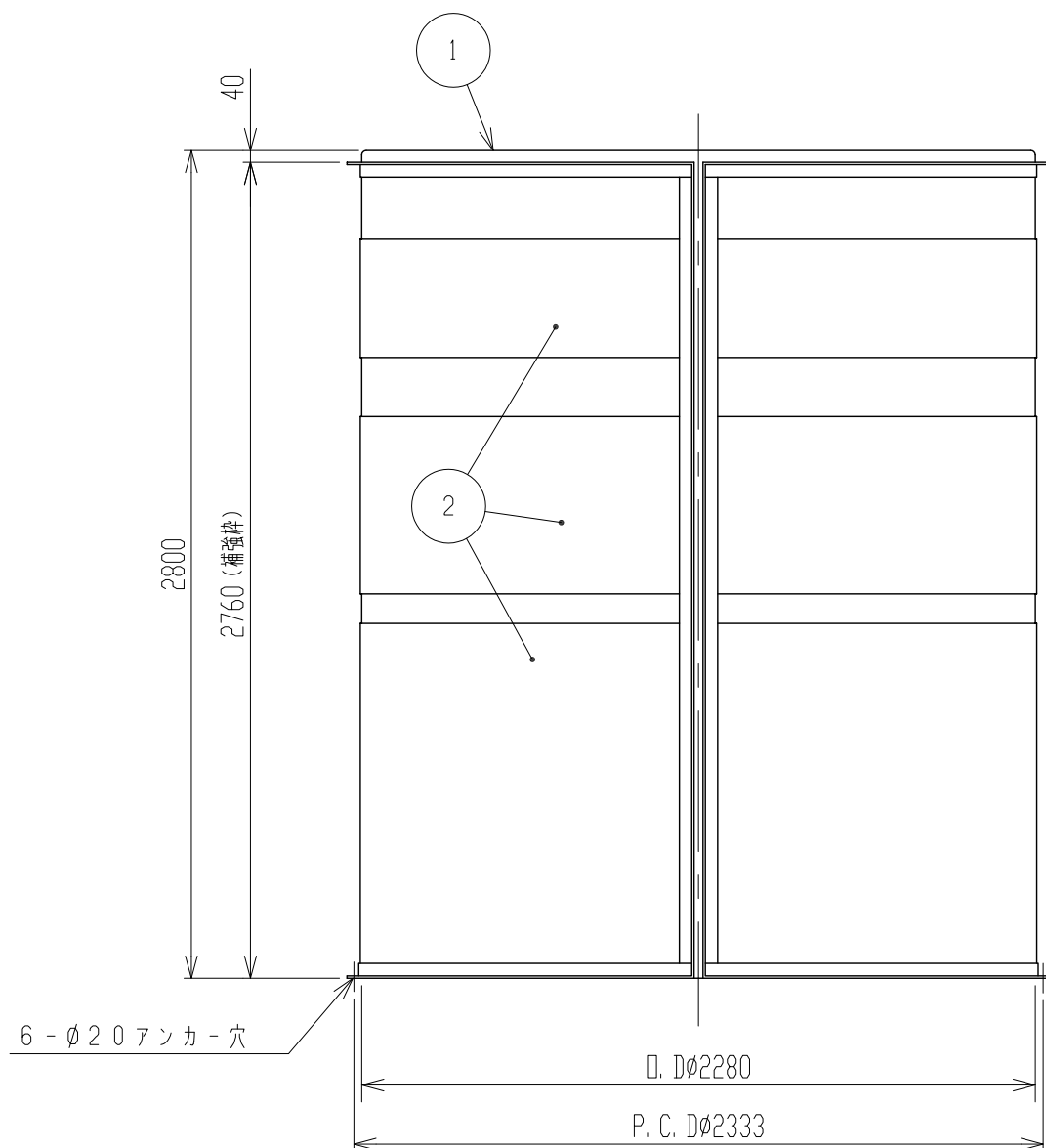


記号	来歴	年月日	記入
△1	注記、文言3, 4追加	H30.5.24	山崎
△2	タンクの色、変更	2020.5.28	津本



- 注記 1. タンク寸法公差ハ±1.5%トスル。
 2. 材質：PP（内層）、PE（外層）
 △1 3. タンク表面ガ高温ニナリマス。
 △1 4. 比重：1.30マデ、液温：80°マデ

品番	名称	サイズ	材質	個数	摘要
2	補強枠		SPHC SS400	1	PE-1.6 ^t /L-4 ^t X50
1	耐熱タンク		PE/PP	1	(ブラウン) △2

納入先				名称	製品図
設計	製図	検図	承認		
設楽	設楽			耐熱タンク MH-10000L	製品図
年月日	H28.9.26	尺度	1/25		
スイコ株式会社				図番	TH100-S01 △2