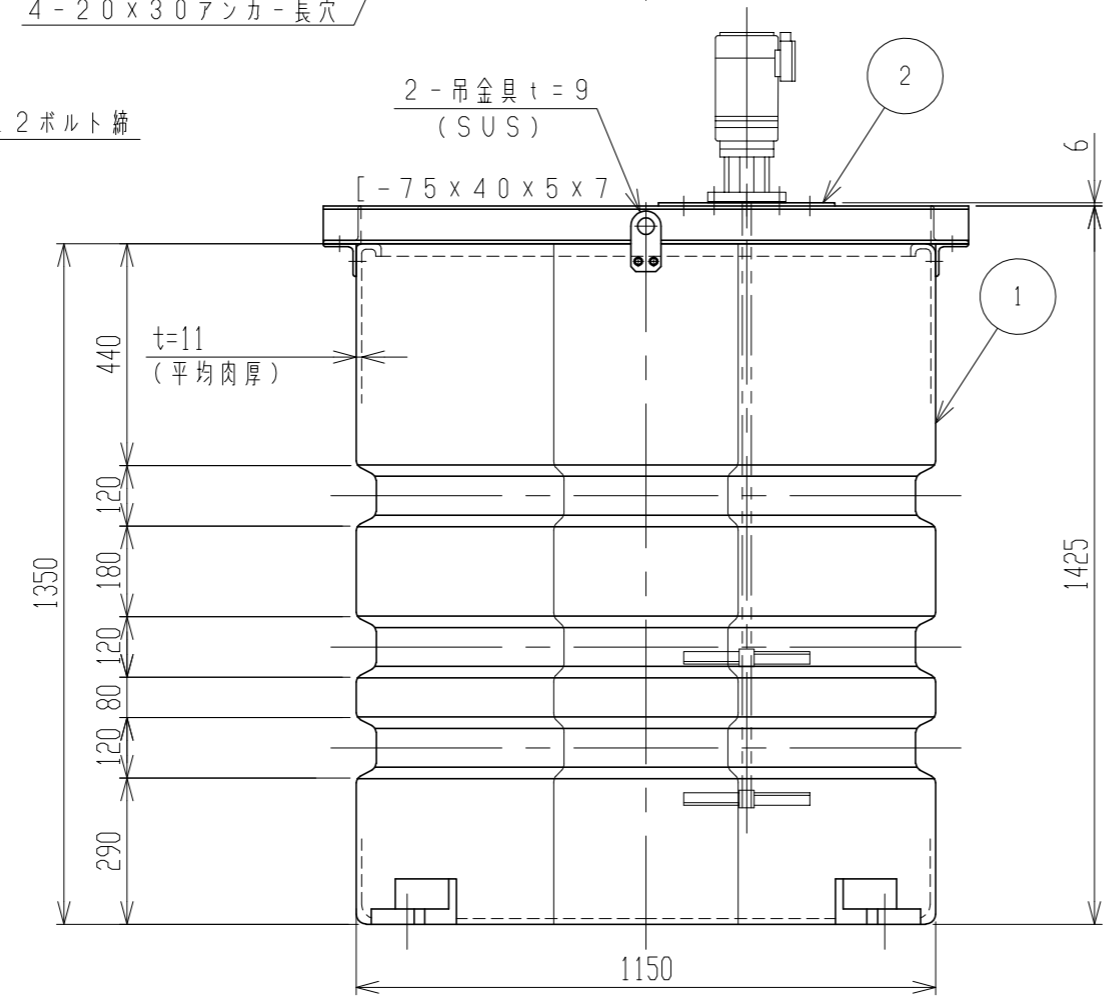
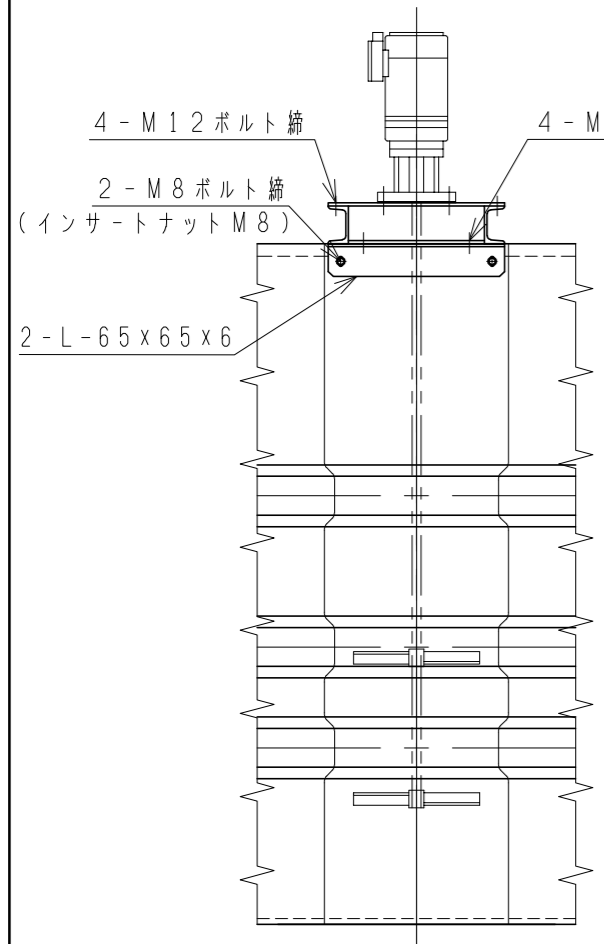
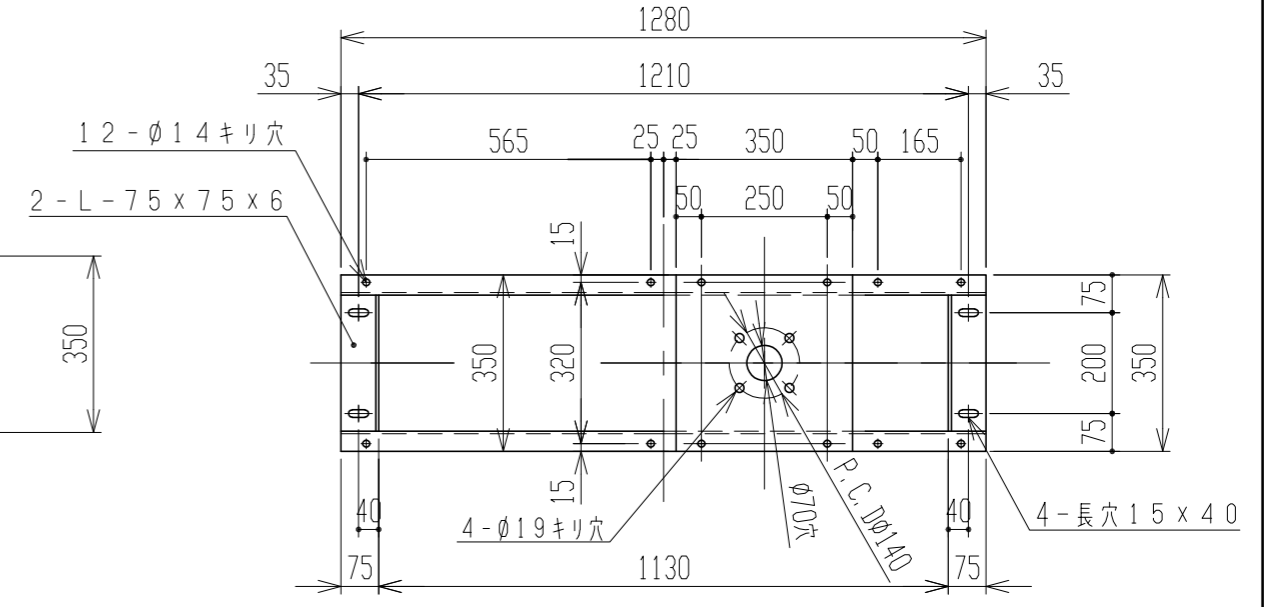
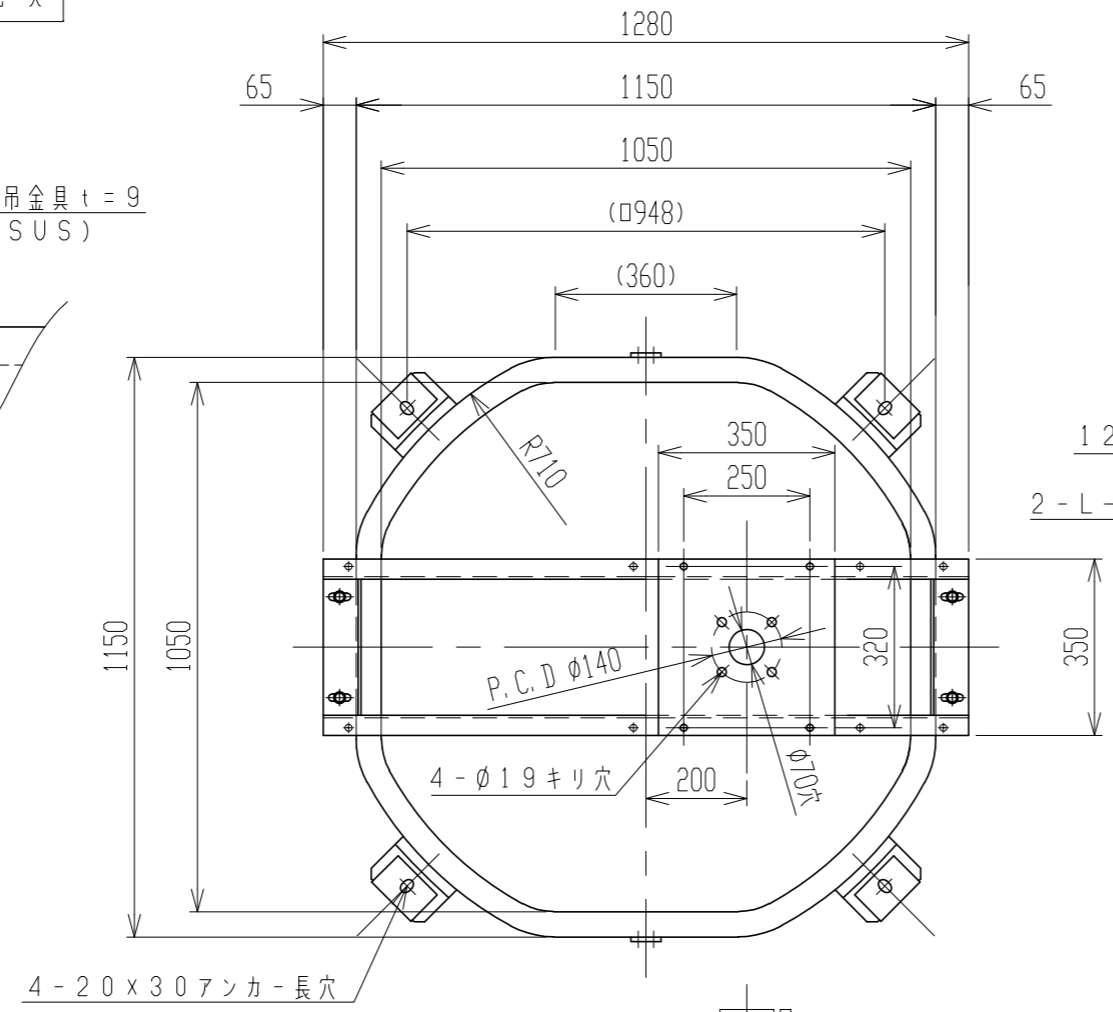
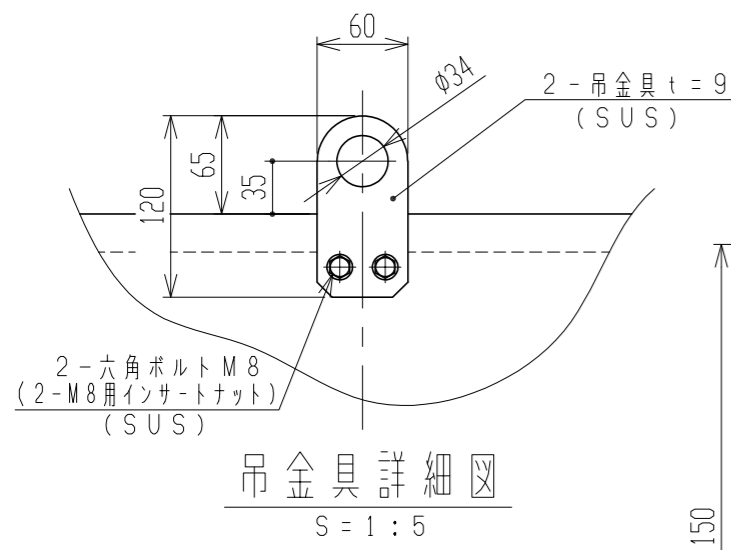


記号	来	歴	年月日	記入
----	---	---	-----	----

設計条件	
設計圧力	大気圧
設計震度	0.6G
設計温度(液温)	Max. 40℃
内容液密度	Max. 1.3g/cm ³
タンク寸法公差	±1.5%



- 注記
1. タンク寸法公差: ±1.5%
 2. アンカーボルトノ先打ちハ、行ワナイデ下サイ。
 3. 内容液ガ入ッタ状態デ、タンクラ吊ラナイデ下サイ。
 4. 使用スル攪拌機ハ、出力0.2KW以下・重量25kg以下ノコト。

2	竖型攪拌機架台		SS400		
1	タンク	1.0M ³	PE	1	(黒) t=11
品番	名称	サイズ	材質	個数	摘要

納入先				名 称 番	コンビネーションタンク 竖型攪拌機架台付製品図 AY500-S002△
設計	製図	検図	承認		
尾崎	尾崎	佐藤	佐藤		
年月日	2020.12.18	尺度	1/15		
スイコー株式会社					