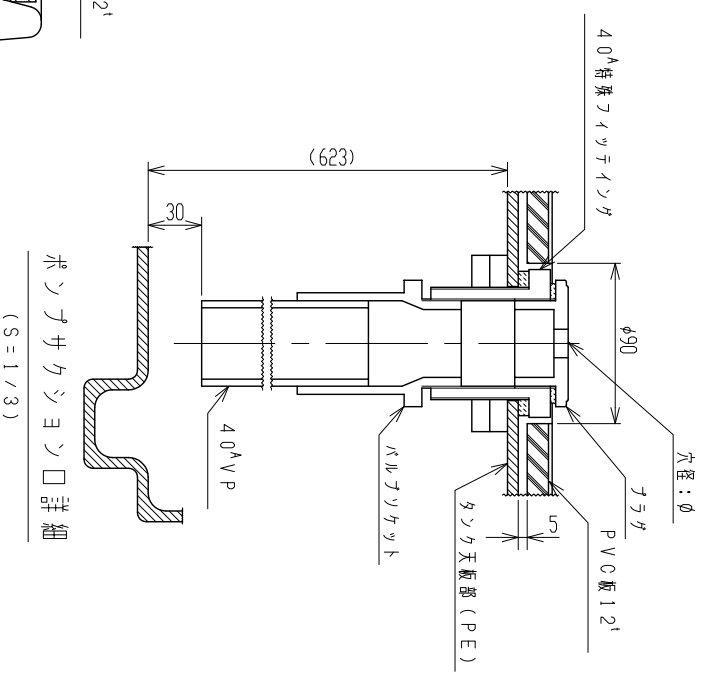
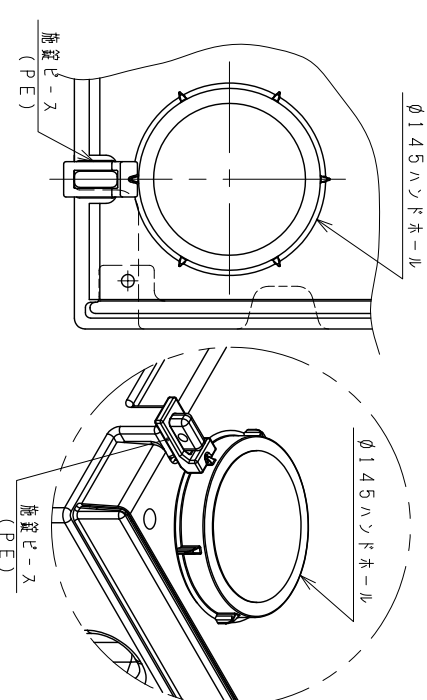
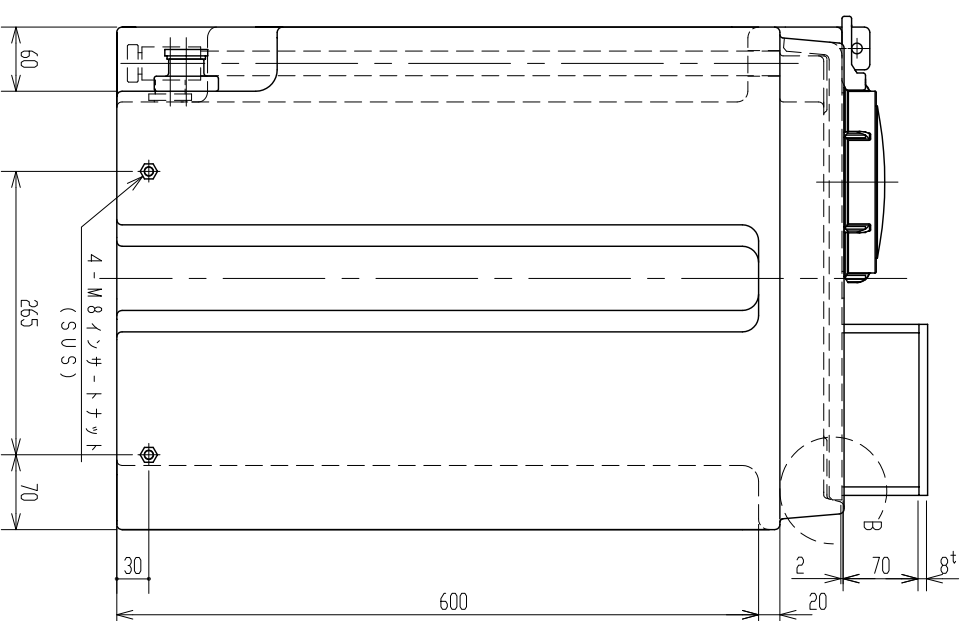
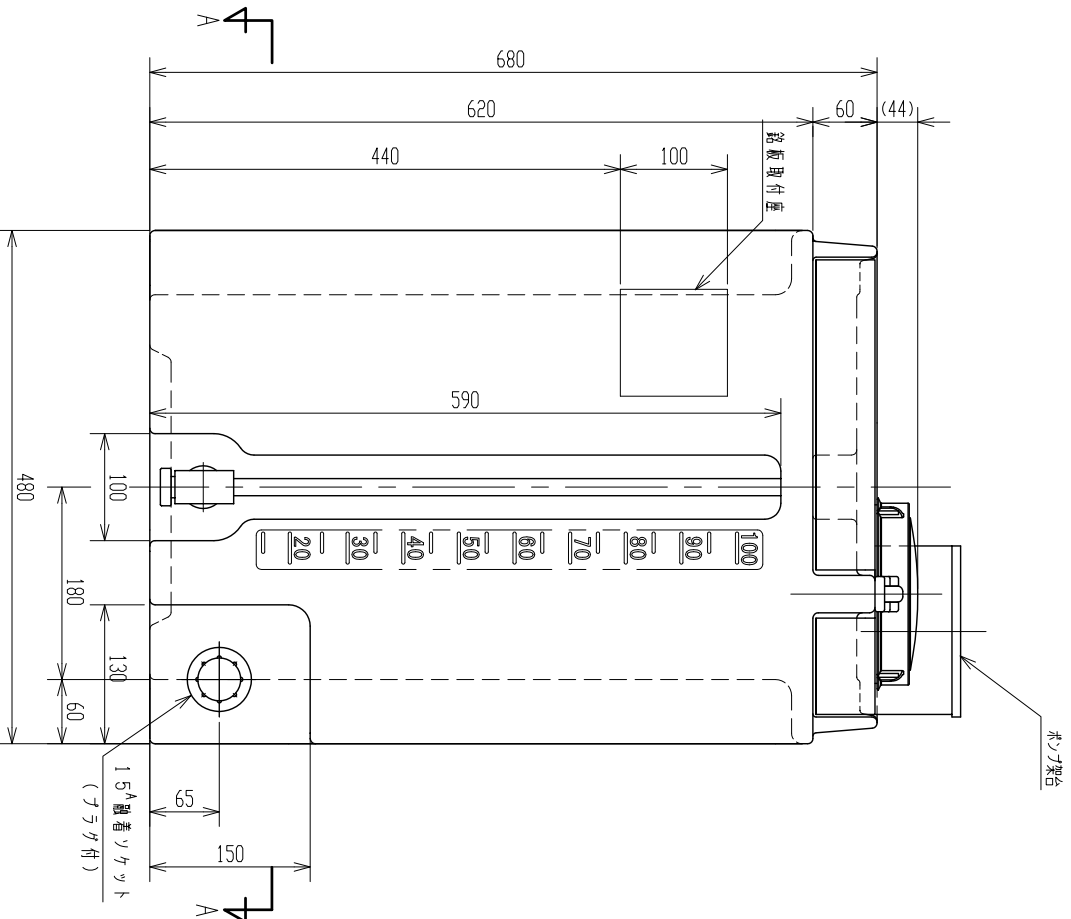


B部詳細図
S=1:2



ポツアサケツヨソ口詳細
(S=1/3)



施錠部詳細図

- 注記
1. タンク寸法公差: ±1.5%以内。
 2. 内容液によりパッキン材質が異なりますので御指示願います。
 3. 塩酸タンクとして使用しないでください。
 4. 製品本体は黒色とする。
 5. ポツア架台は、ポツア機種に合わせて穴明けしてください。

品番	名	種	サイズ	材質	個数	備	要
納入先	製図	検図	承認	名			
矢島	山崎			業注タンクHD100			
品番 H28.04.18	尺 1/5	名		ポツア架台付製品			
スライコ株式会社	図番			AX083-S02			