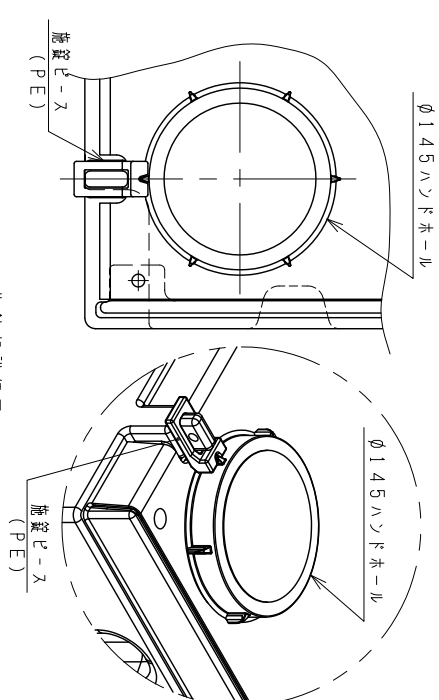
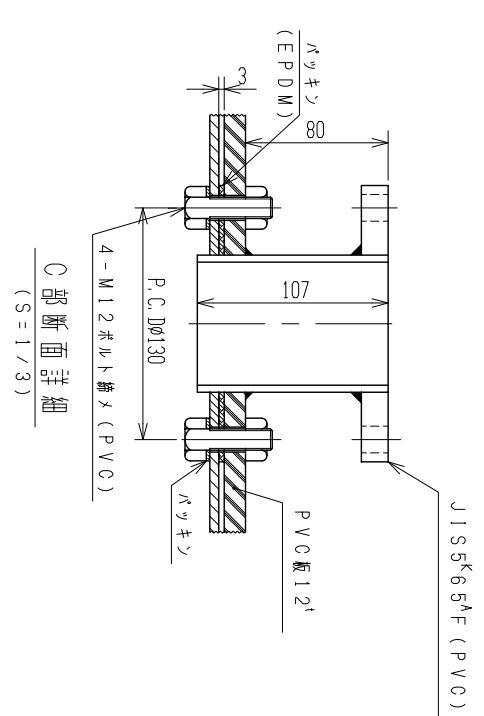
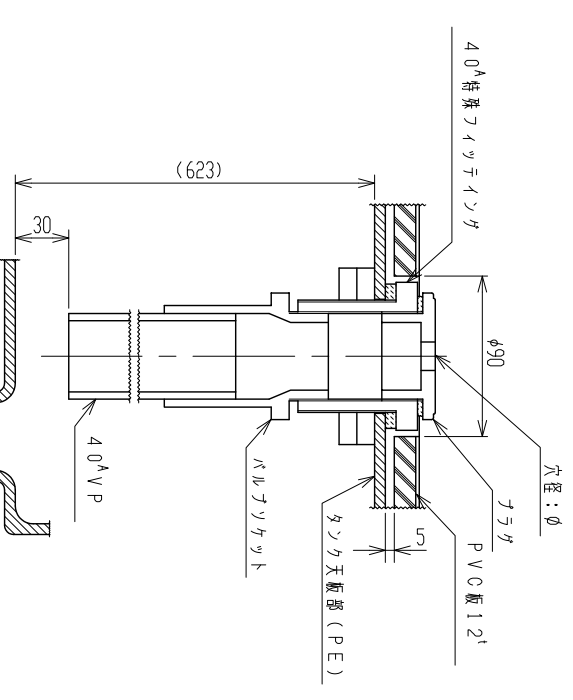


- 注記
1. タンク寸法公差: ±1.5%以内。
 2. 内容液によりパッキン材質が異なりますので御指示願います。
 3. 塩酸タンクとして使用しないでください。
 4. 製品本体は黒色とする。
 5. ホフア架台は、ホフア機座に合わせて穴明けしてください。



品番	納入先	名称	サイズ	材質	個数	単位	要

設計	製図	検図	承認	名	図番
矢島	山崎			業注タンクHD100 攪拌機座・ホフア架台製品図	AX083-S04
日付	規格	比率	縮尺		
H28.04.18	R	1/5			

ス イ コ - 株式会社