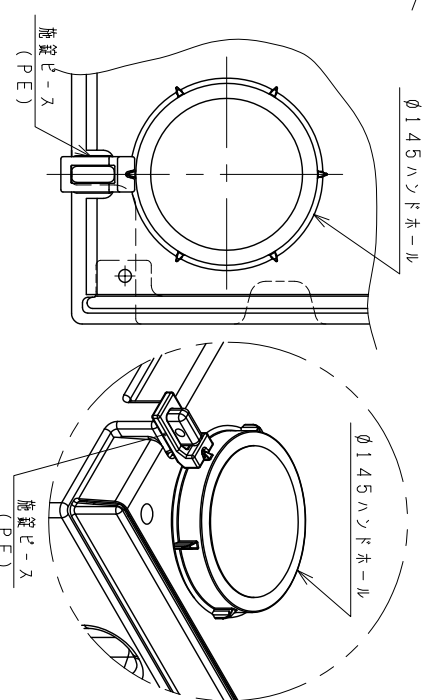
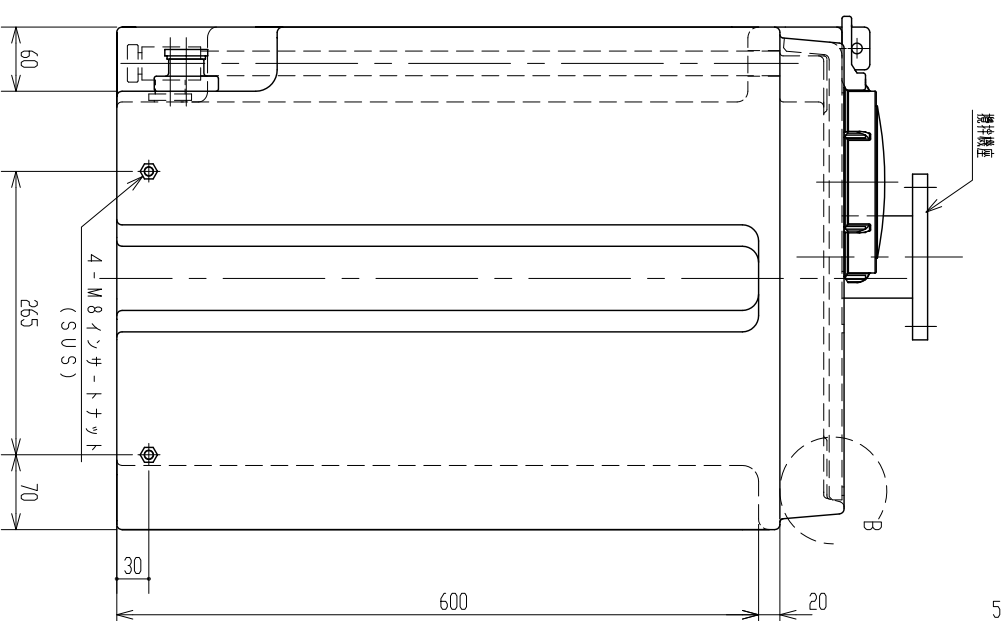
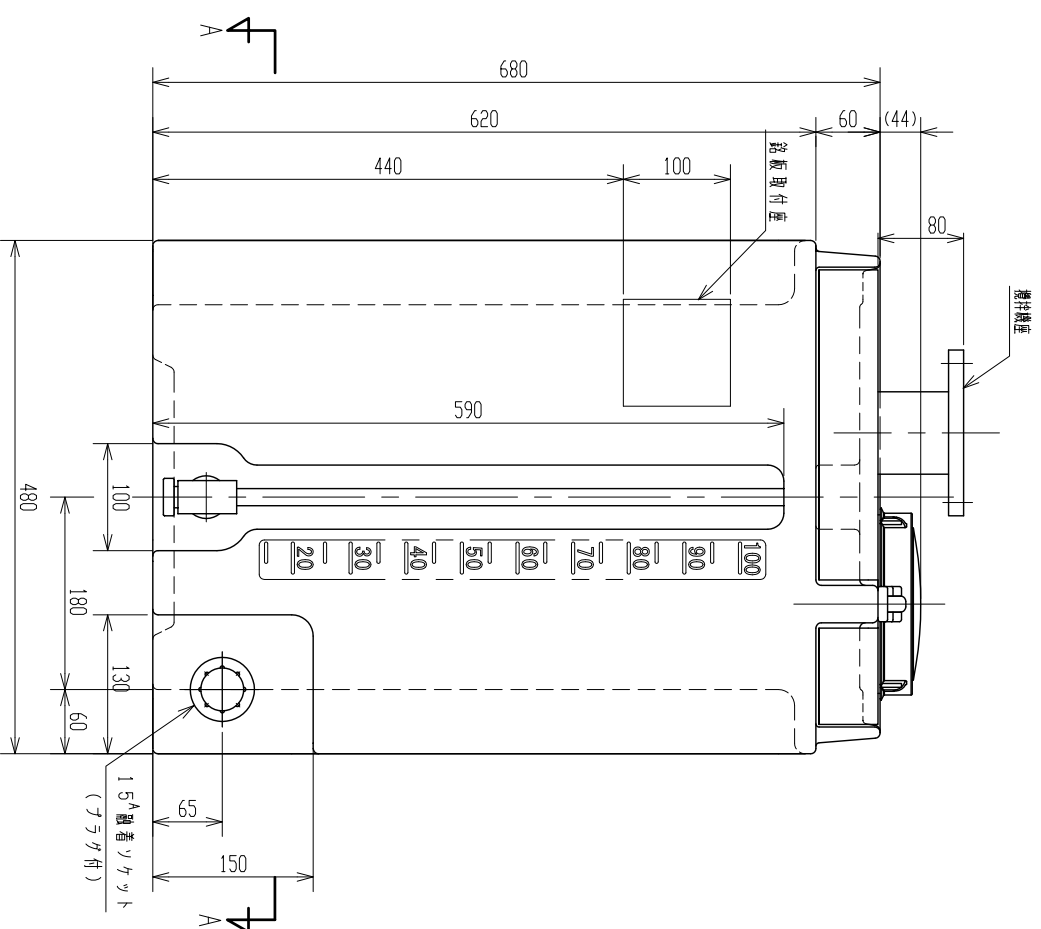


B部詳細図  
S=1:2



施錠部詳細図



- 注記
1. タンク寸法公差: ±1.5%以内。
  2. 内容液によりパッキン材質が異なりますので御指し願います。
  3. 塩酸タンクとして使用しないでください。
  4. 製品本体は黒色とする。

品番	名	種	サイズ	材質	個数	備	考
納入先	製図	検図	承認				
矢島	山崎						
品番 H28.4.18	R	1/5					
名	薬注タンクHD100 攪拌機座付製品図						
図番	AX083-S03△						
ス イ コ - 株式会社							