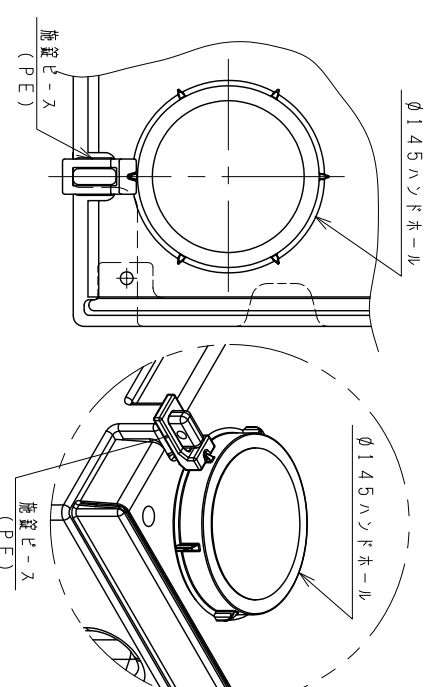
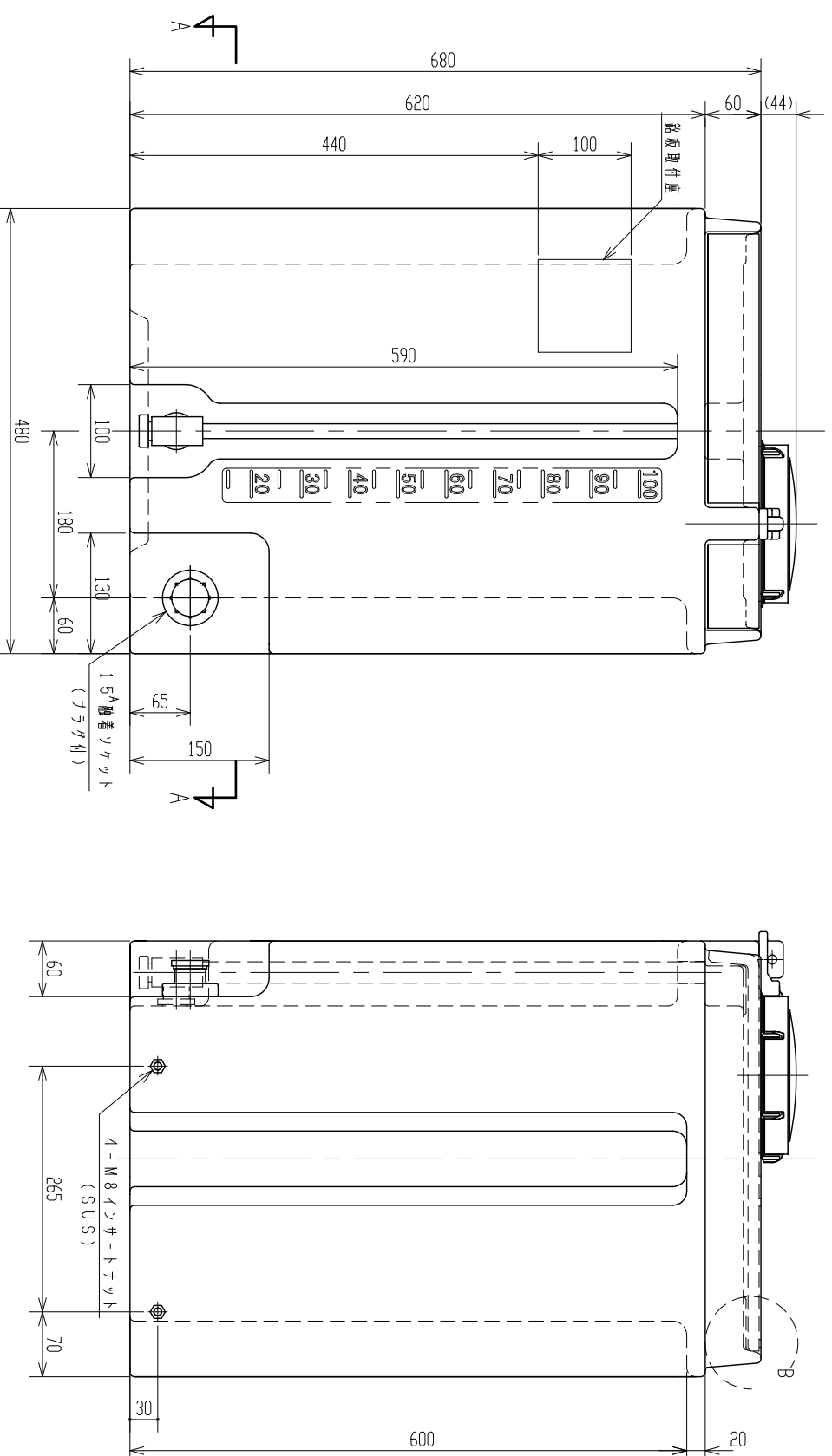


B部詳細図
S=1:2



施錠部詳細図



4. 製品本体は黒色とする。
 3. 塩酸タンクとして使用しないでください。
 2. 内容液によりパッキン材質が異なりますので併指し願います。
 注記 1. タンク寸法公差: ±1.5%以内。

品番	名	種	サイズ	材質	個数	備	検	要
納入先	製図	製図	検査	承認				
矢島	矢島							
品番	H26.09.01	R	1/5	名				
品名	薬注タンクHD100 製品図							
図番	AX083-S01△							
スライコ株式会社								