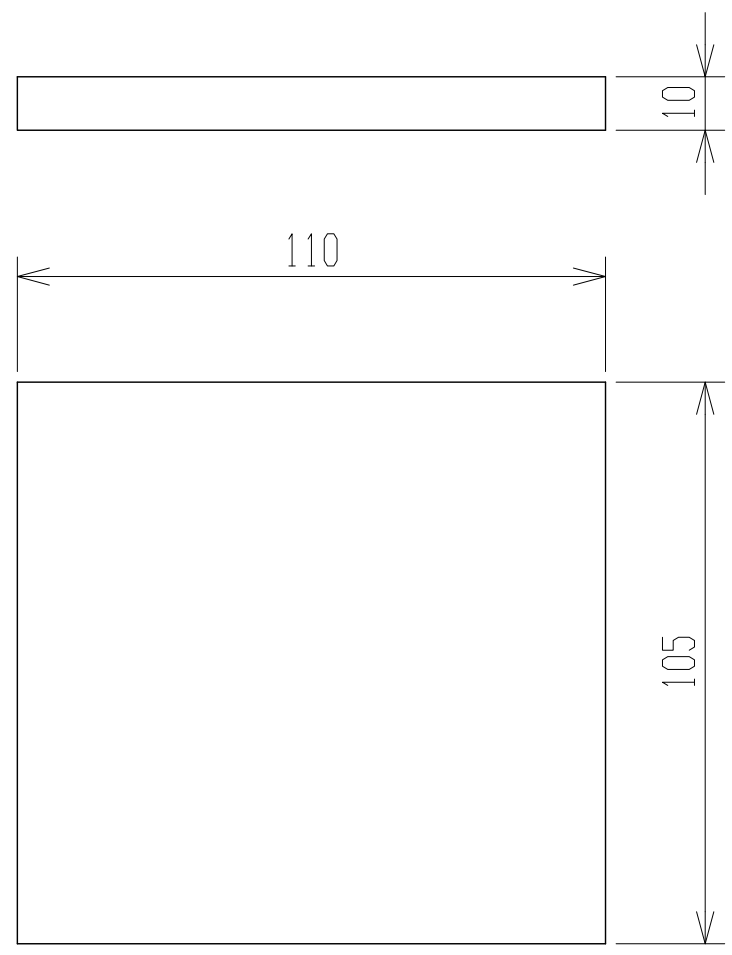
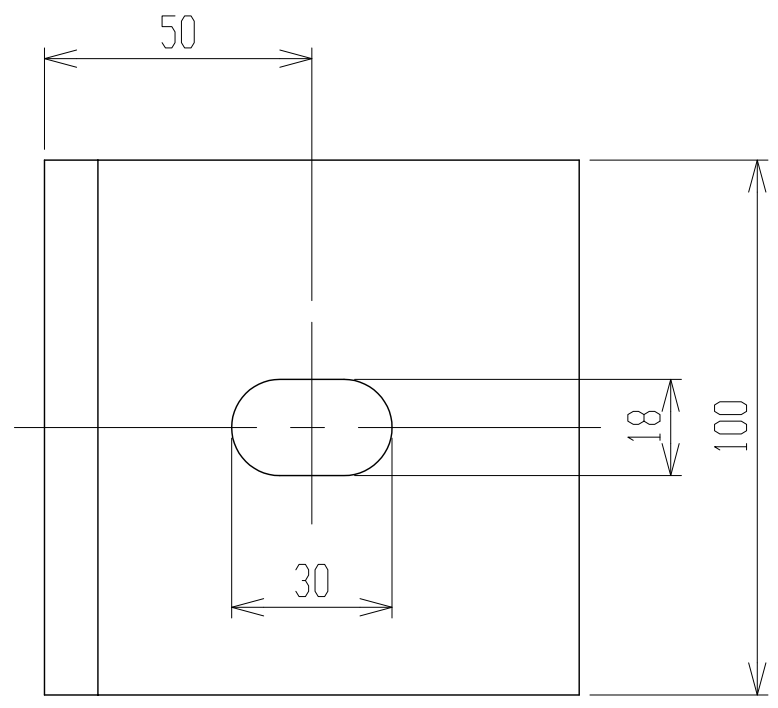
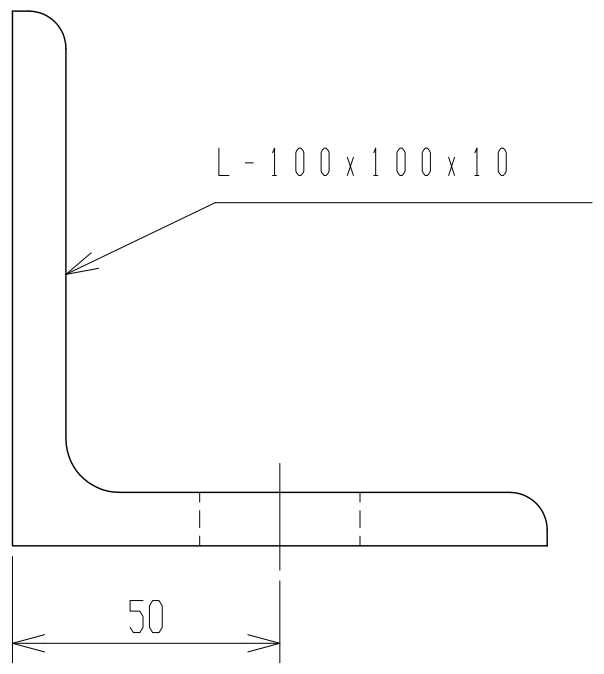


記号	来	歴	年月日	記入
----	---	---	-----	----



クッション (NR製)

注記 1. 止め金具材質ハ、SS400 (亜鉛メッキ) トスル。



止め金具

納入先					
設計	製図	検図	承認	名称	ULタンク耐震用止金具 (No. 1)
荒木	山崎				
年月日	H28.7.22	尺度	1/2	図番	P530019-07△
スイコ - 株式会社					