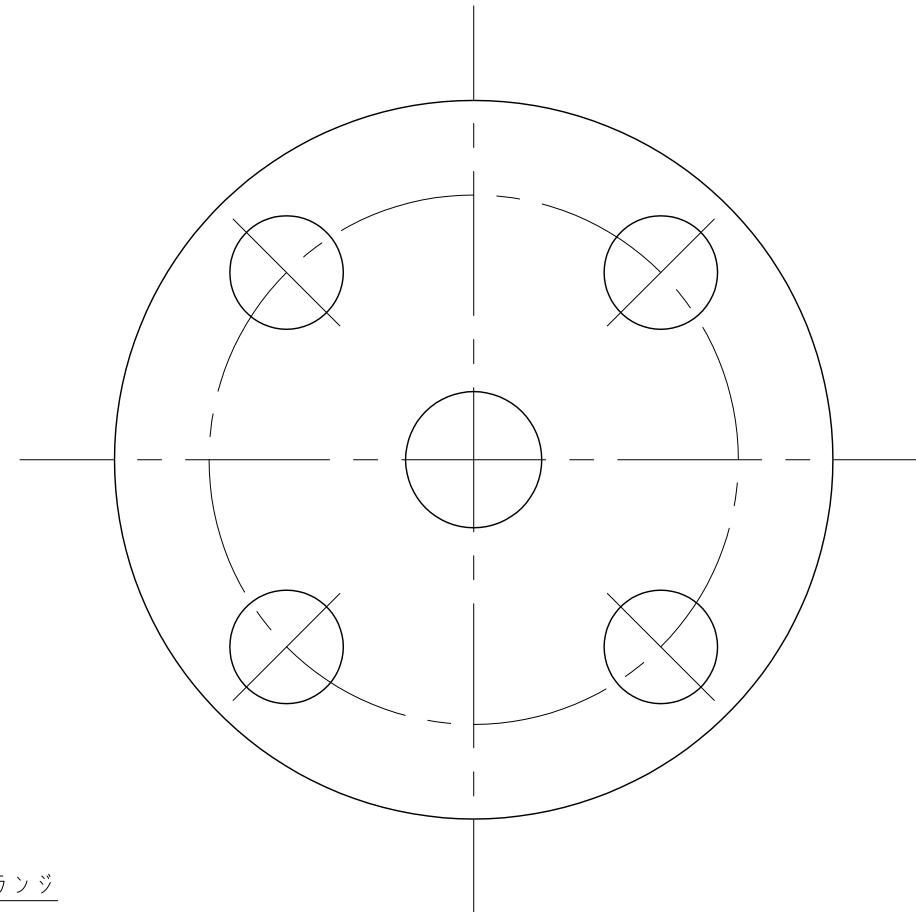
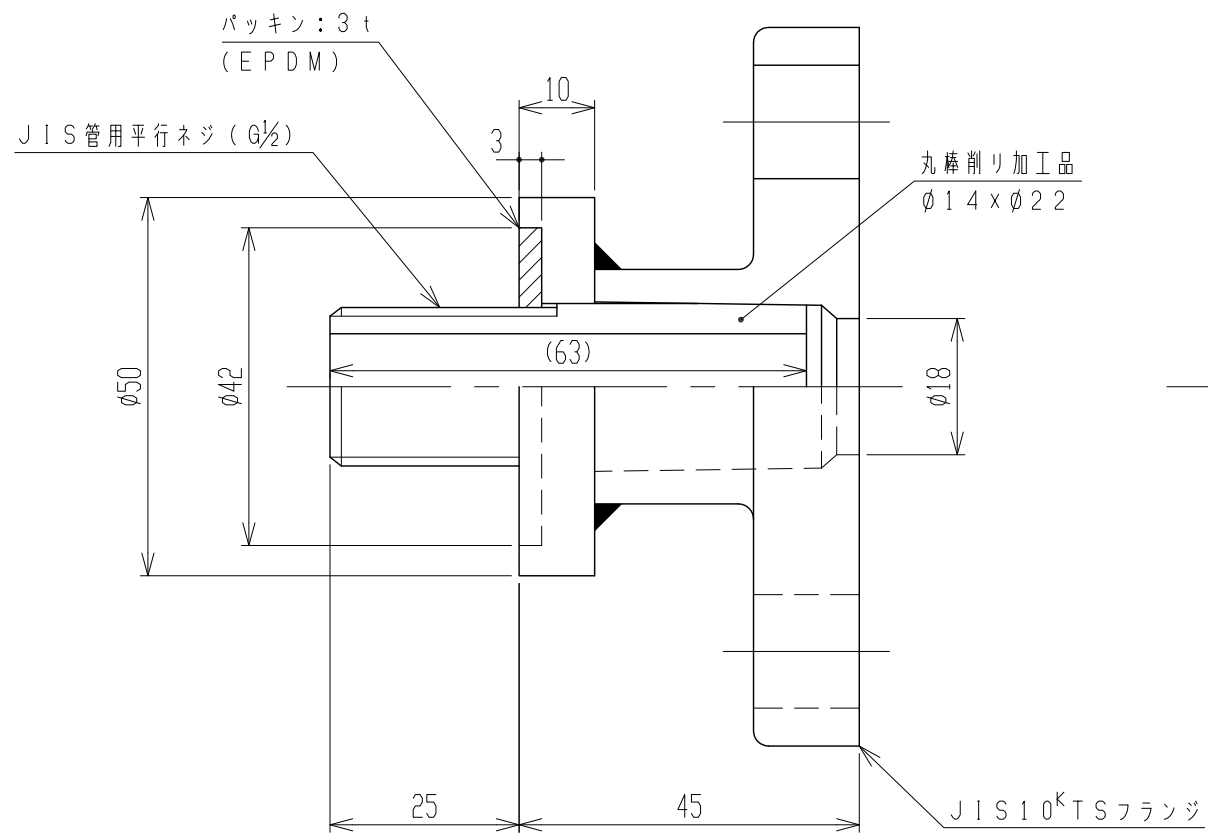


記号	来	歴	年月日	記入
----	---	---	-----	----



注記 1. 材質ハ、PVC製トスル。

品番	名称	サイズ	材質	個数	摘要
納入先					
設計	製図	検図	承認	名 称	ツバ付フランジ短管 15 <sup>A</sup> (10 <sup>K</sup> F)
—	洪村				
年月日	H28.5.14	尺度	1/1		
スイコー株式会社				図番	P530009 △