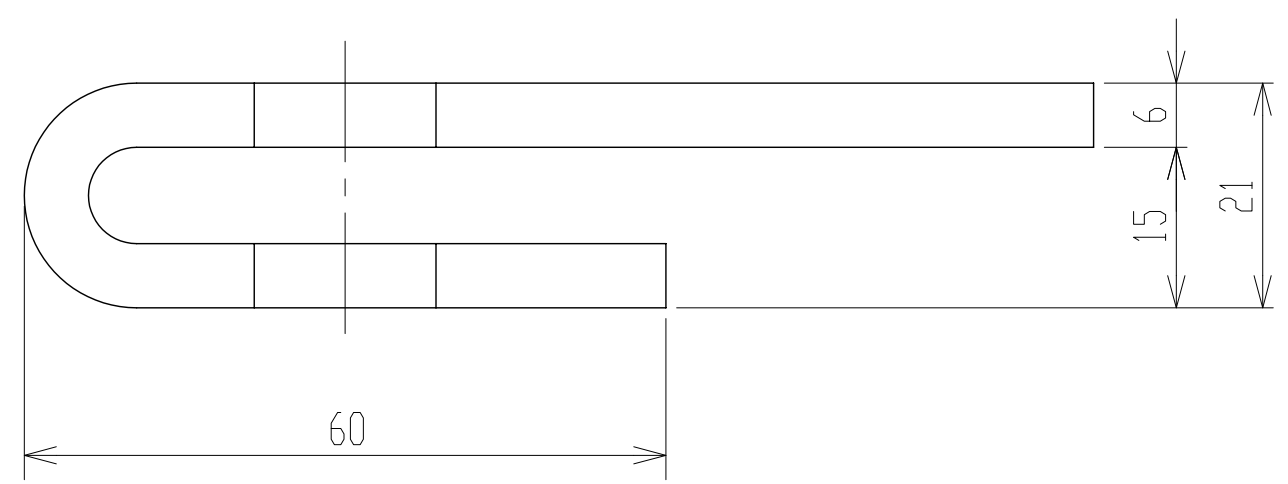
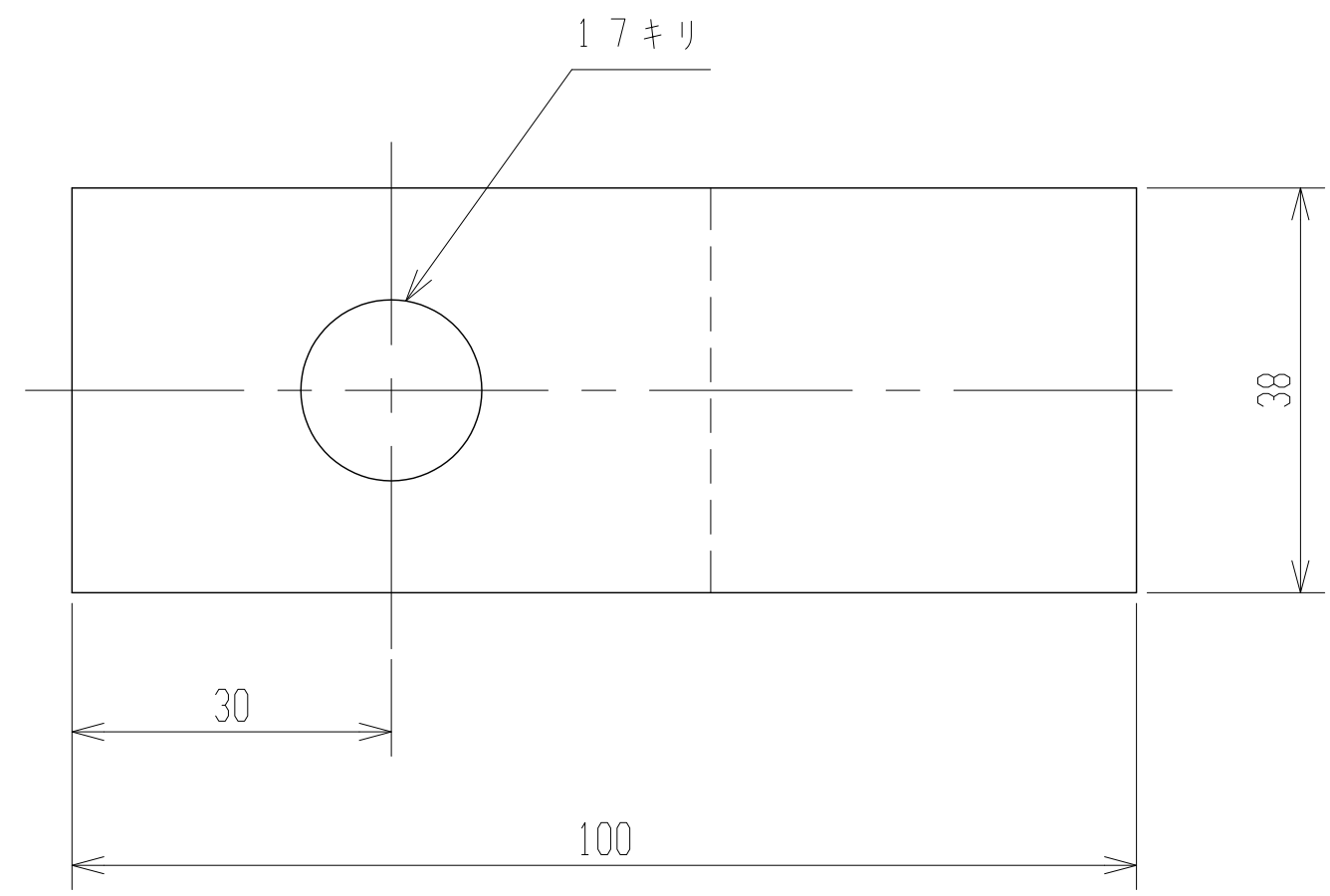


記号	来	歴	年月日	記入
----	---	---	-----	----



注記 1. 材質ハ、SS400 (亜鉛メッキ) トスル。

納入先					
設計	製図	検図	承認	名称	MC-200~500用 押工金具
—	山崎				
年月日	H28.7.22	尺度	1/1	図番	P530017-07△
スイコ株式会社					