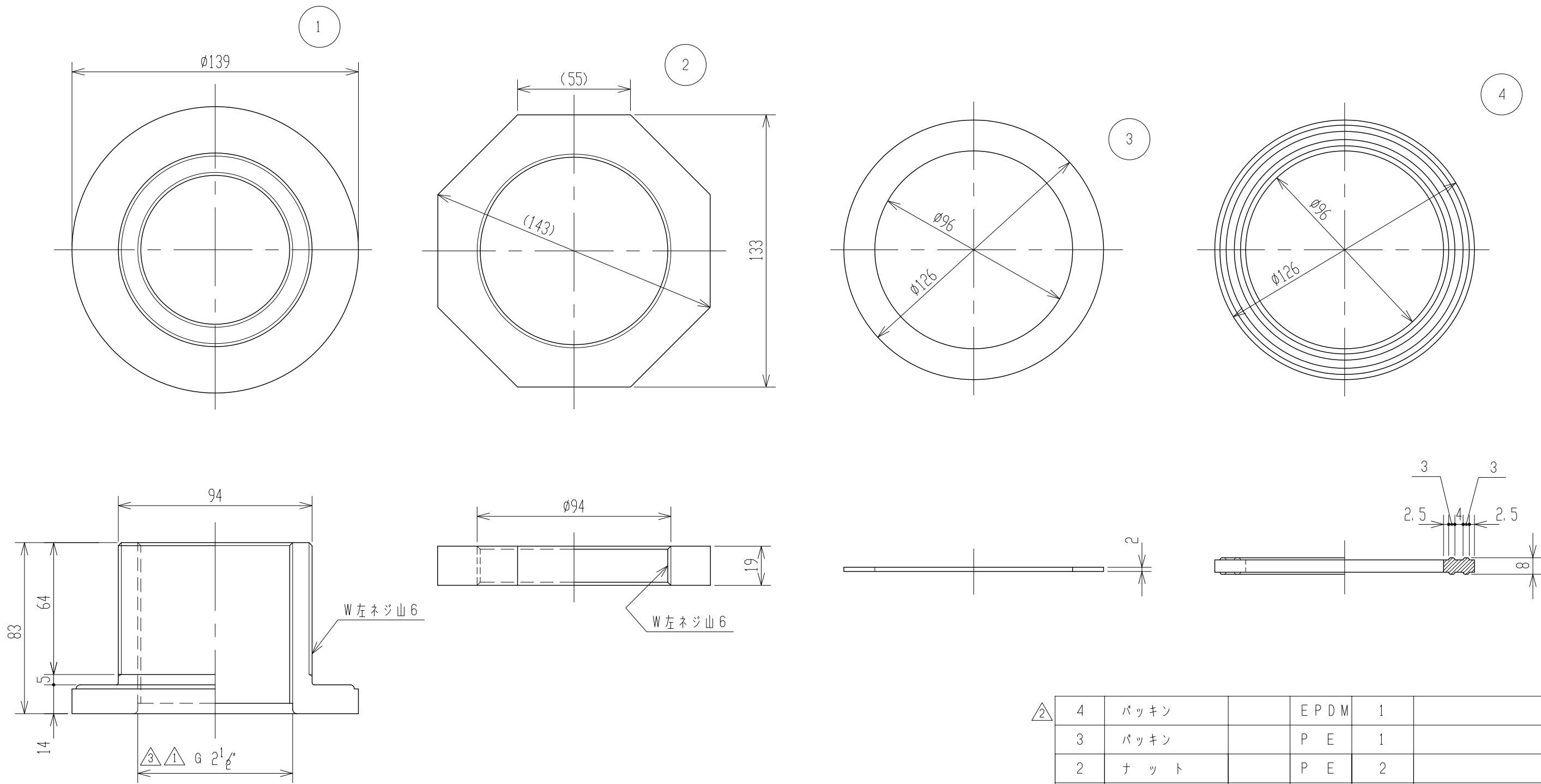


記号	来	歴	年月日	記入	△2	パッキン材質変更	H27.6.3	山崎
△1	内ネジ規格訂正		H26.4.1	山崎	△3	内ネジ規格表記変更	H28.3.22	山崎



△2	4	パッキン		EPDM	1	
	3	パッキン		PE	1	
	2	ナット		PE	2	
	1	本体		PE	1	射出成形品
品番	名称	サイズ	材質	個数	摘要	

納入先				名 称 番	65 ^A フィッティング寸法図
設計	製図	検図	承認		
——	小倉				
年月日	H19.3.24	尺度	1/2		
スイコ株式会社				図番	P4400-06 △3