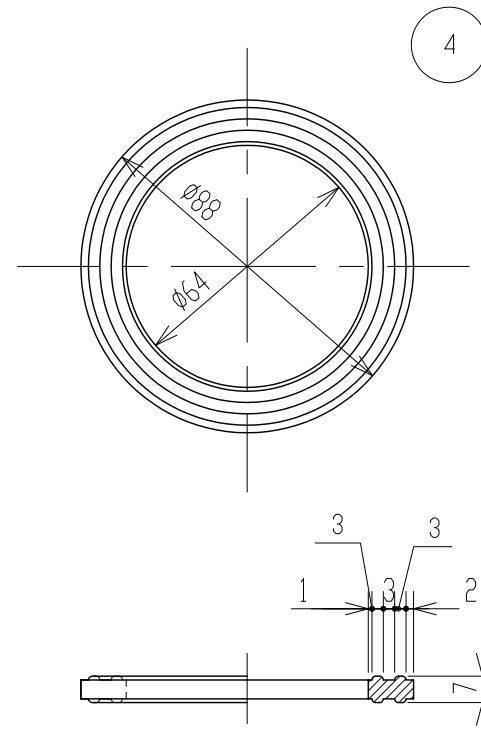
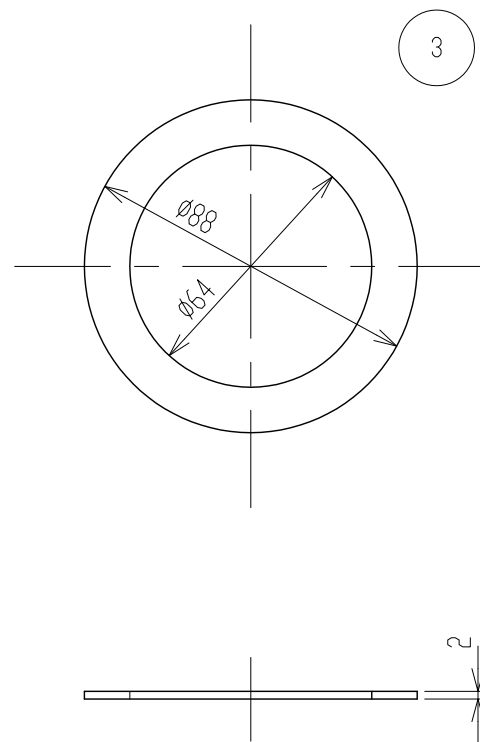
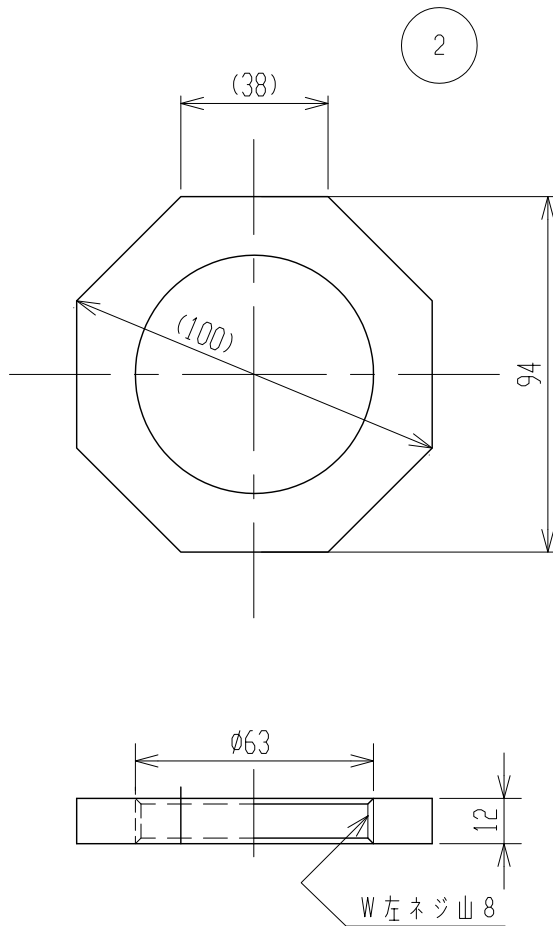
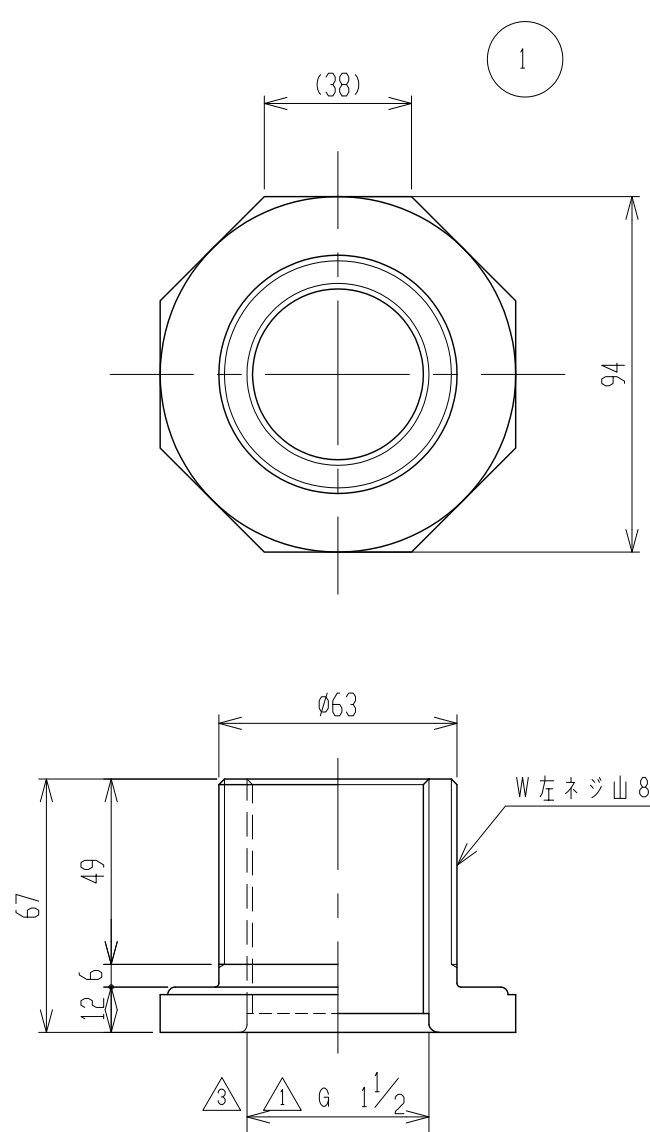


記号	来歴	年月日	記入
△1	内ネジ規格訂正	H26.4.1	山崎
△2	パッキン材質変更	H27.6.3	山崎
△3	内ネジ規格表記変更	H28.3.22	山崎



△2	4	パッキン		EPDM	1	
	3	パッキン		PE	1	
	2	ナット		PE	2	
	1	本体		PE	1	射出成形品
品番	名称	サイズ	材質	個数	摘要	

納入先

設計 製図 検図 承認

—— 小倉

年月日 H19.3.24

尺度 1/2

スイコ株式会社

名 称

40<sup>A</sup>フィッティング寸法図

図番

390995-01△3