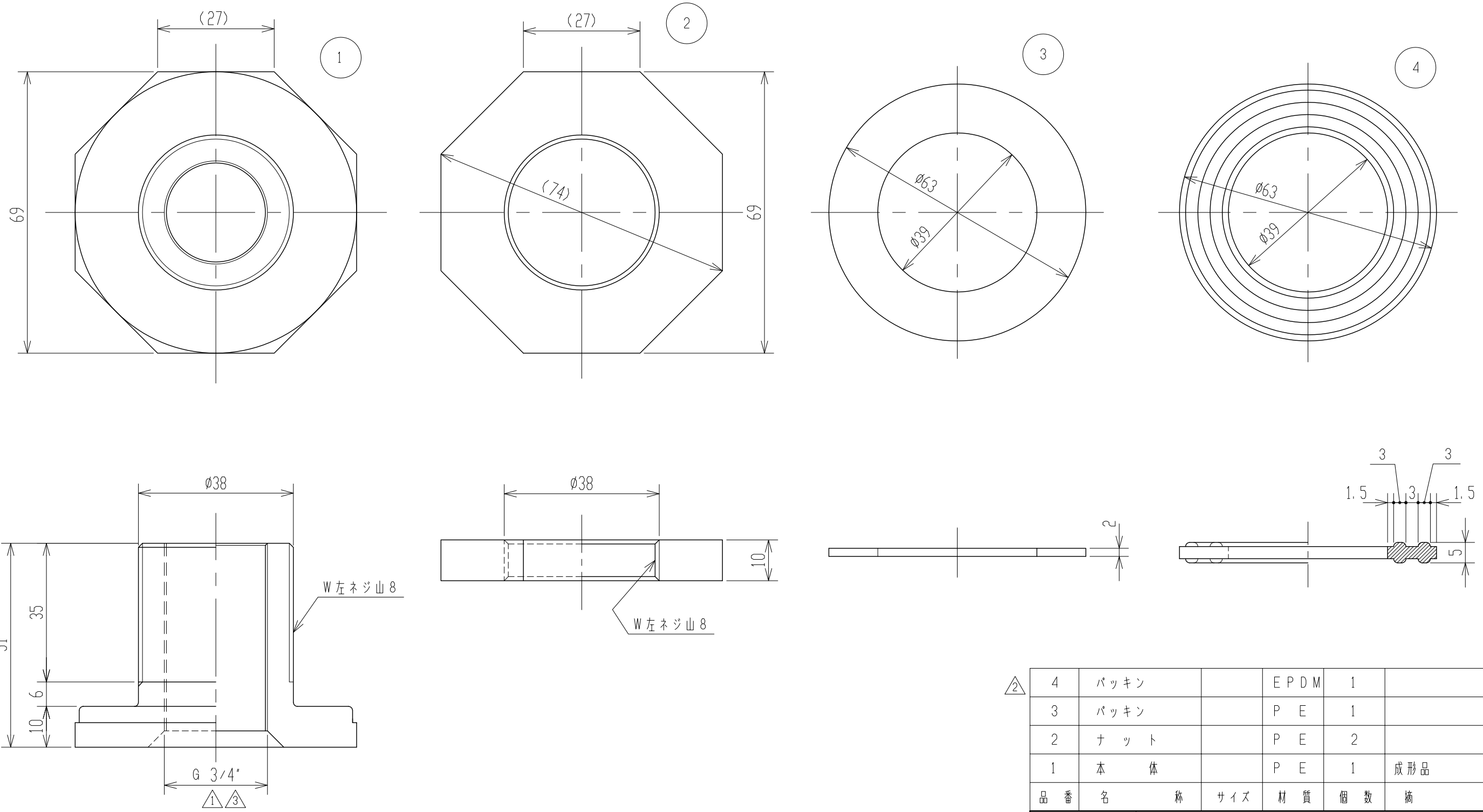


記号	来	歴	年月日	記入	△3	内ネジ規格表記変更	H28.3.22	山崎
△1	内ネジ規格訂正		H26.4.1	山崎				
△2	パッキン材質変更		H27.6.3	山崎				



△2	4	パッキン		EPDM	1	
	3	パッキン		PE	1	
	2	ナット		PE	2	
	1	本体		PE	1	成形品
	品番	名称	サイズ	材質	個数	摘要

納入先					
設計	製図	検図	承認	名	20 ^A フィッティング寸法図
	山崎				
年月日	H19.3.13	尺度	1/1	称	
スイコ株式会社				図番	P440004-03 △3