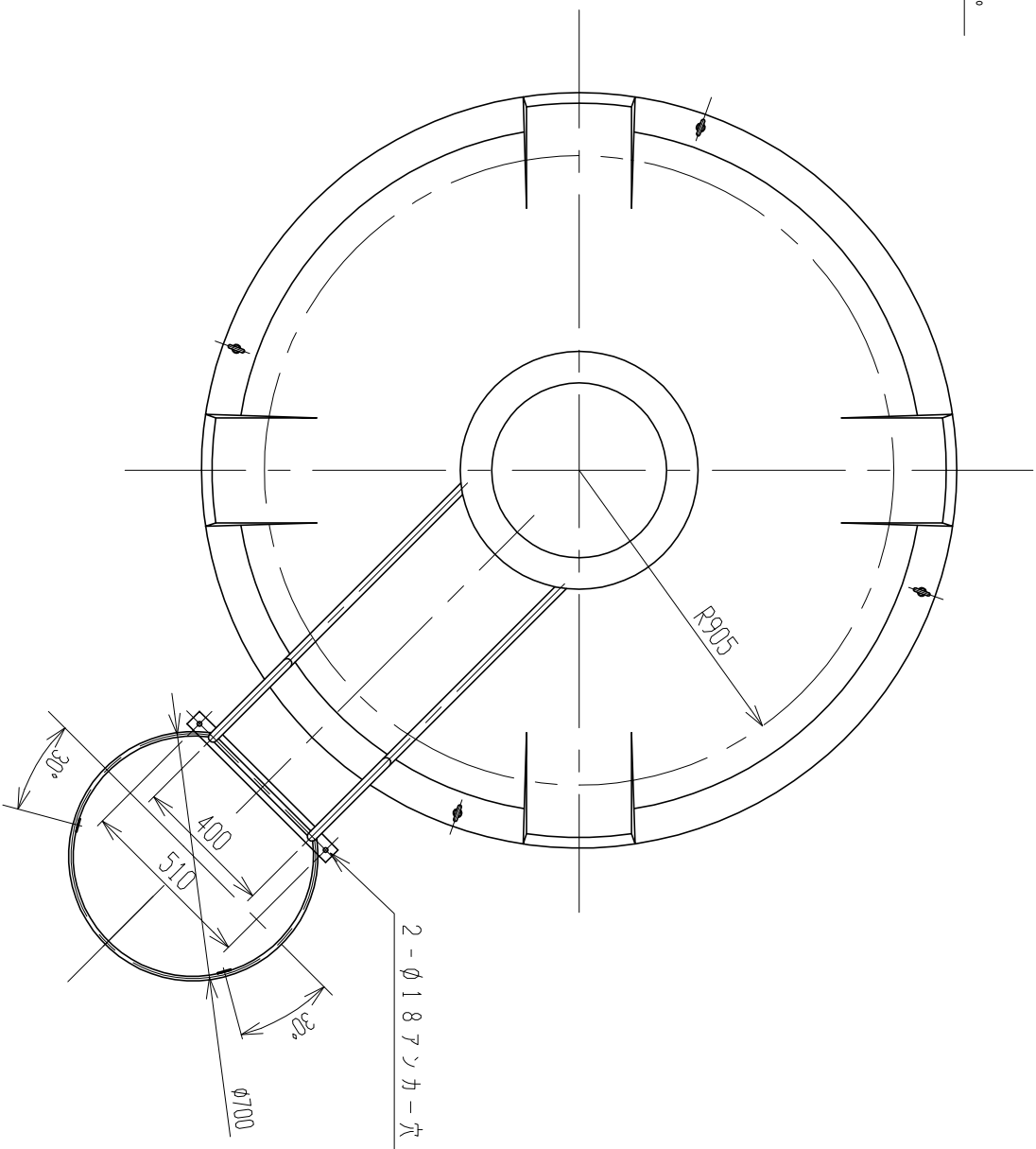
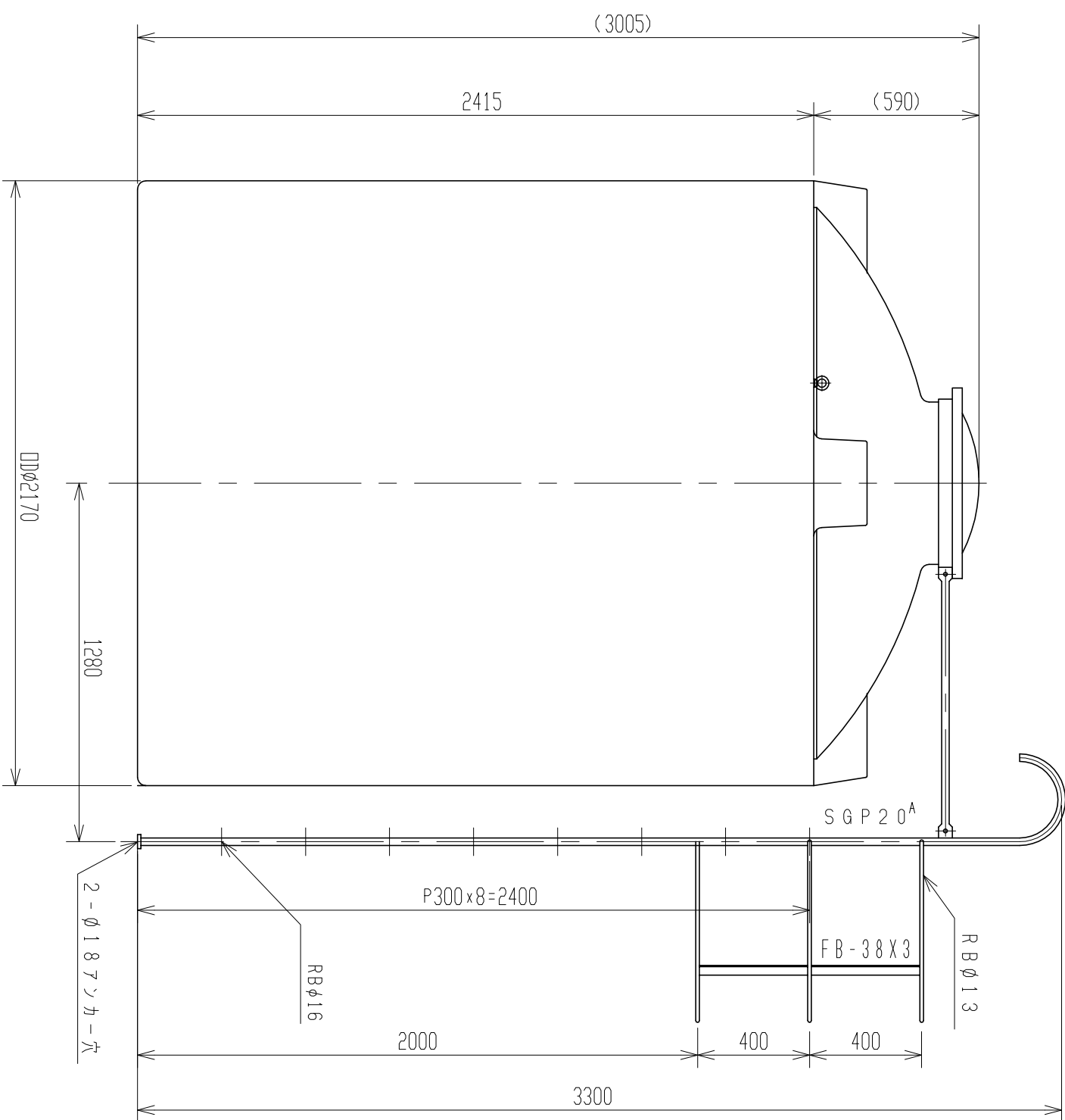


注記 1. タンク吊上ゲハ、アイホルト4箇所60度以上ツリ吊上ゲテ下サイ。



品番	名	称	サイズ	材質	個数	備	要
納入先							
設計	製図	検図	承認	名			
—	阿部			UL-8000			
年月日	尺	度	1/20	梯子(プロテクター)付製品図			
H22.10.27				AU080-S02P			
ス イ コ - 株式会社				図番	AU080-S02P		