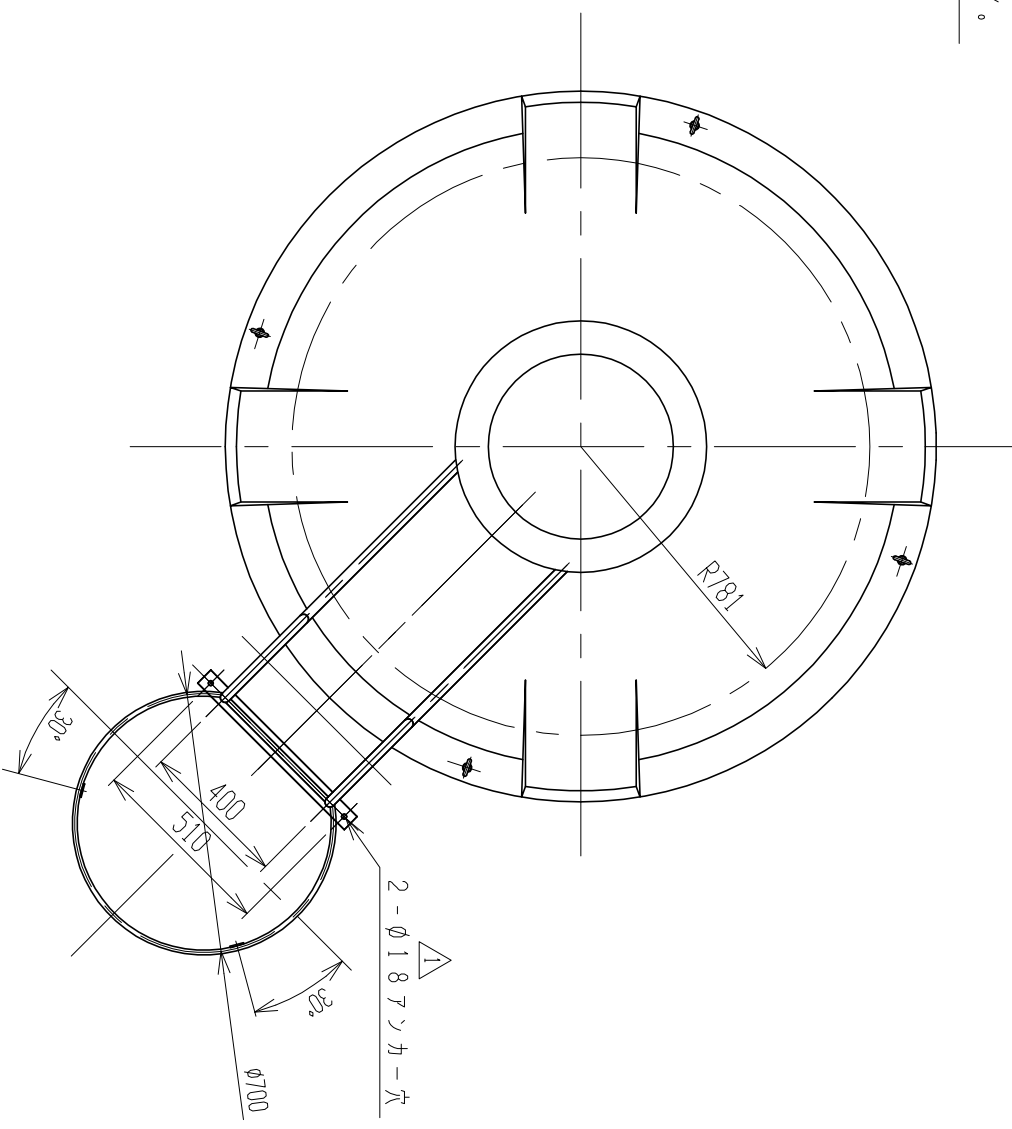
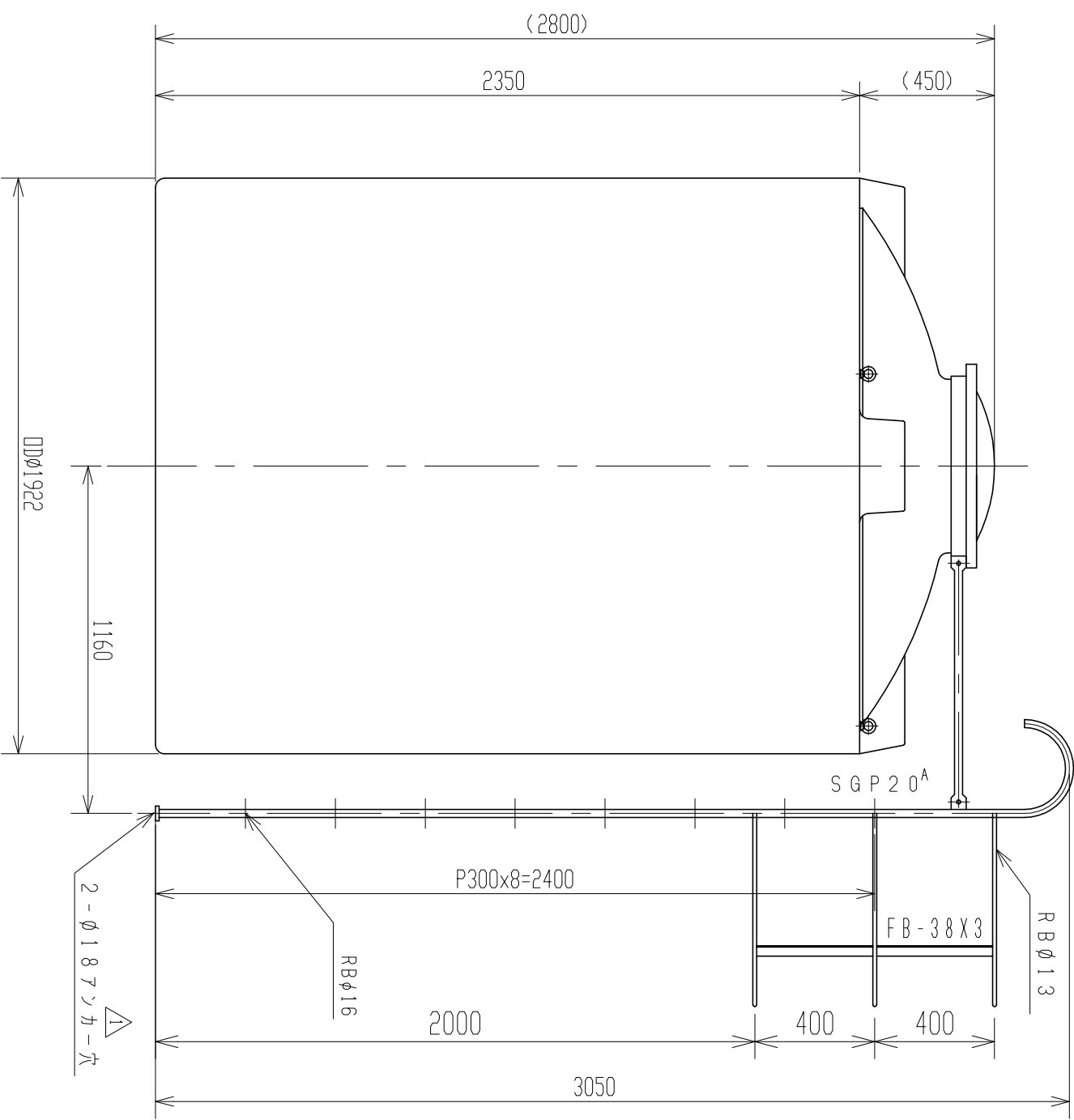


記号	来	種	年月日	記入
△	ファンカー穴変更		H21.4.14	小倉

注記 1. タンク吊上ゲハ、アイボルト4箇所60度以上ツリ吊上ゲテ下サイ。



品番	名	称	サイズ	材質	個数	備	要
納入先	設計	製図	検図	承認	名		
	山崎				UL-6000		
年月日	H22.7.26	尺	1/20	度	梯子(プロテクター付)付製品図		
スイコ - 株式会社				図番	AU060-S02P △		