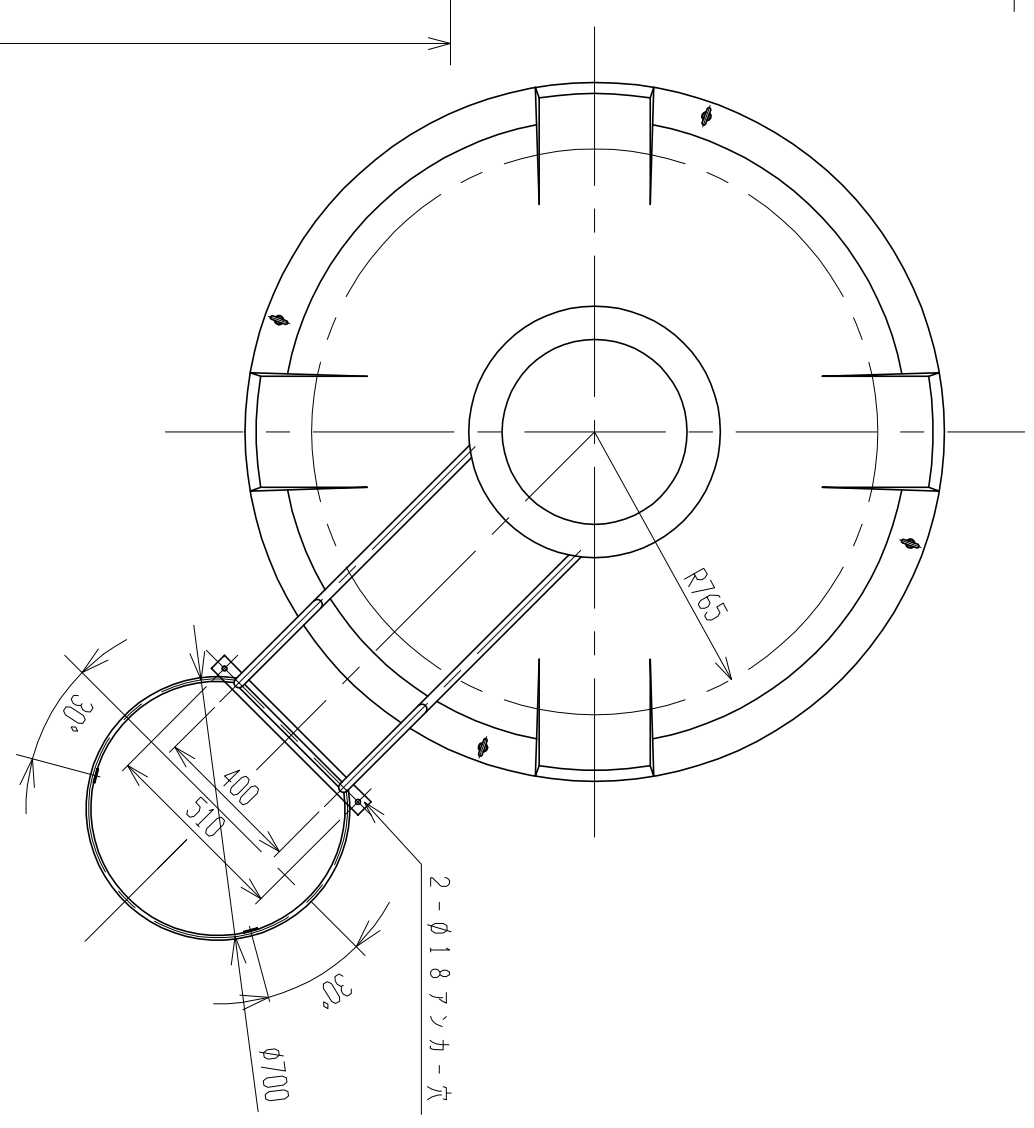
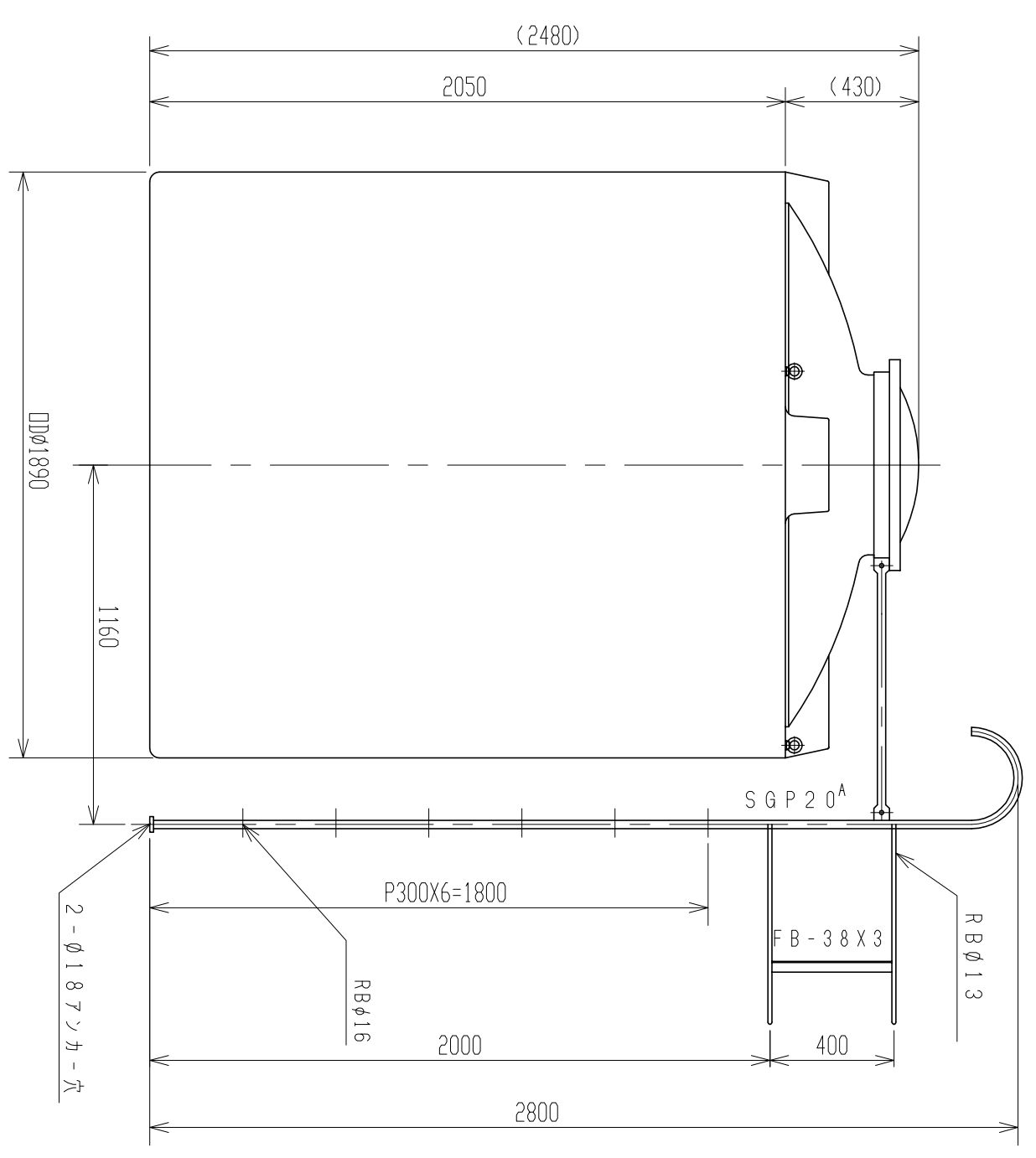


注記 1. タンク吊上げハ、フイボルト4箇所60度以上ツリ吊上げ下サイ。



品番	名	称	サイズ	材質	個数	備	要
	納入先						
	設計	製図	検図	承認			
		山崎					
	年月日	尺	度				
	H22.7.21	1	20				
	名						
	UL-5000						
	梯子(フロボルト付)付製品						
	図番						
	AU050-S02P						
	スイコ-株式会社						