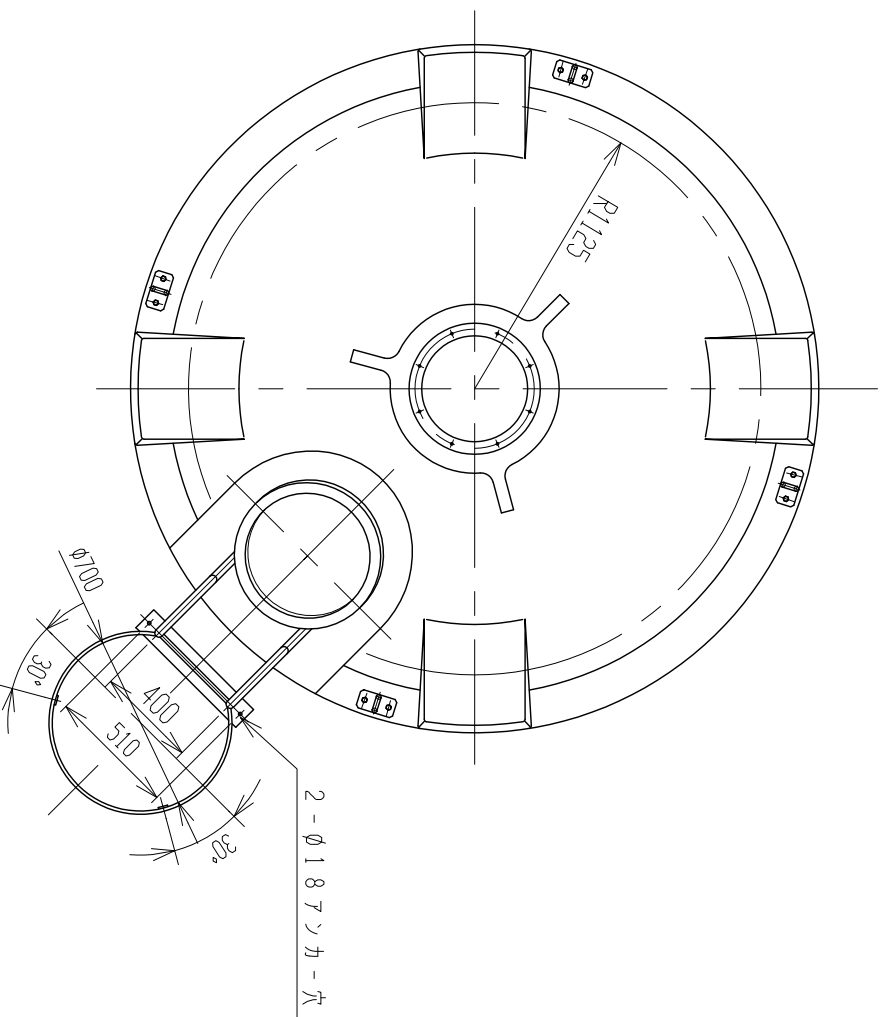
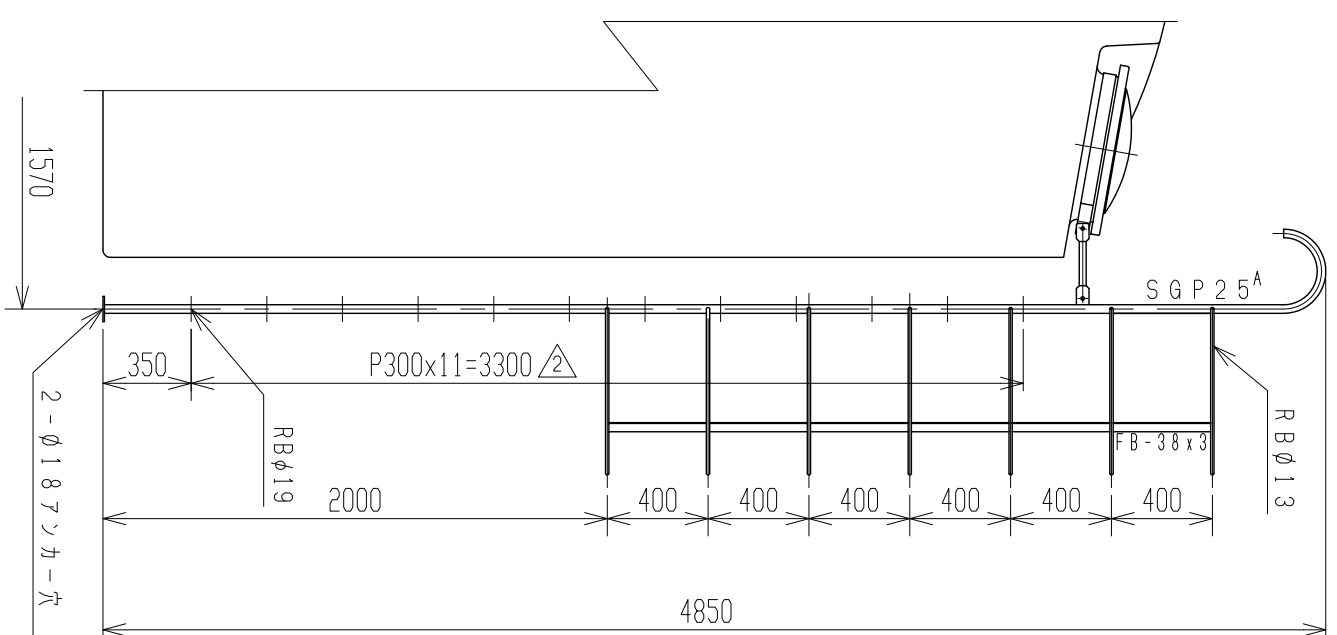
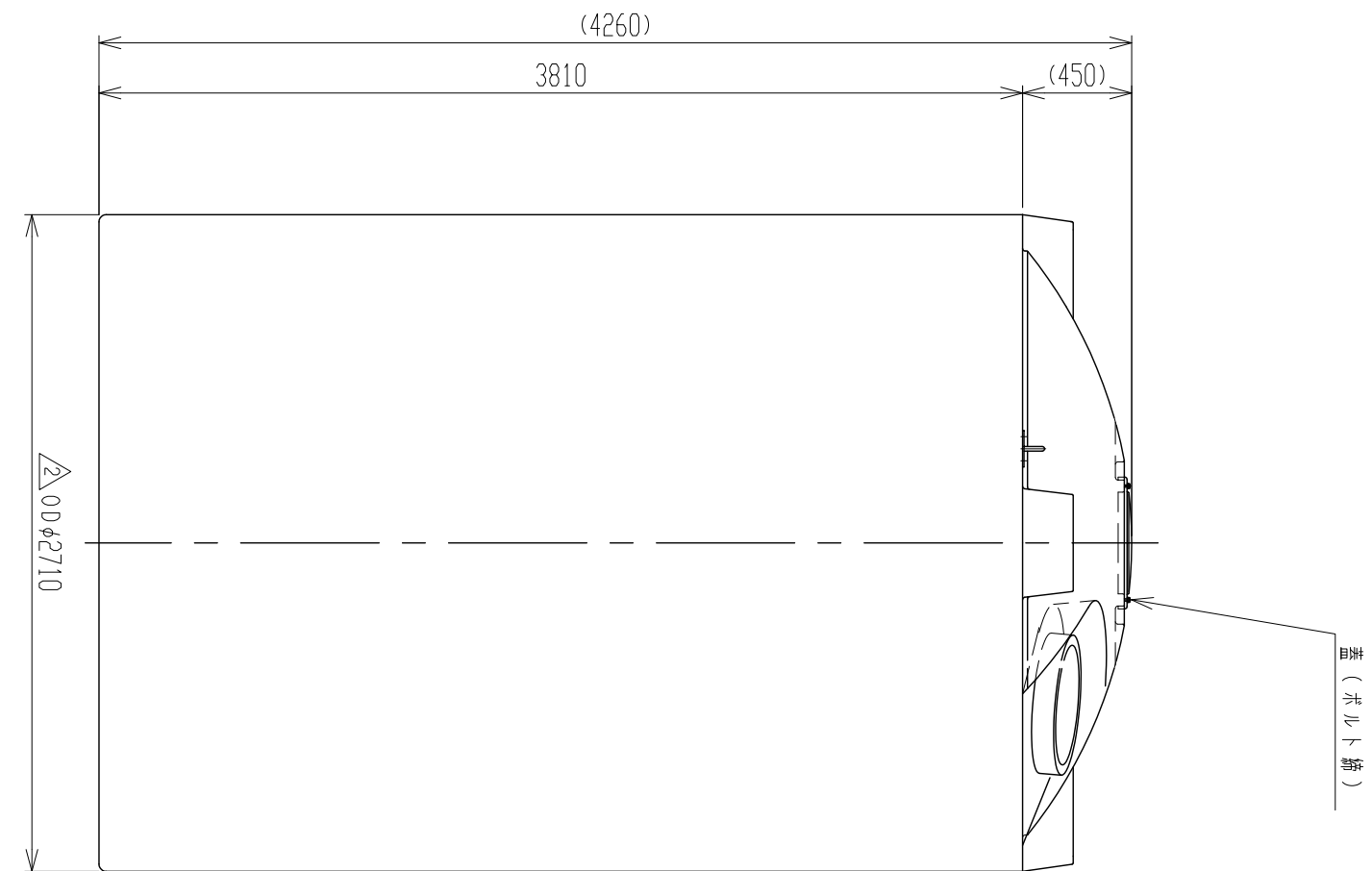


記号	来	題	年月日	記入
△1	一部寸法訂正		H23.11.14	山崎
△2	一部、訂正		H25.2.18	山崎
△3	注記、訂正		H25.9.25	山崎



△3 注記 1. タンク吊上ゲハ、吊金具4箇所60度以上ツリ吊上ゲテ下サイ。

品番	名	称	サイズ	材質	個数	備	要
	納入先						
	設計	製図	検図	承認			
		阿部					
年月日	尺	度	1	30			
H22.10.27							
	名	UL-20000					
	称	梯子(プロテクター)付製品					
図番	AU200-S02P						△3
ス イ コ - 株 式 会 社							