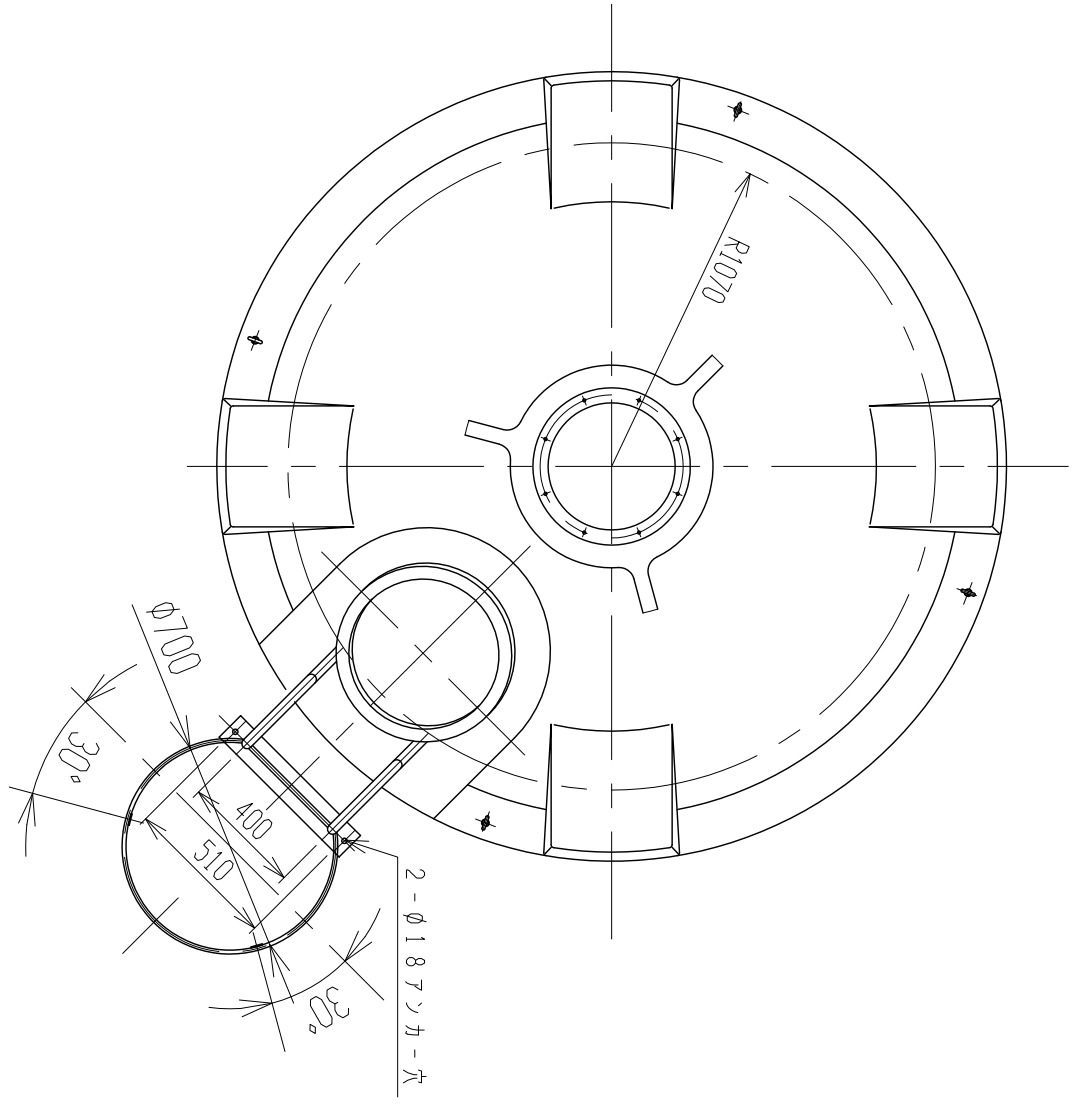
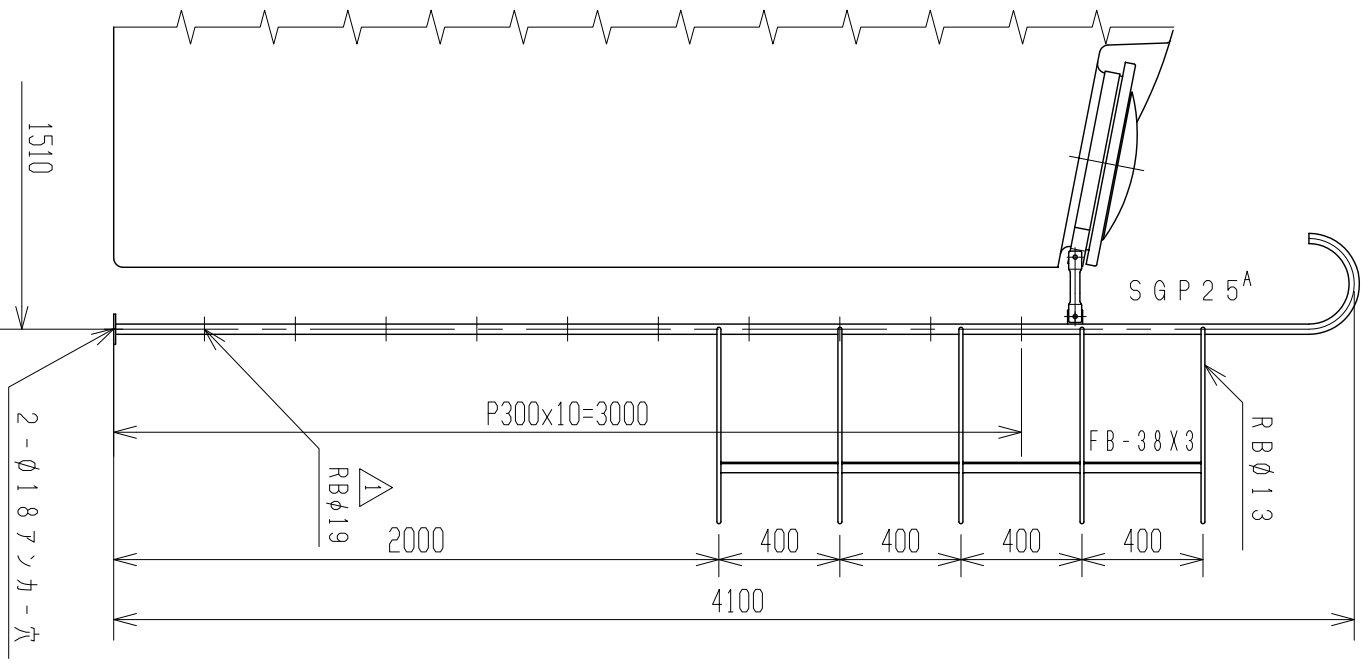
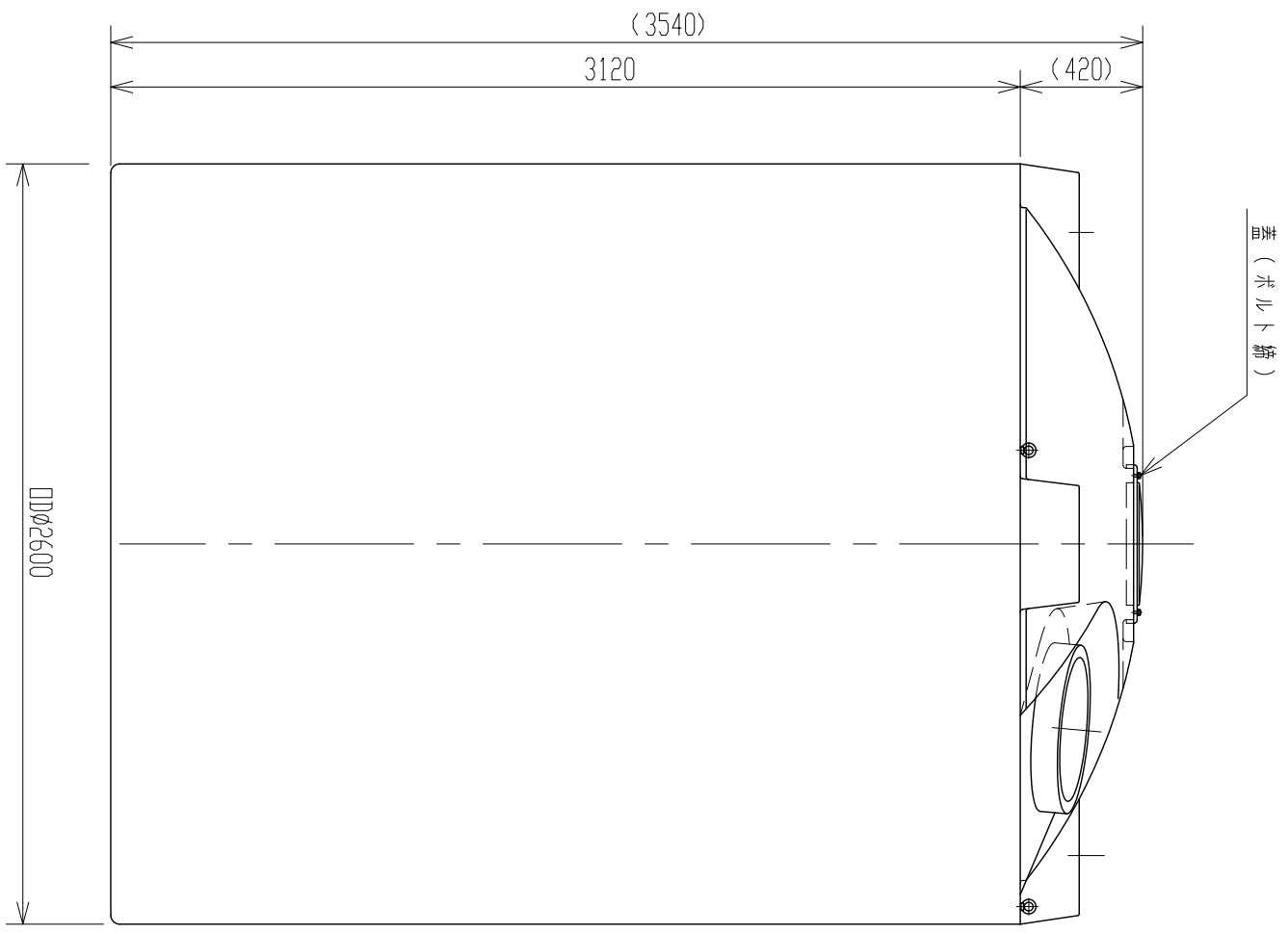


記号	来	題	年月日	記入
△	部材、一部訂正		H24.10.22	山崎



注記 1. タンク吊上ゲハ、フイホルト4箇所60度以上ツリテ吊上ゲテ下サイ。

品番	名	称	サイズ	材質	個数	備	要
	納入先						
	設計	製図	検図	承認			
		阿部					
年月日	H22.10.27	尺	1	25			
		名					
		梯子 (プロテクター付) 製品					
		UL-15000					
		図番					
		AU150-S02P					
		ス イ コ - 株 式 会 社					