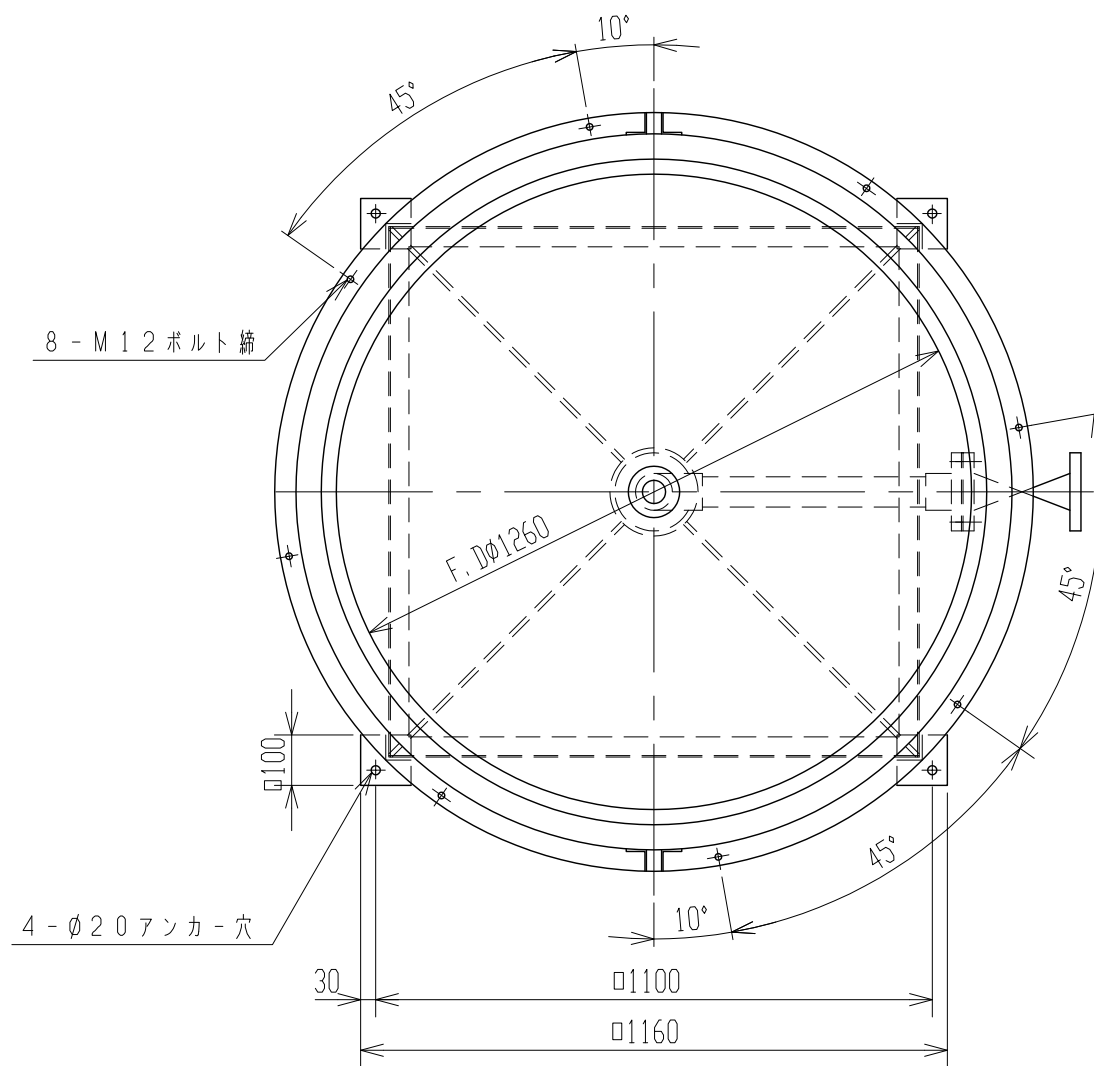
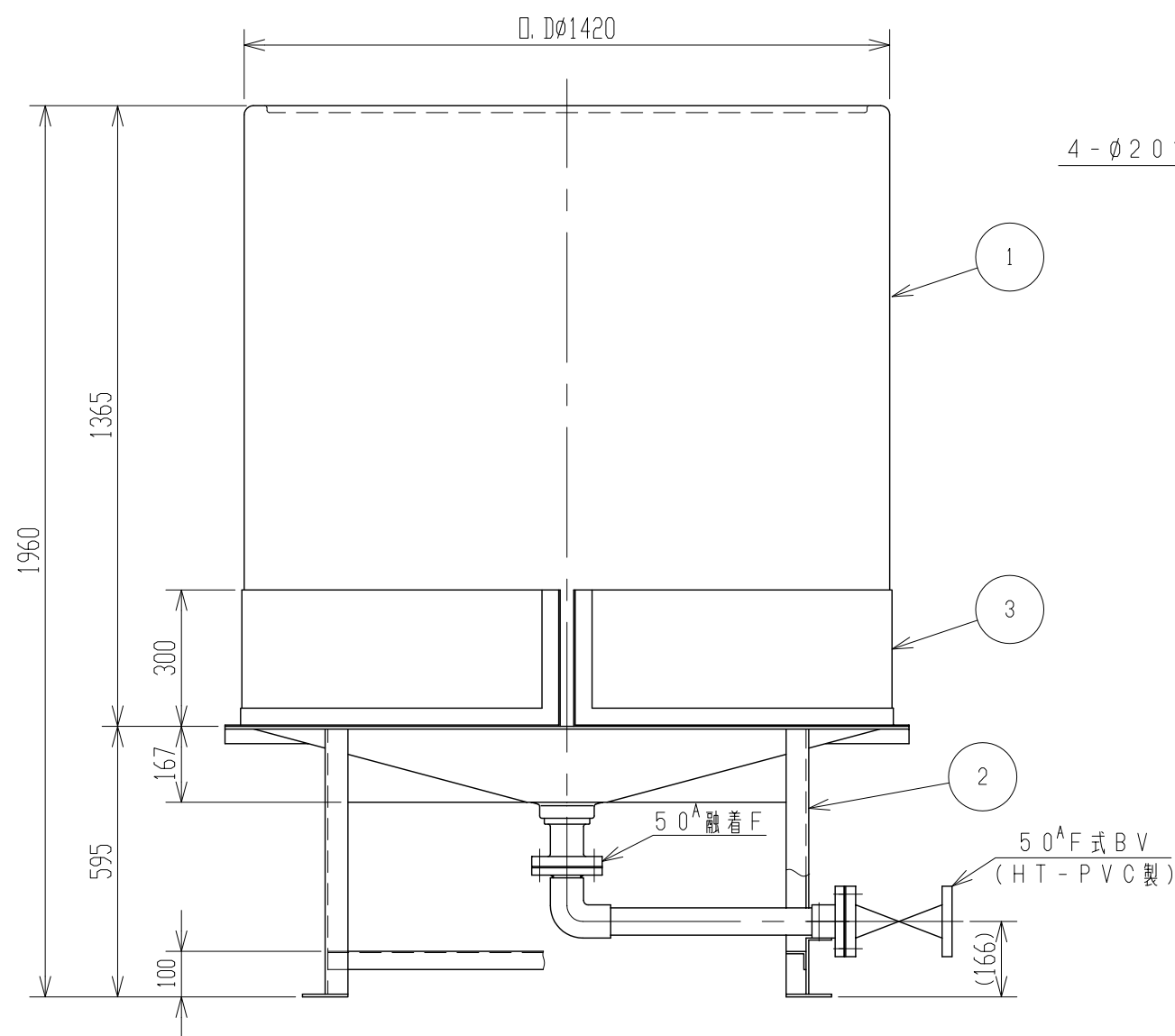


記号	来歴	年月日	記入
①	注記、文言3, 4追加	H30.5.24	山崎
②	タンクの色、変更	2020.5.28	津本



- 注記 1. タンク寸法公差ハ±1.5%トスル。
 2. 材質：PP（内層）、PE（外層）
 ① 3. タンク表面が高温ニナリマス。
 ① 4. 比重：1.30マデ、液温：80°マデ

品番	名称	サイズ	材質	個数	摘要
3	補強枠	B枠	SPHC SS400	1	R=1.6 ^t 、L-3 ^t x40
2	架台		SPHC SS400	1	L-50x50x6 ^t
1	耐熱タンク		PE/PP	1	(ブラウン) ②

納入先				名称	製品図
設計	製図	検図	承認		
設計	製図			耐熱タンク OHT-2000L	製品図
年月日	H28.9.25	尺度	1/15		
スイコ株式会社				図番	T0020-S01 ②