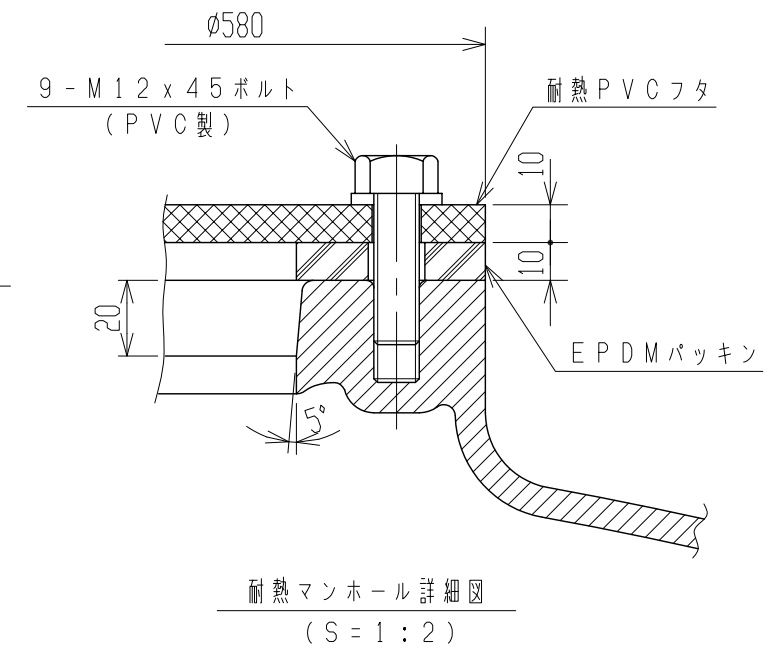
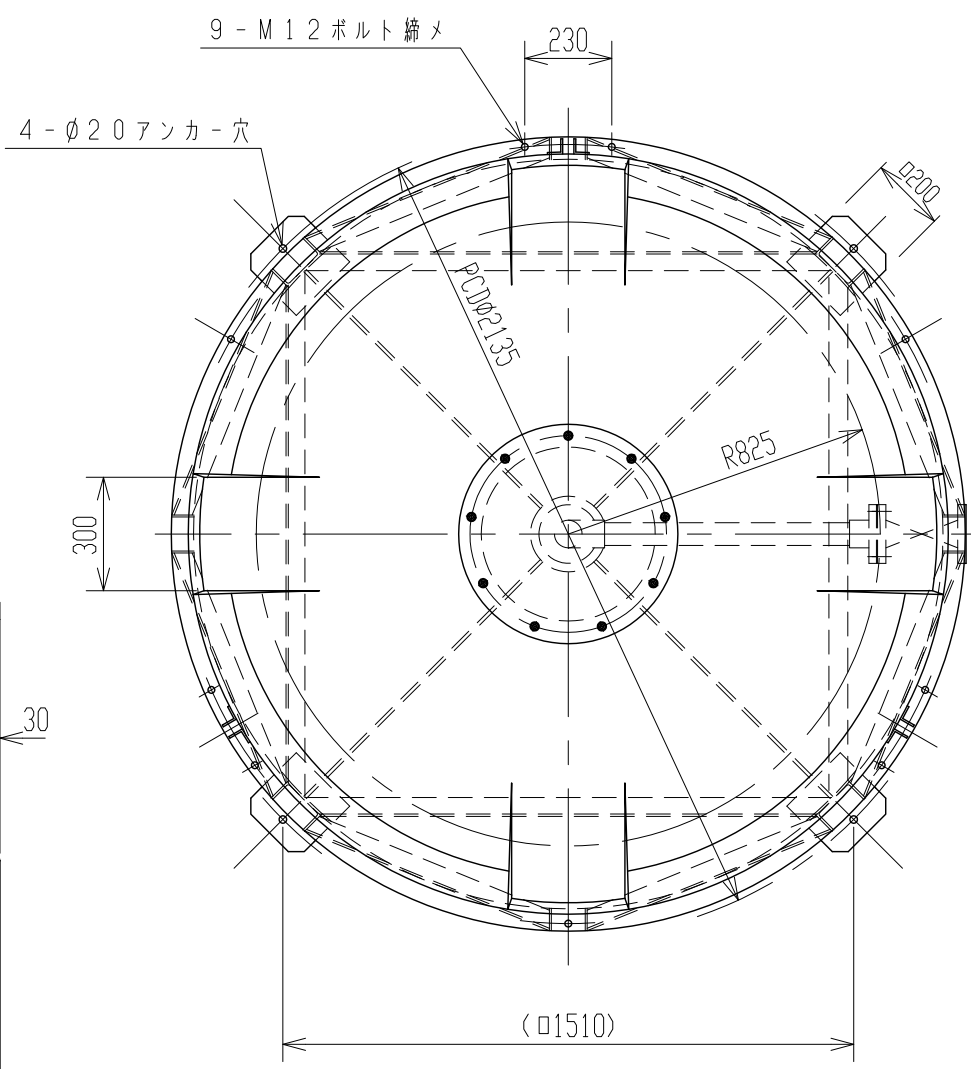
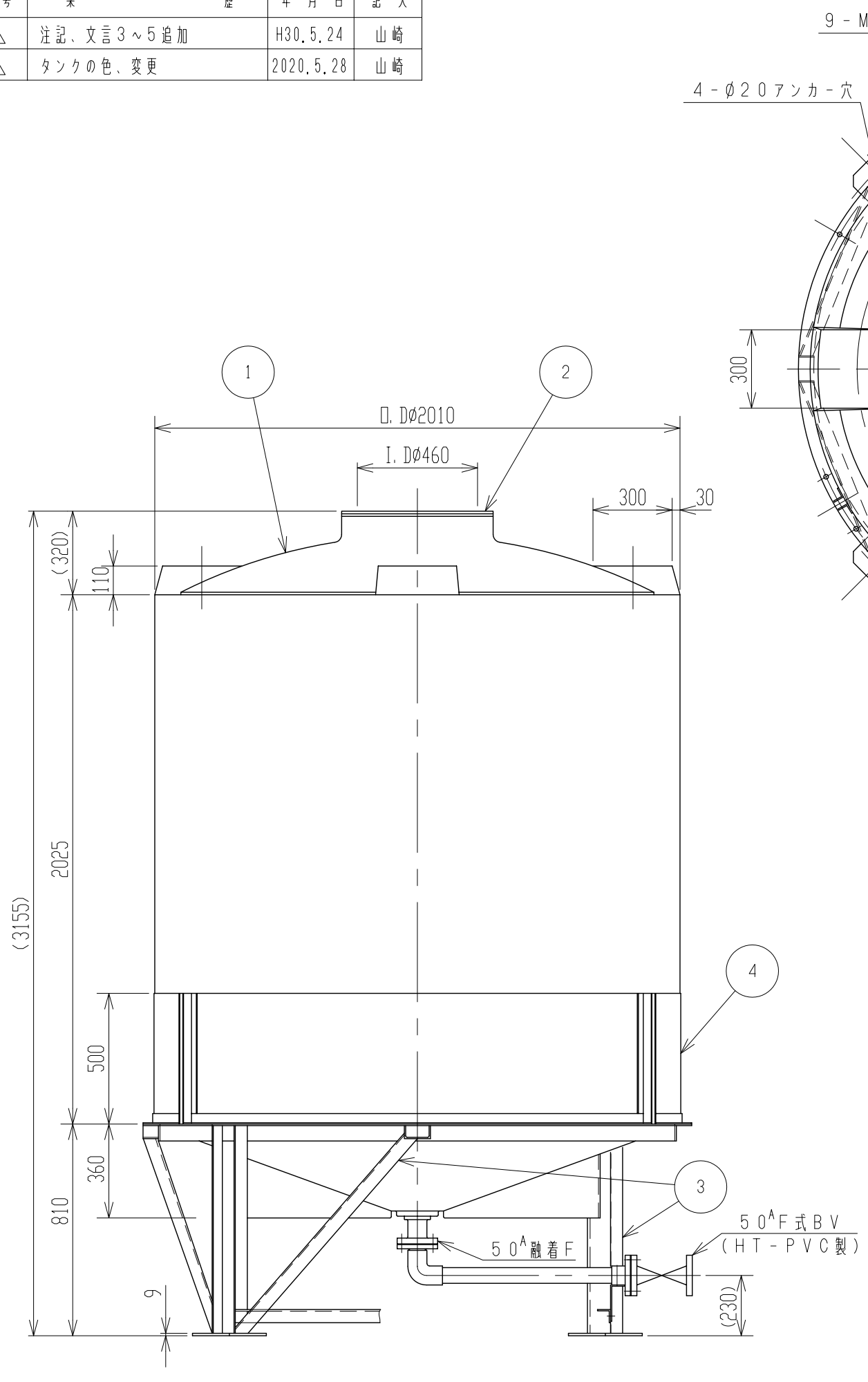


記号	来歴	年月日	記入
①	注記、文言3~5追加	H30.5.24	山崎
②	タンクの色、変更	2020.5.28	山崎



- 注記 1. タンク寸法公差ハ±1.5%トスル。
 2. 材質：PP（内層）、PE（外層）
 ① 3. タンク表面が高温ニナリマス。
 ① 4. タンク天板ニハ、直接乗ラナイデ下サイ。
 ① 5. 比重：1.30マデ、液温：80°マデ

品番	名称	サイズ	材質	個数	摘要
4	補強枠	B枠	SPHC SS400	1	ℓ=1.6 ^t 、L-3 ^t ×40
3	架台		SPHC SS400	1	柱材、C-125×65×6 ^t ブレース材、L-50×50×6 ^t
2	耐熱マンホール	Ø460	耐熱エンビ	1	t=10
1	耐熱タンク		PE/PP	1	(ブラウン) ②

納入先				名	称
設計	製図	検図	承認		
設計	製図			耐熱タンク HT-6000L 製品図	図番
年月日	H28.9.25	尺度	1/20		
スイコ株式会社				TT060-S01 ②	