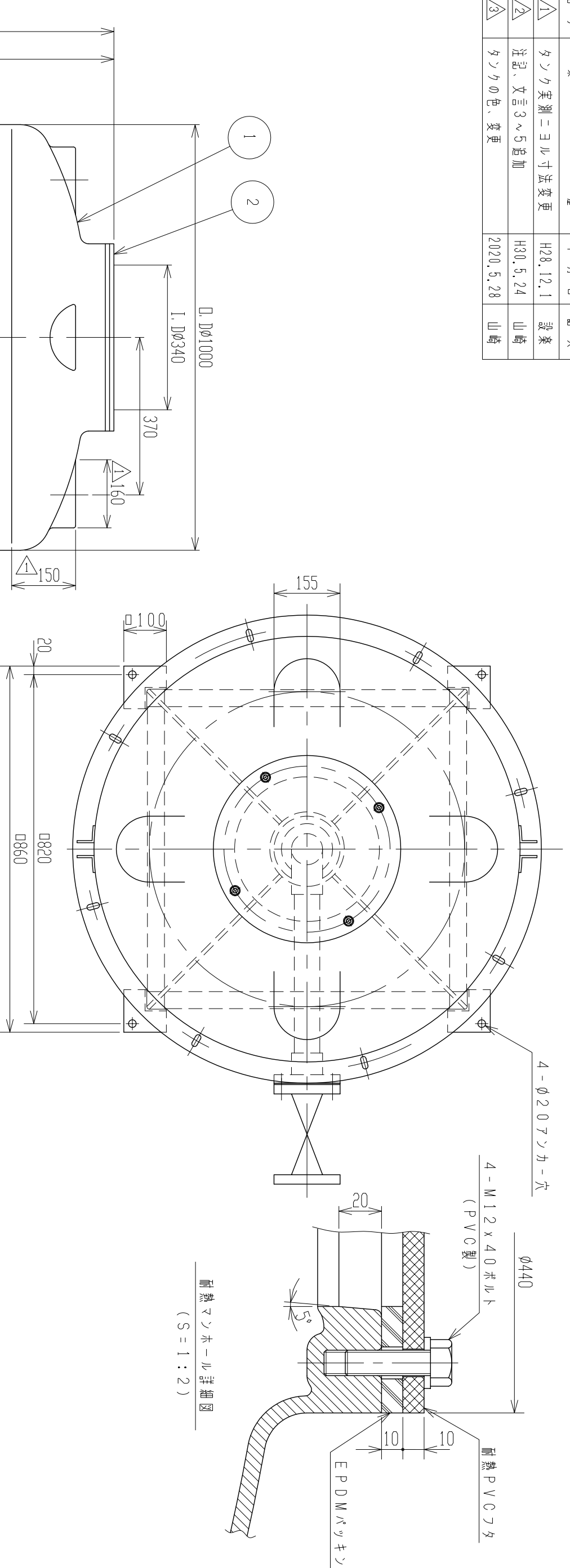
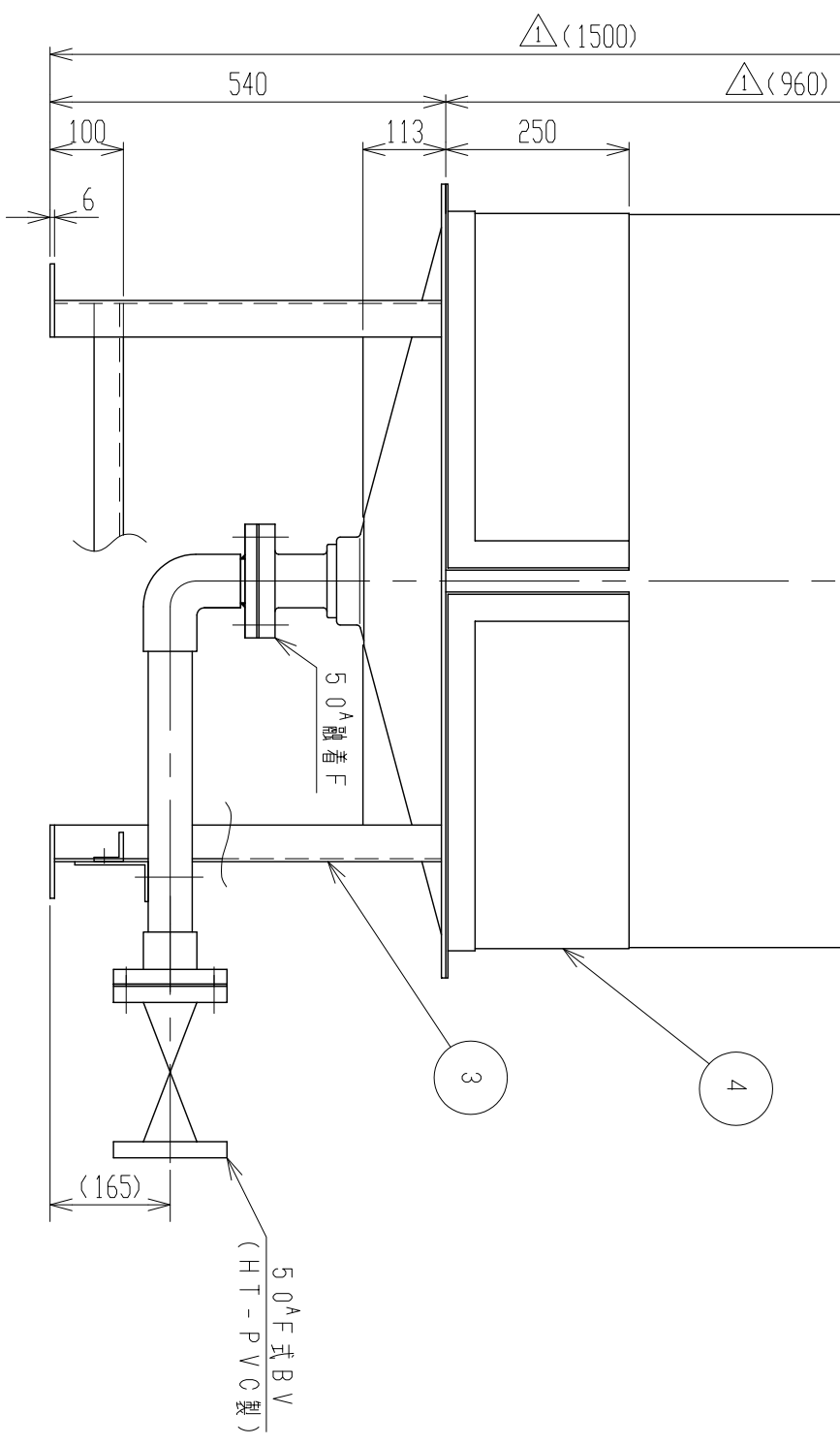


記号	来	題	年月日	記入
△1	タンク実測ニヨル寸法変更		H28.12.1	設案
△2	注記、文言3~5追加		H30.5.24	山崎
△3	タンクの色、変更		2020.5.28	山崎



耐熱マッホール詳細図
(S=1:2)



- 注記
1. タンク寸法公差ハ±1.5%トスル。
 2. 材質：PP(内層)、PE(外層)
 3. タンク表面が高温ニナリマス。
 4. タンク天板ニハ、直接乗ラナイデ下サイ。
 5. 比重：1.30マデ、液温：80°マデ

品番	品名	サイズ	材質	個数	備考
4	補強枠	B枠	SPHC SS400	1	R=1.6', L-3'x4.0
3	架台		SPHC SS400	1	L-5.0x5.0x6'
2	耐熱マッホール	φ340	耐熱エポキシ	1	t=10
1	耐熱タンク		PE/PP	1	(フアラック) △3

納入先		検図承認		名	
設計	製図	検図	承認	耐熱タンク	
設案	設案			HT-500L	
年月日	尺	尺	尺	製品	
H28.9.23	1/10			☒	
ス イ コ - 株式会社				図番	TT005-S01△3