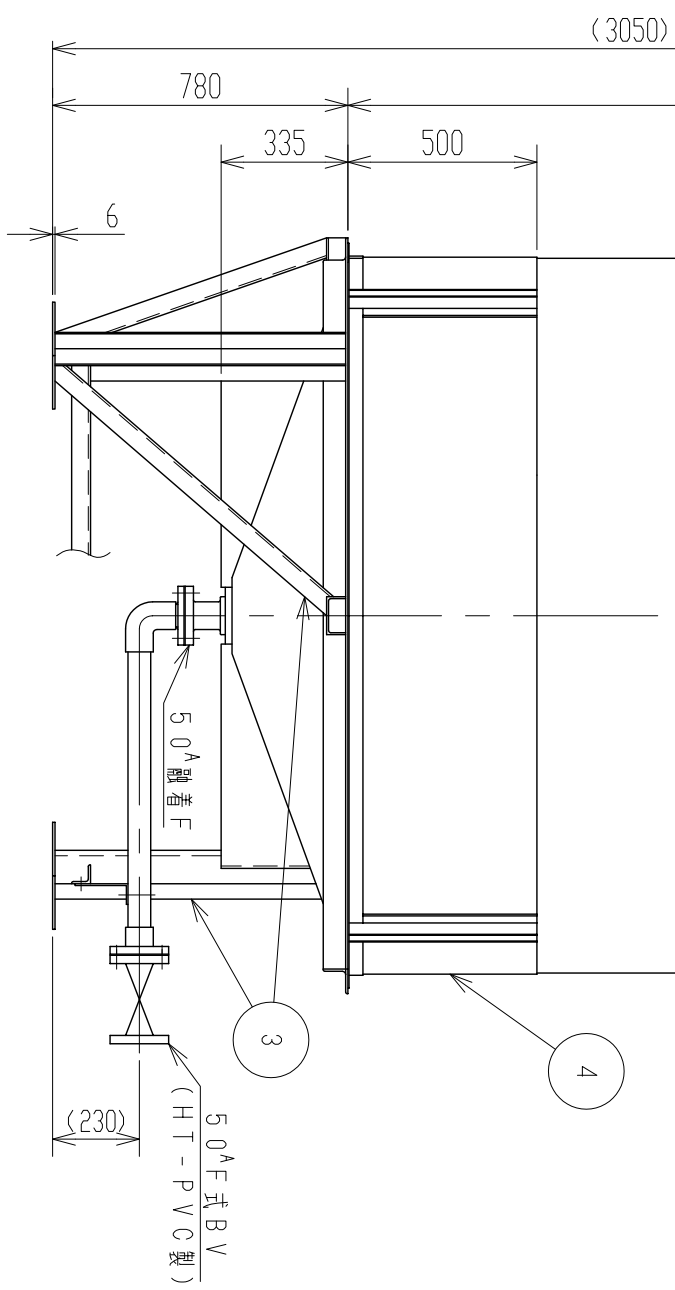
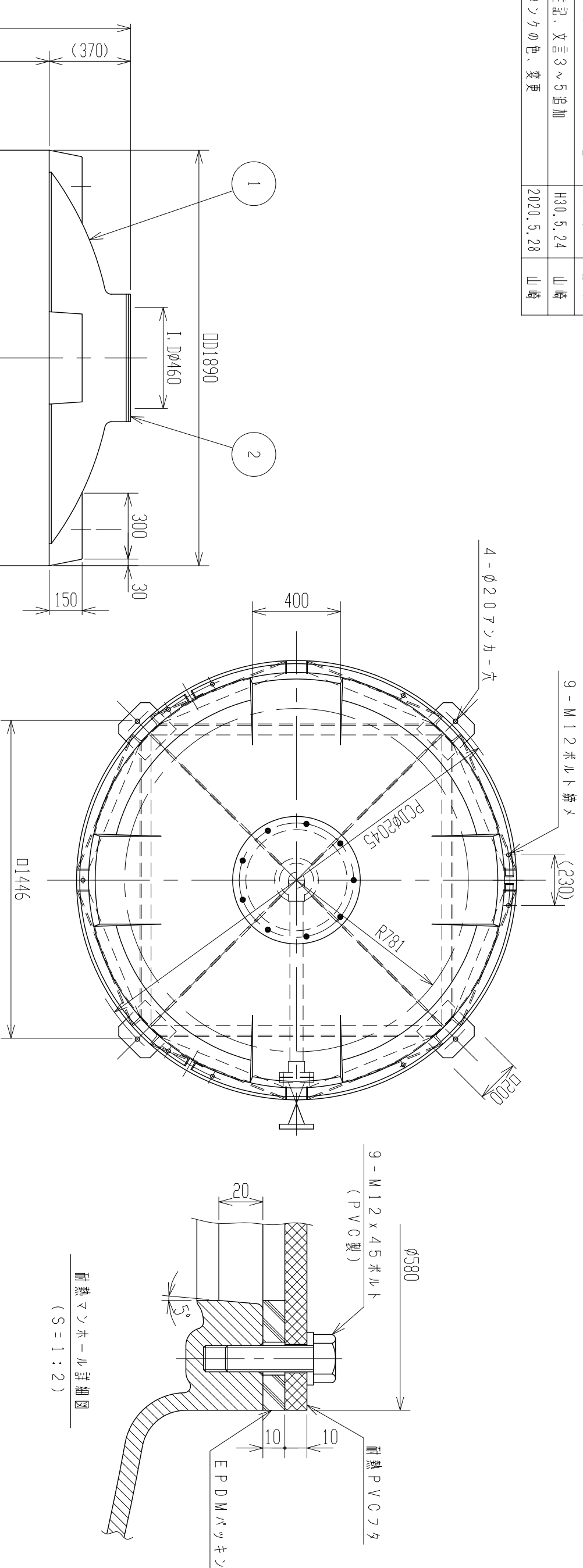


記号	来	歴	年月日	記入
△1	注記、文言3~5追加		H30.5.24	山崎
△2	タンクの色、変更		2020.5.28	山崎



- 注記
1. タンク寸法公差ハ±1.5%トスル。
  2. 材質：PP（内層）、PE（外層）
  3. タンク表面が高温ニナリマス。
  4. タンク天板ニハ、直接乗ラナイデ下サイ。
  5. 比重：1.30マデ、液温：80°マデ

品番	品名	サイズ	材質	個数	備考
4	補強枠	B枠	SPHC/SS400	1	R=1.6', L=3'x4.0'
3	架台		SPHC/SS400	1	柱材、C-125x65x6', FL-ス材、L-50x50x6'
2	耐熱マンホール	φ460	耐熱エポキシ	1	t=10
1	耐熱タンク		PE/PP	1	(アラカツク) △2

納入先		納期		名称	
設計	製図	検図	承認	耐熱タンク	
設計	製図			HT-5000L	
年月日	尺数	1/20		製品	
H28.9.25				☑	
ス イ コ - 株式会社				図番	TT050-S01 △2