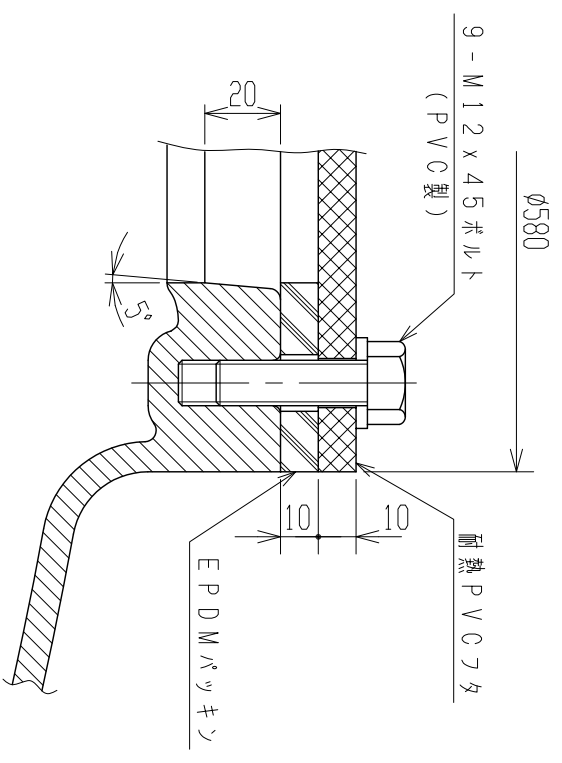
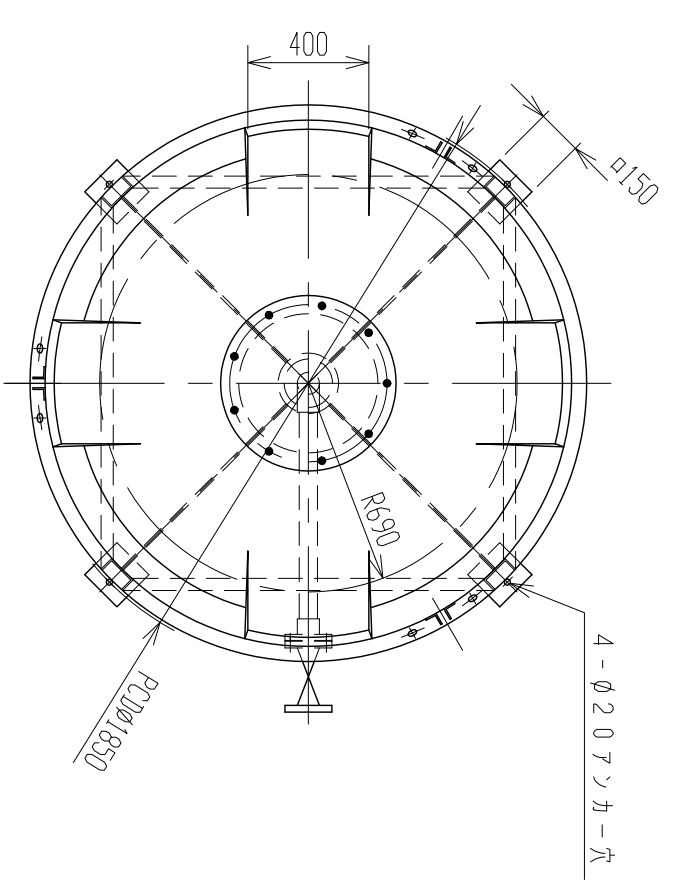
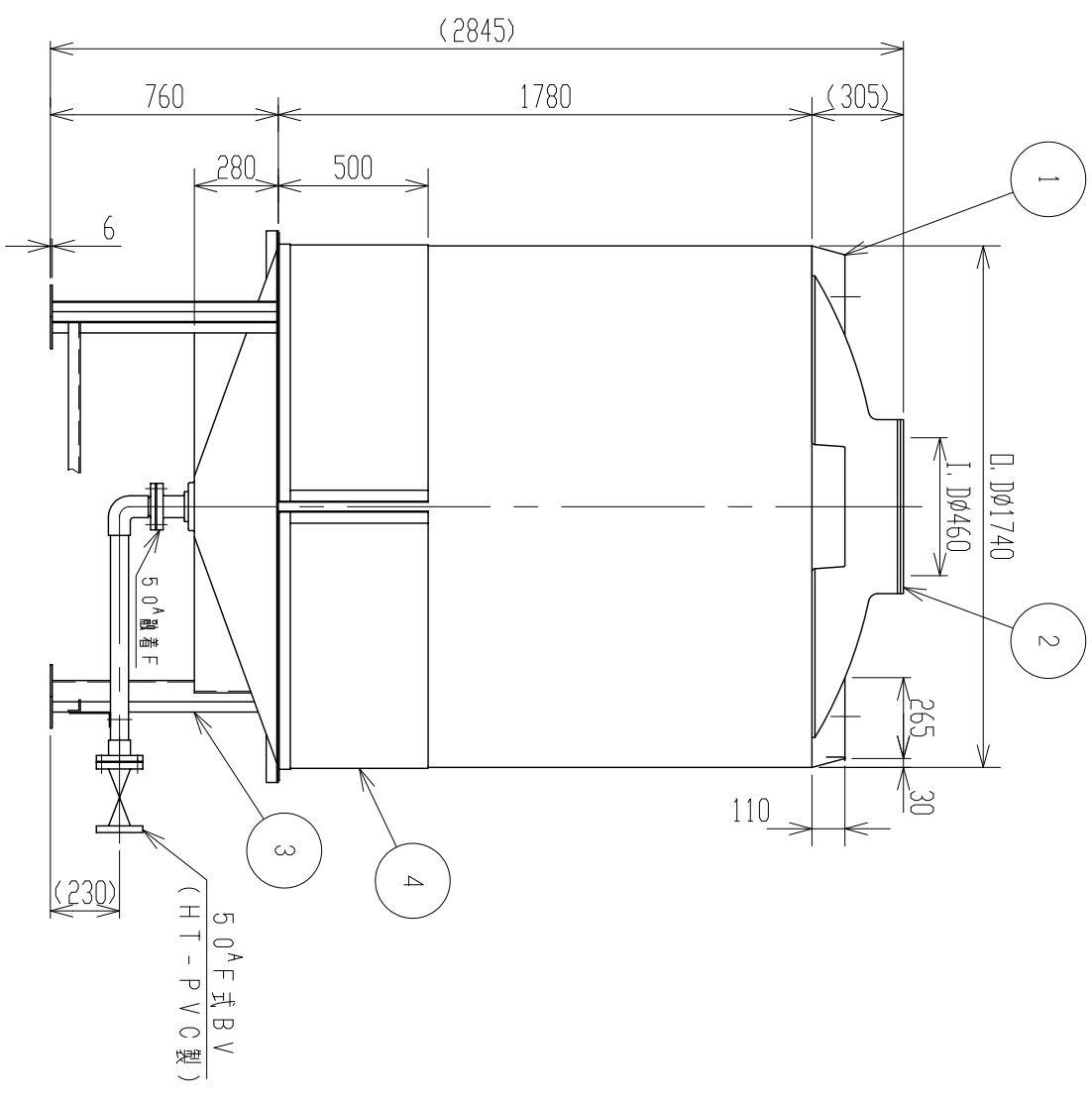


記号	来	期	年月日	記入
△1	注記、文言3~5追加		H30.5.24	山崎
△2	タンクの色、変更		2020.5.28	山崎



耐熱フッホール詳細図
(S=1:2)



- 注記
1. タンク寸法公差ハ±1.5%トスル。
 2. 材質：PP(内層)、PE(外層)
 3. タンク表面が高温ニナリマス。
 4. タンク天板ニハ、直接乗ラナイデ下サイ。
 5. 比重：1.30マデ、液温：80°マデ

品番	品名	サイズ	材質	個数	備考
4	補強枠	B枠	SPHC SS400	1	R=1.6', L=3'x4.0
3	架台		SPHC SS400	1	C=1000x500x5'
2	耐熱フッホール	Ø460	耐熱エポデ	1	t=10
1	耐熱タンク		PE/PP	1	(フラスク)△2

納入先		検図承認		名称	
設計	製図	検図	承認	耐熱タンク	
設案	設案			HT-4000L	
年月日	尺	度		製品 図	
H28.9.25	1	1/25		HT-4000L	
ス イ コ - 株 式 会 社				図番	TT040-S01△2