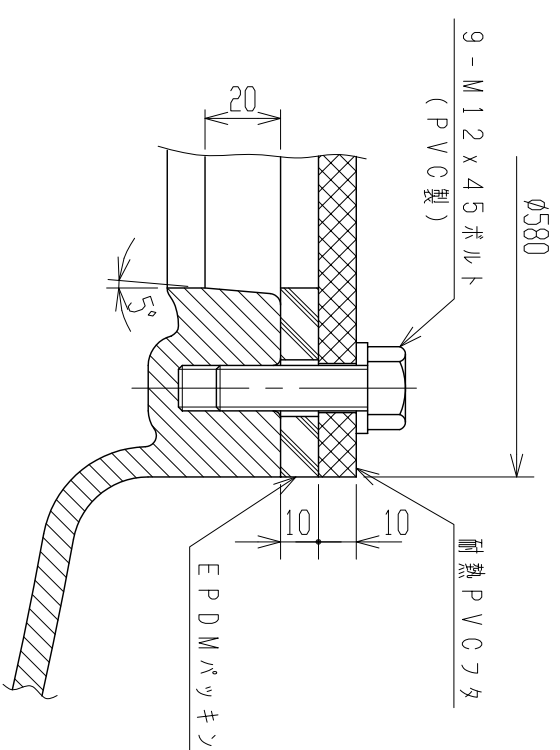
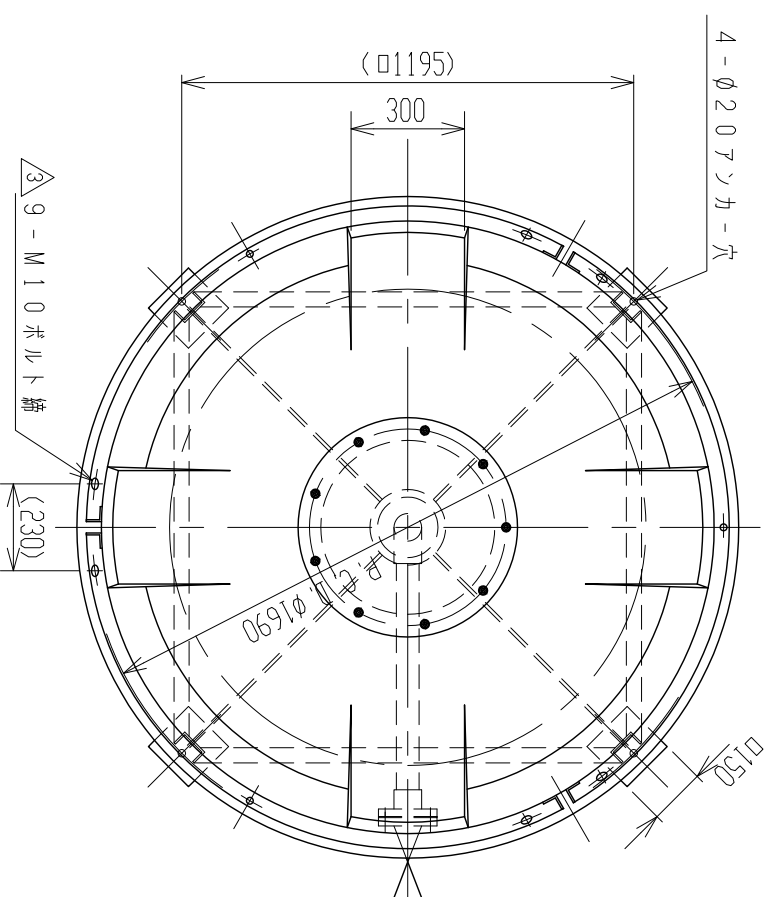
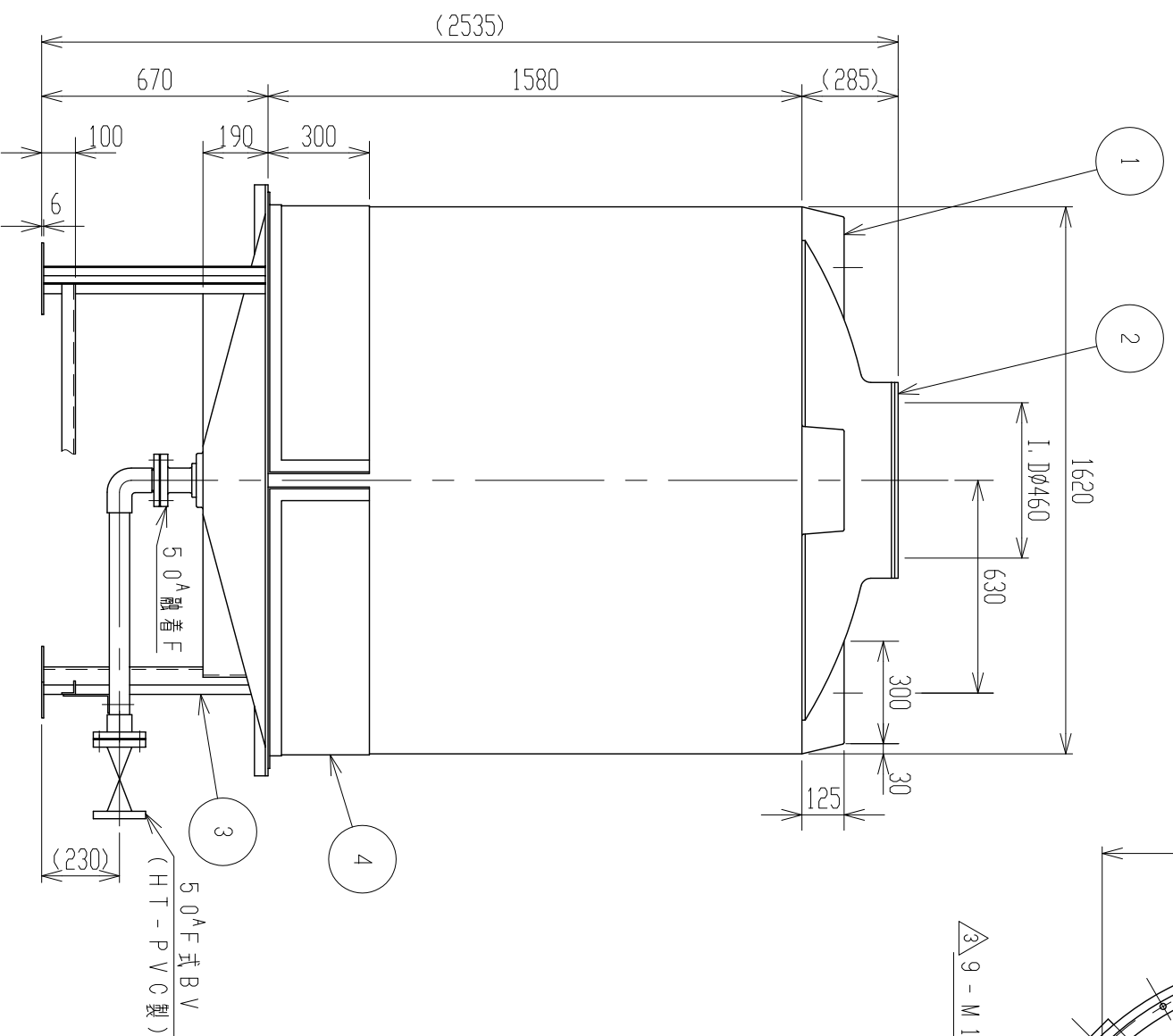


記号	来	歴	年月日	記入
△1	注記、文言3~5追加		H30.5.24	山崎
△2	架台形状見直しによる変更		2019.5.17	栗栖
△3	架台、排気用ボルトM12*W10に変更		2019.8.19	栗栖
△4	タンクの色、変更		2020.5.28	山崎



耐熱タンホール詳細図
(S=1:2)

- 注記
1. タンク寸法公差ハ±1.5%トスル。
 2. 材質：PP(内層)、PE(外層)
 - △1 3. タンク表面が高温ニナリマス。
 - △1 4. タンク天板ニハ、直接乗ラナイデ下サイ。
 - △1 5. 比重：1.30マデ、液温：80°マデ

品番	品名	サイズ	材質	個数	備考
4	補強枠	B枠	SPHC SS400	1	R=1.6', L-3'x4.0
3	架台		SPHC SS400	1	C-7.5x4.0x5'
2	耐熱タンホール	ø460	耐熱イソビ	1	t=10
1	耐熱タンク		PE/PP	1	(アラカク)△4

納入先

設計	製図	検図	承認	名
設案	設案			耐熱タンク
年月日	年月日	尺	度	HT-3000L
H28.9.25		1	20	製品

ス イ コ - 株 式 会 社

図 番 T T 0 3 0 - S 0 1 △4