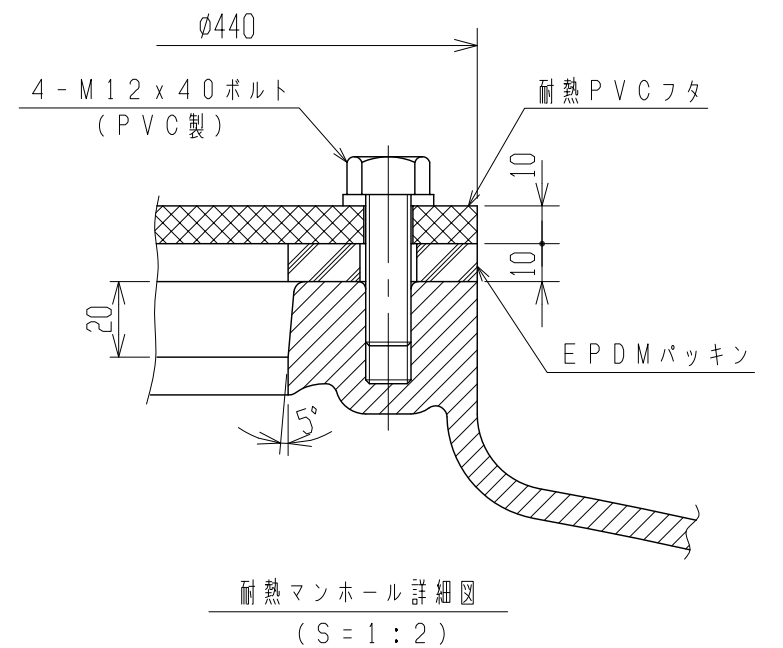
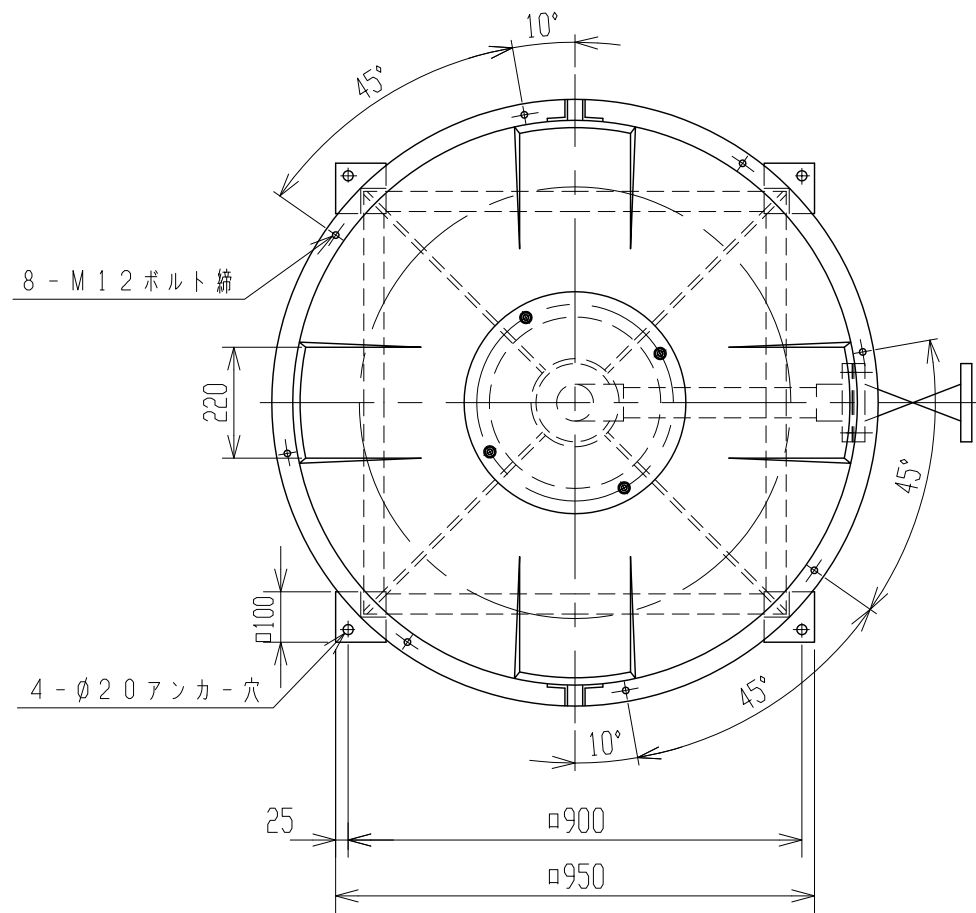
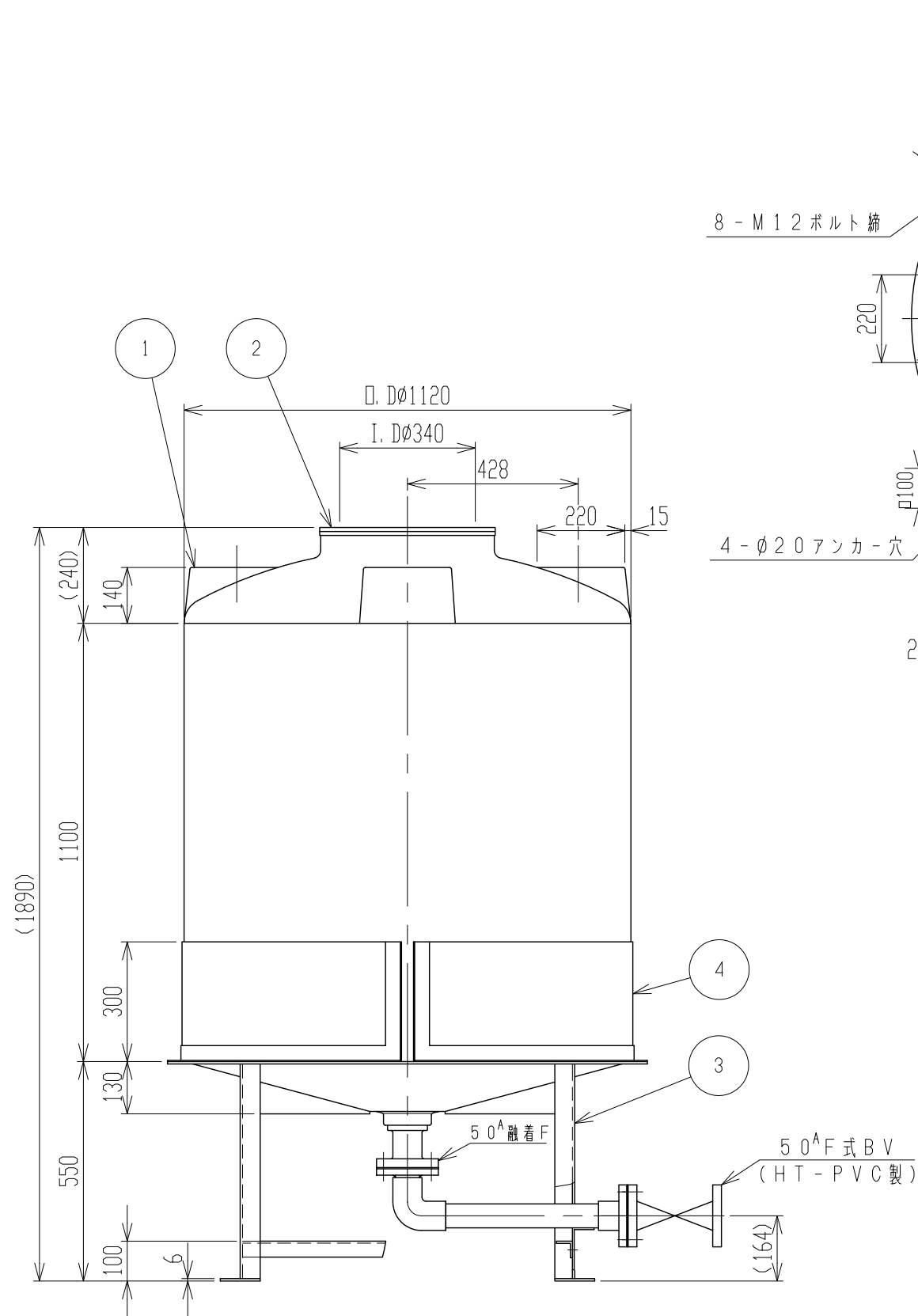


記号	来歴	年月日	記入
△1	注記、文言3~5追加	H30.5.24	山崎
△2	タンクの色、変更	2020.5.28	山崎



- 注記 1. タンク寸法公差ハ±1.5%トスル。
 2. 材質：PP（内層）、PE（外層）
 △1 3. タンク表面が高温ニナリマス。
 △1 4. タンク天板ニハ、直接乗ラナイデ下サイ。
 △1 5. 比重：1.30マデ、液温：80°マデ

品番	名称	サイズ	材質	個数	摘要
4	補強枠	B枠	SPHC SS400	1	R=1.6', L-3'x40
3	架台		SPHC SS400	1	L-50x50x6'
2	耐熱マンホール	φ340	耐熱エンビ	1	t=10
1	耐熱タンク		PE/PP	1	(ブラウン)△2

納入先				名 耐熱タンク HT-1000L 製品図 称 図番
設計	製図	検図	承認	
設案	設案			
年月日	H28.9.25	尺度	1/15	
スイコ株式会社				TT010-S01△2