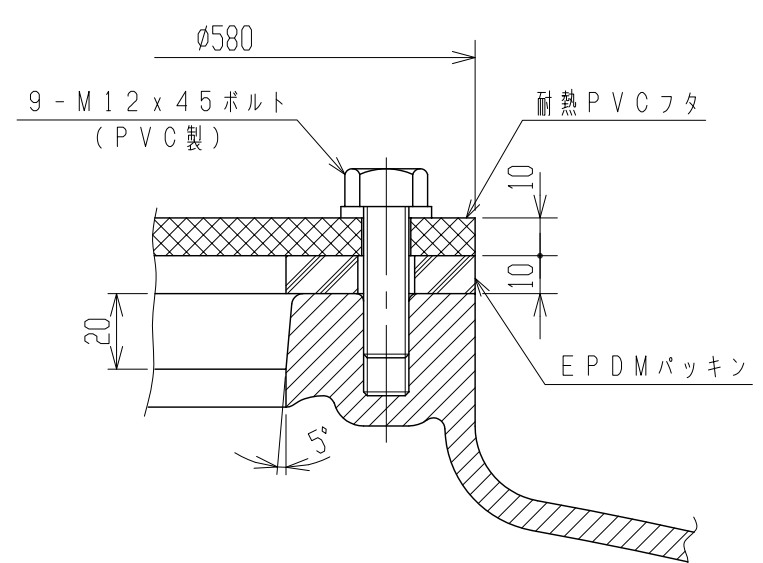
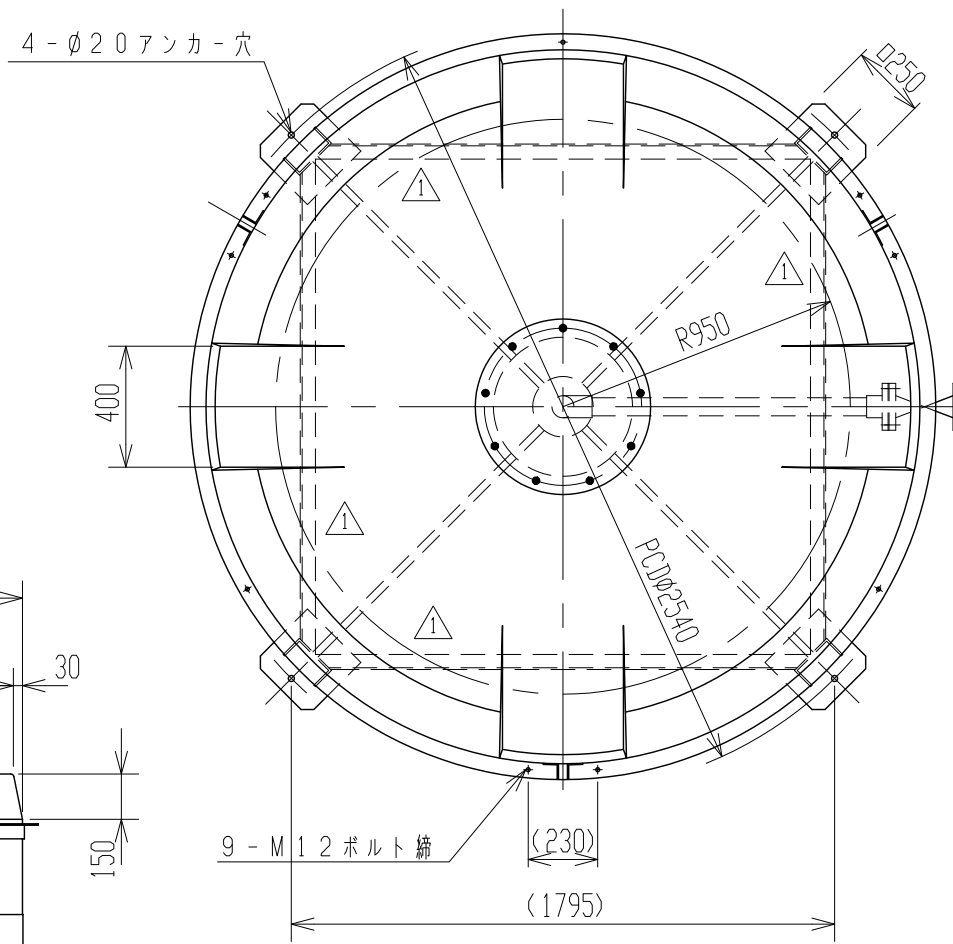
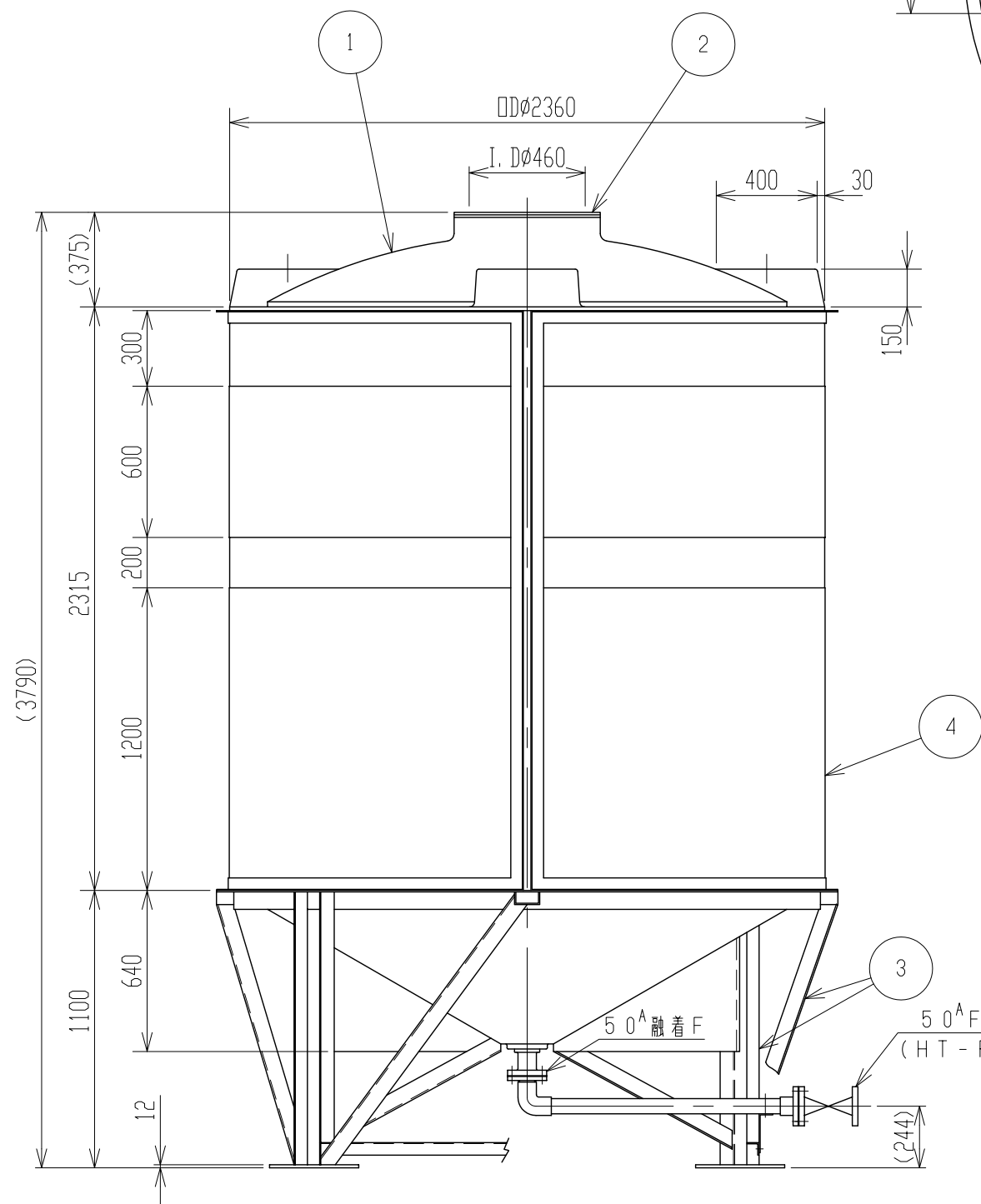


記号	来歴	年月日	記入
△1	バルブ受アングルノ取付位置変更	H28.12.2	設案
△2	注記、文言3~5追加	H30.5.24	山崎
△3	タンクの色、変更	2020.5.28	山崎



耐熱マンホール詳細図  
(S=1:2)

- 注記 1. タンク寸法公差ハ±1.5%トスル。  
 2. 材質：PP（内層）、PE（外層）  
 △3. タンク表面ガ高温ニナリマス。  
 △4. タンク天板ニハ、直接乗ラナイデ下サイ。  
 △5. 比重：1.30マデ、液温：80°マデ

品番	名称	サイズ	材質	個数	摘要
4	補強枠	A枠	SPHC SS400	1	ℓ=1.6 <sup>t</sup> 、L-4 <sup>t</sup> ×5 <sup>0</sup>
3	架台		SPHC SS400	1	柱材、C-150×75×6.5 <sup>t</sup> ブレース材、L-65×65×6 <sup>t</sup>
2	耐熱マンホール	φ460	耐熱エンビ	1	t=10
1	耐熱タンク		PE/PP	1	(ブラウン) △3

納入先				名称	図番
設計	製図	検図	承認		
設案	設案			耐熱タンク HT-10000L 製品図	TT100-S01△3
年月日	H28.9.25	尺度	1/25		
スイコ株式会社					