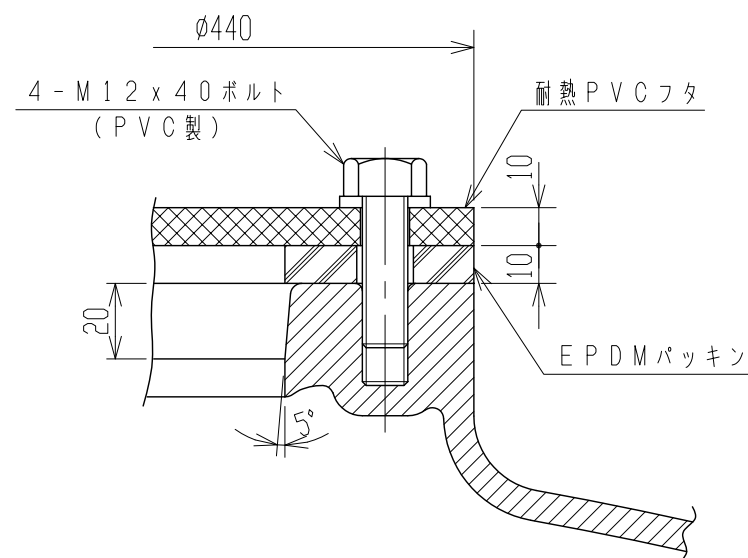
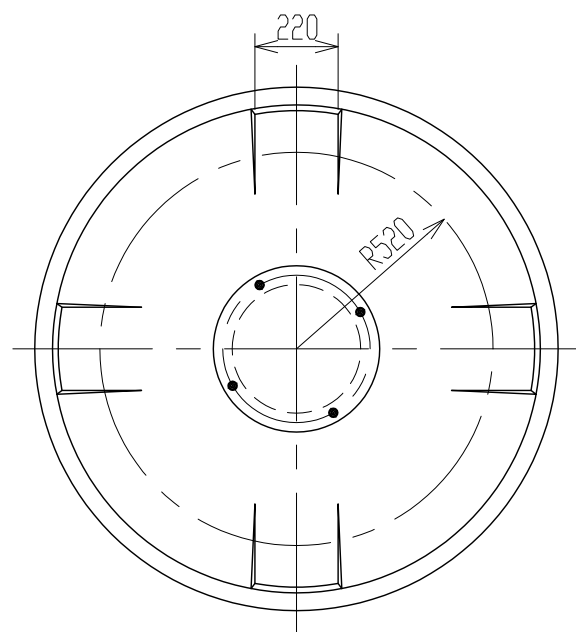
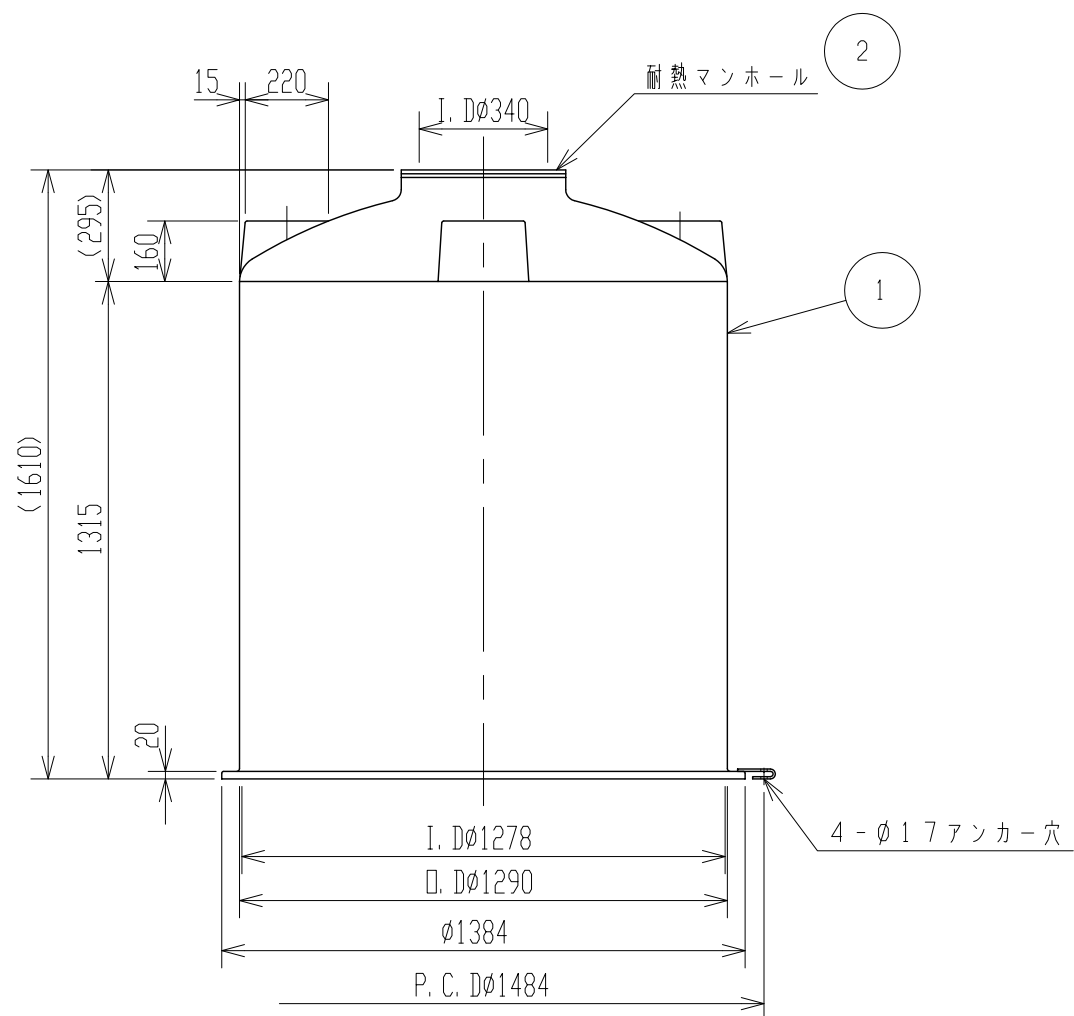


記号	来歴	年月日	記入
①	名称変更	H28.9.23	設楽
②	注記、文言3~5追加	H30.5.24	山崎
③	タンクの色、変更	2020.5.28	津本



耐熱マンホール詳細図  
(S=1:2)



- 注記 1. タンク寸法公差 $\pm 1.5\%$ トスル。  
 2. 材質: PP(内層)、PE(外層)  
 ③ 3. タンク表面が高温ニナリマス。  
 ③ 4. タンク天板ニハ、直接乗ラナイデ下サイ。  
 ③ 5. 比重: 1.30マデ、液温: 80°マデ

品番	名称	サイズ	材質	個数	摘要
2	耐熱マンホール	φ340	耐熱エンビ	1	t=10
1	耐熱タンク		PE/PP	1	(ブラウン) ③

納入先				名 称 番	△耐熱タンク MC-1500L 製品図 TU015-S01③
設計	製図	検図	承認		
坂木	坂木				
年月日	H22.4.5	尺度	1/20		
スイコ株式会社				図番	