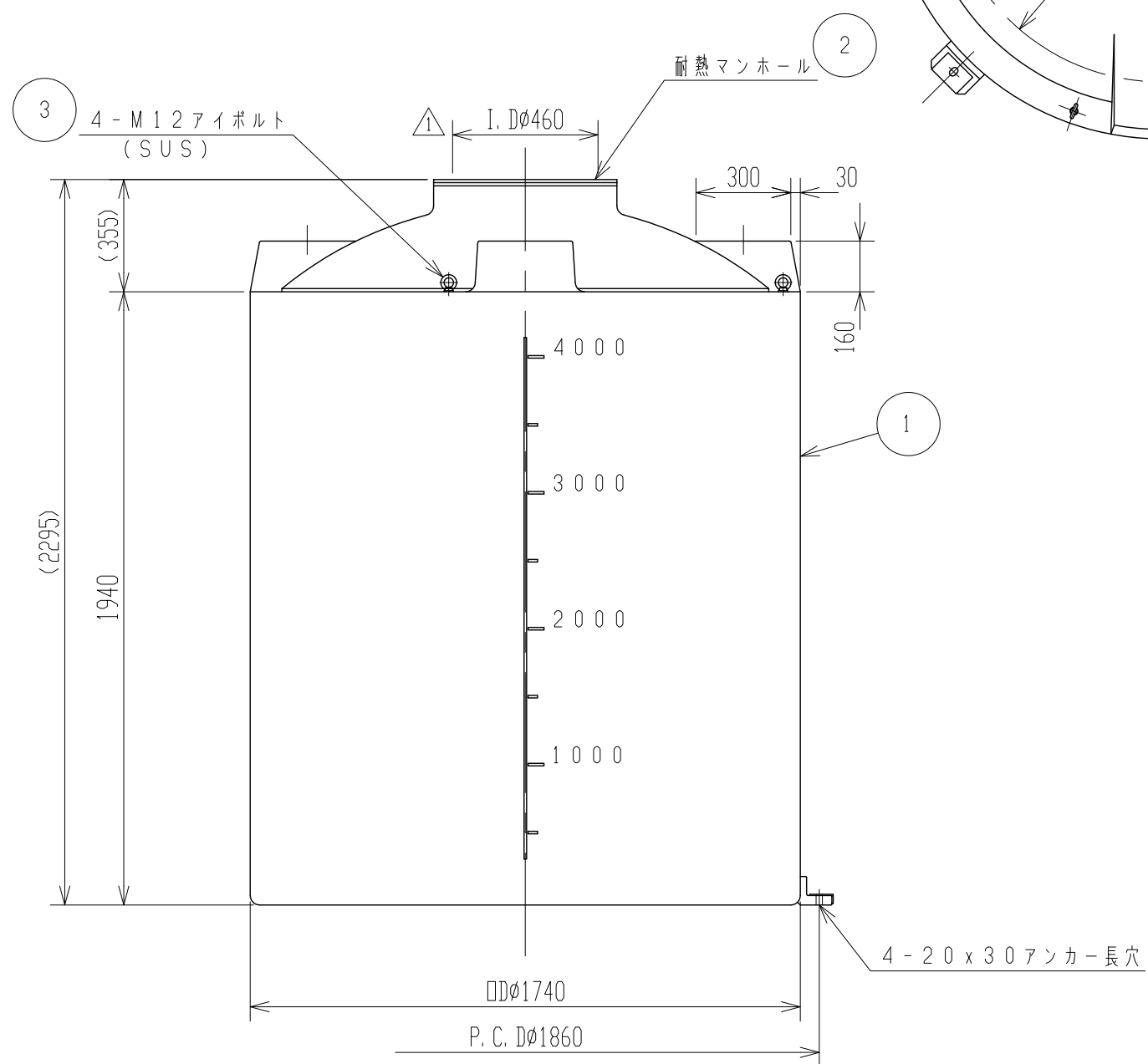
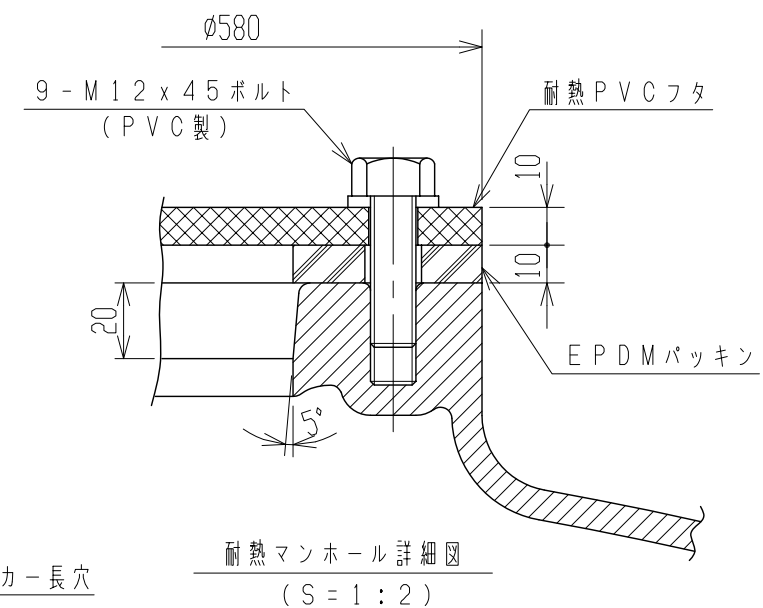
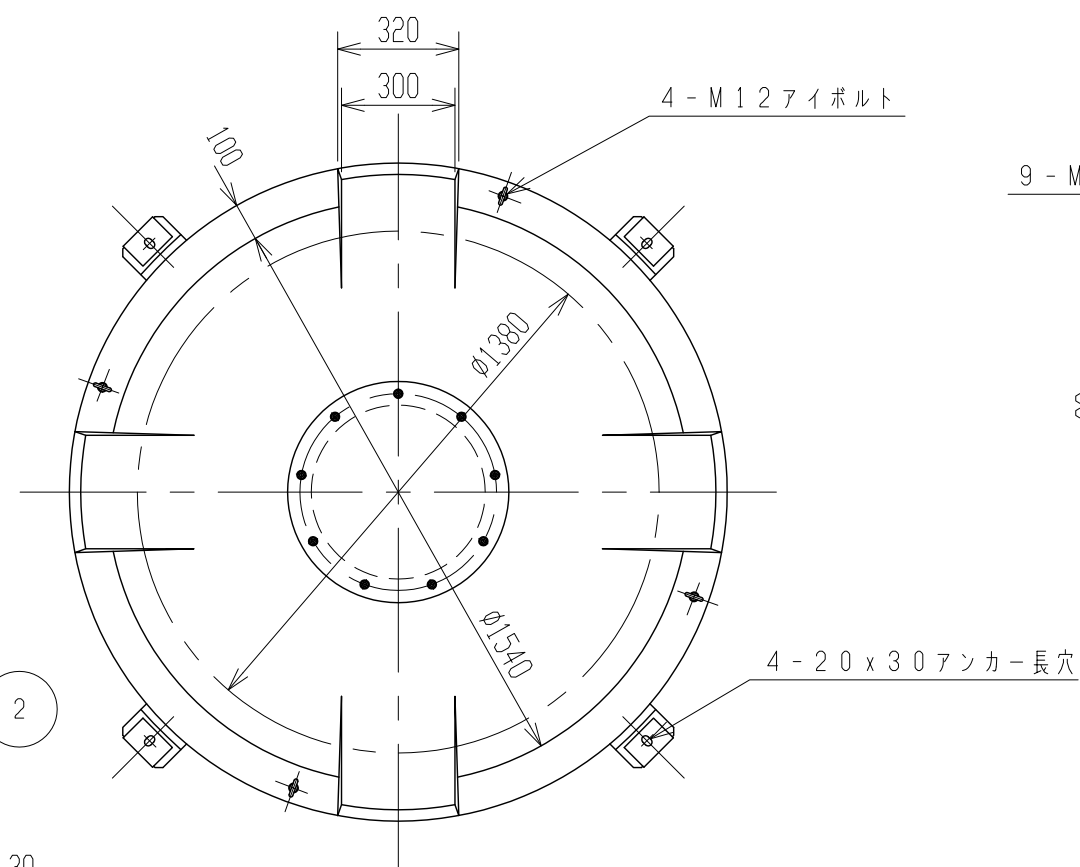


記号	来歴	年月日	記入
△1	マンホール内径訂正	H23.11.24	山崎
△2	名称変更	H28.9.23	設楽
△3	注記、文言3~5追加	H30.5.24	山崎
△4	タンクの色、変更	2020.5.28	山崎



- 注記 1. タンク寸法公差 $\pm 1.5\%$ トスル。
 2. 材質：PP（内層）、PE（外層）
 △3 3. タンク表面が高温ニナリマス。
 △3 4. タンク天板ニハ、直接乗ラナイデ下サイ。
 △3 5. 比重：1.30マデ、液温：80°マデ

△1	3	アイボルト		SUS	4	吊りフック用	
	2	耐熱マンホール	φ460	耐熱エンビ	1	t=10	
	1	耐熱タンク		PE/PP	1	(ブラウン)△4	
	品番		名称	サイズ	材質	個数	摘要
納入先							
設計	製図	検図	承認	名 称 △耐熱タンク LA-4000L 製品図			
坂木	坂木						
年月日	H22.4.5	尺度	1/20	図 番 TU040-S01△4			
スイコー株式会社							