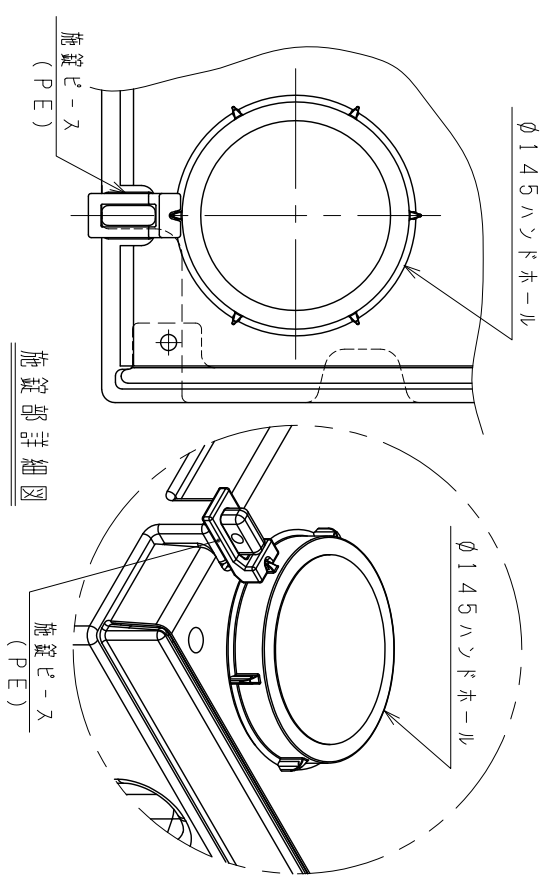
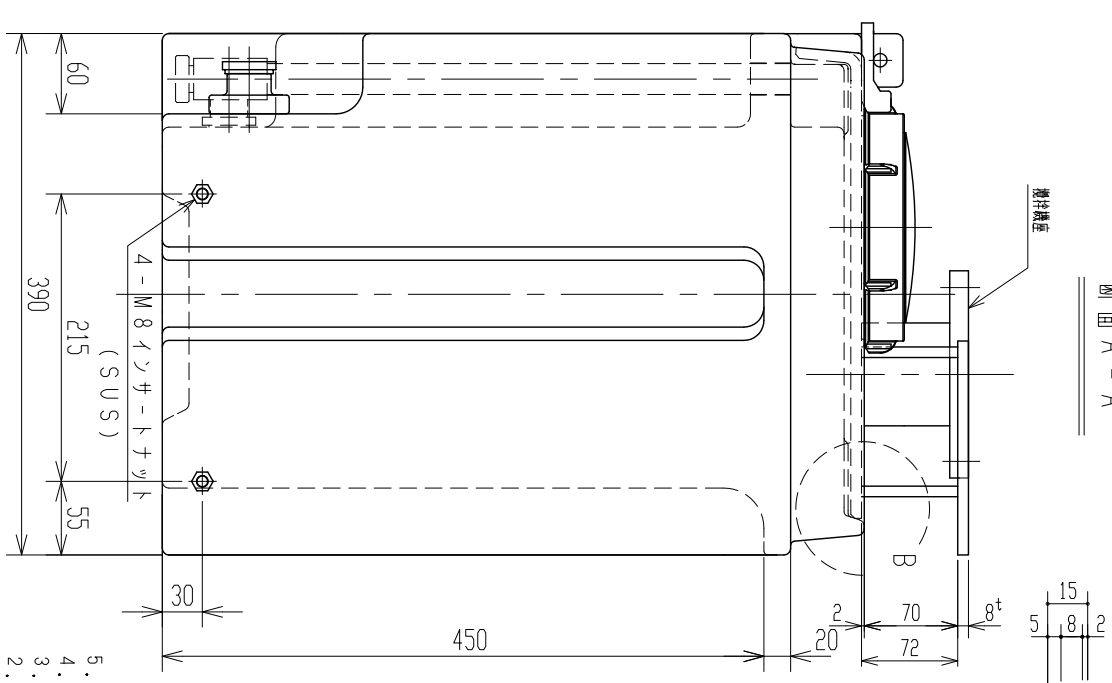
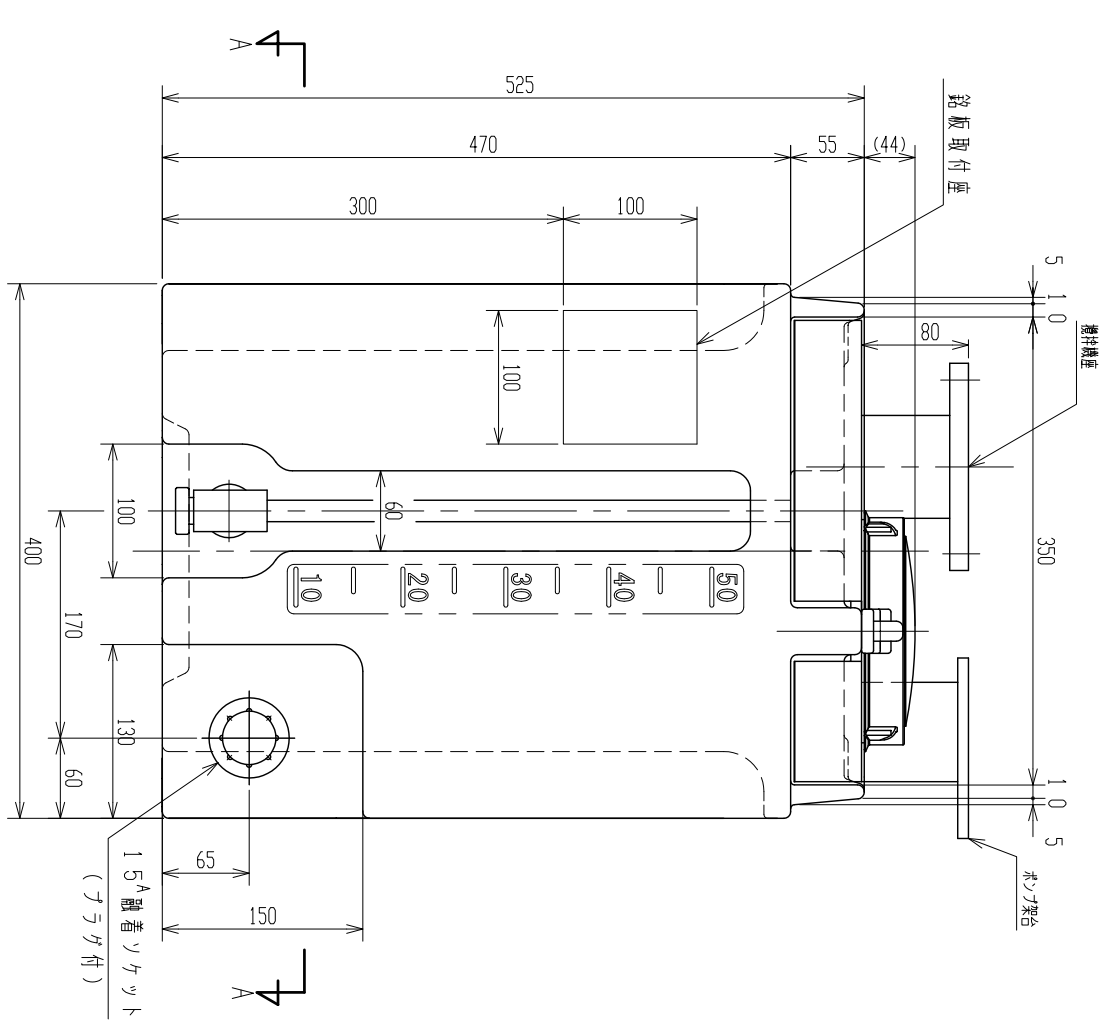
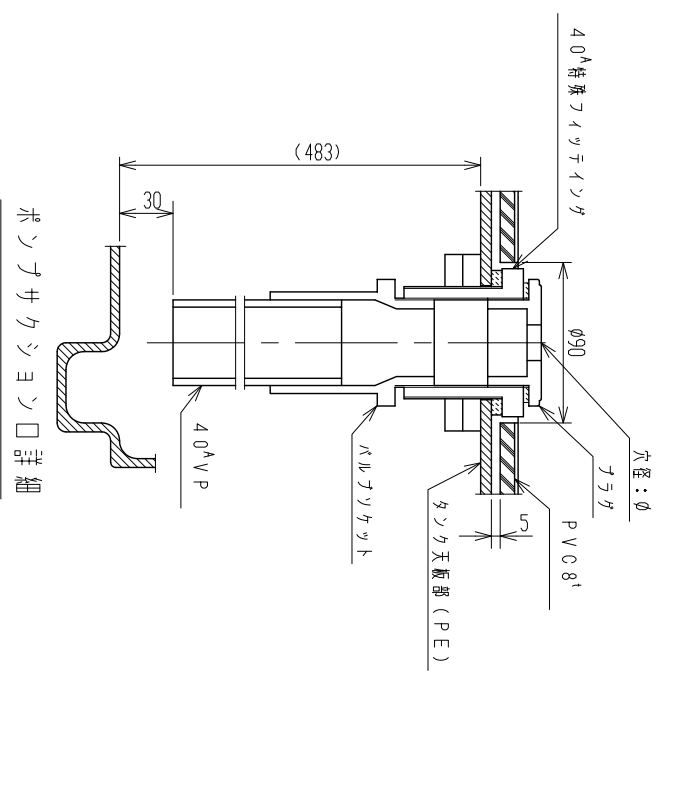
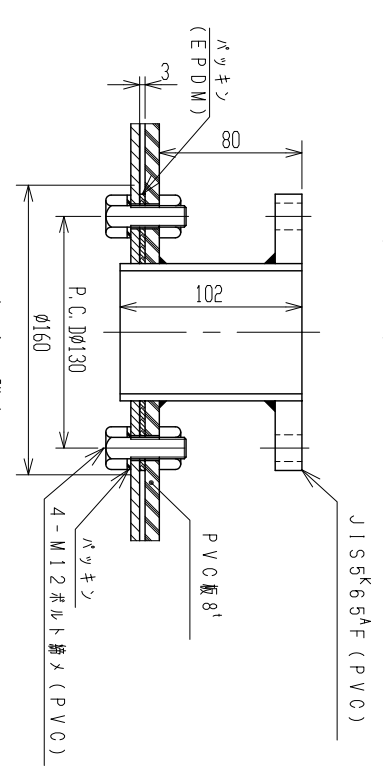
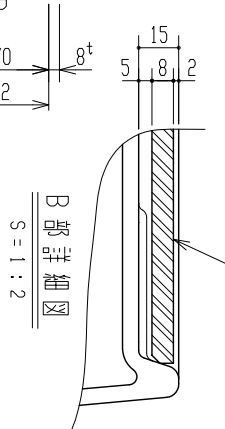


断面 A-A



- 注記
1. タンク寸法公差：±1.5%以内。
 2. 内容液によりバツキン材質が異なりますので御指示願います。
 3. 電線タンクとして使用しないでください。
 4. 製品本体は黒色とする。
 5. ホツサクシヨンドは、ホツサクシヨンドに合わせて穴明けしてください。

品番	AX082-S04
納入先	葉注タンクHD50 攪拌機座・ホツサクシヨンド製品図
設計	山崎
製図	山崎
検定	1/4
承認	
名	スライコ株式会社