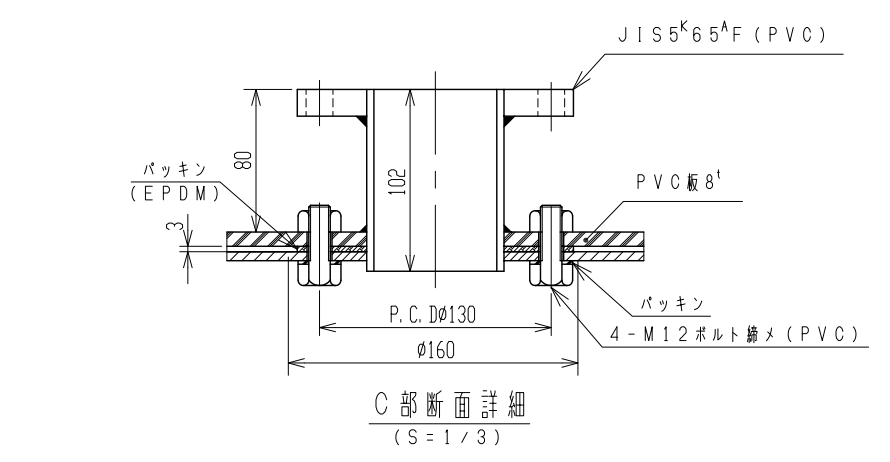
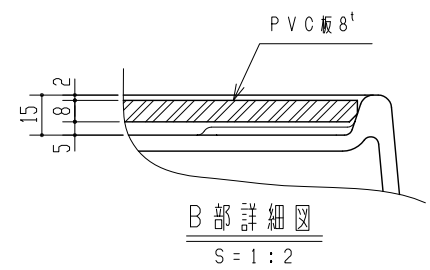


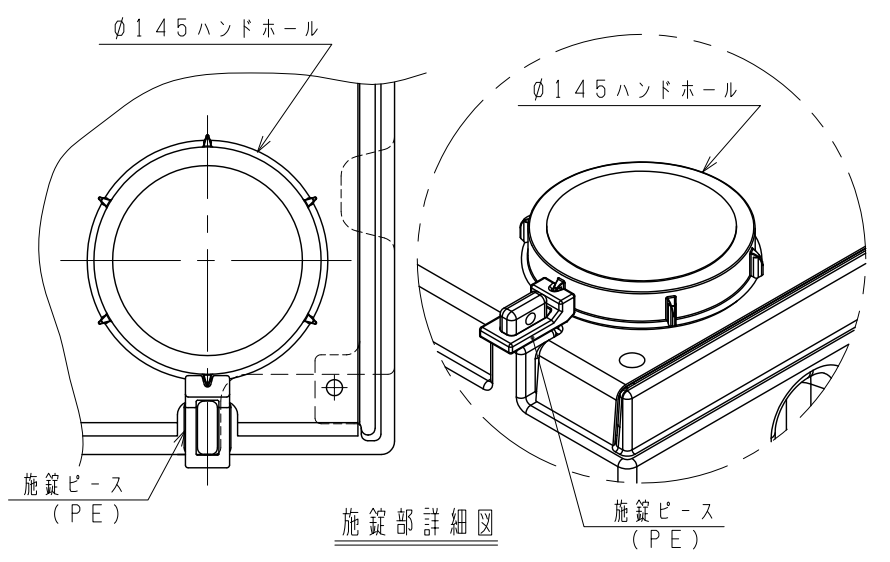
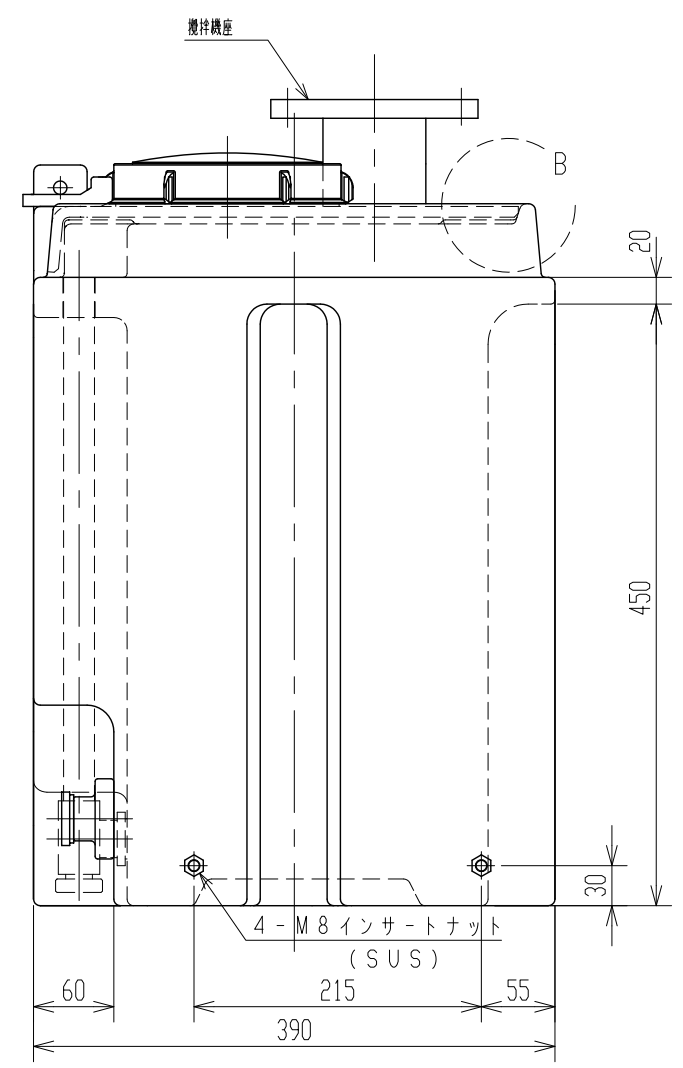
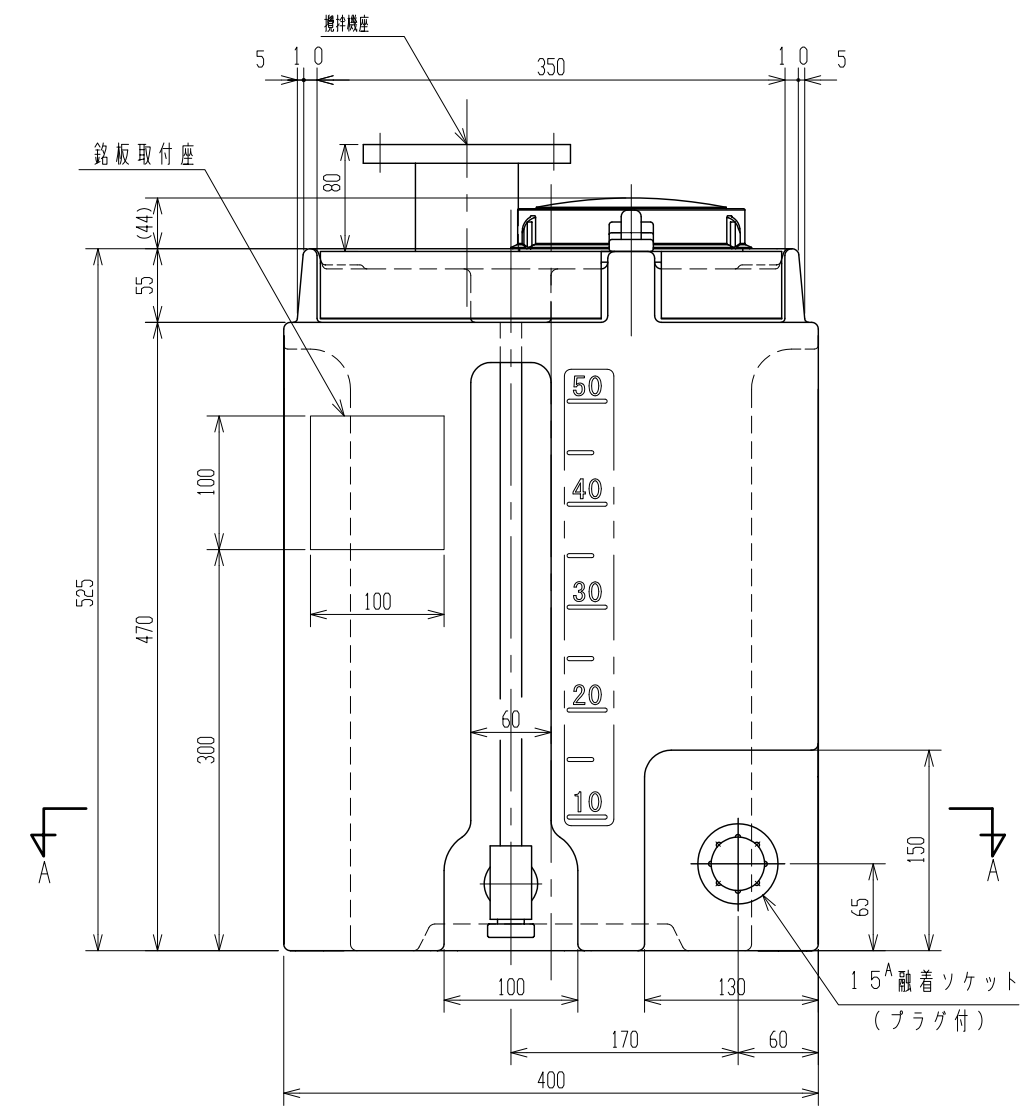
断面 A - A



C部断面詳細
(S=1/3)



B部詳細図
S=1:2



施錠部詳細図

- 4. 製品本体は黒色とする。
- 3. 塩酸タンクとして使用しないでください。
- 2. 内容液によりパッキン材質が異なりますので御指示願います。
- 注記 1. タンク寸法公差：±1.5%以内。

品番	名称	サイズ	材質	個数	備	要
納入先						
設計	製図	検図	承認	名		
矢島	山崎			業注タンクHD50		
年月日	尺	1/4		称		
H28.04.18	度			攪拌機座付製品図		
スイコ株式会社				図番		
				AX082-S03△		