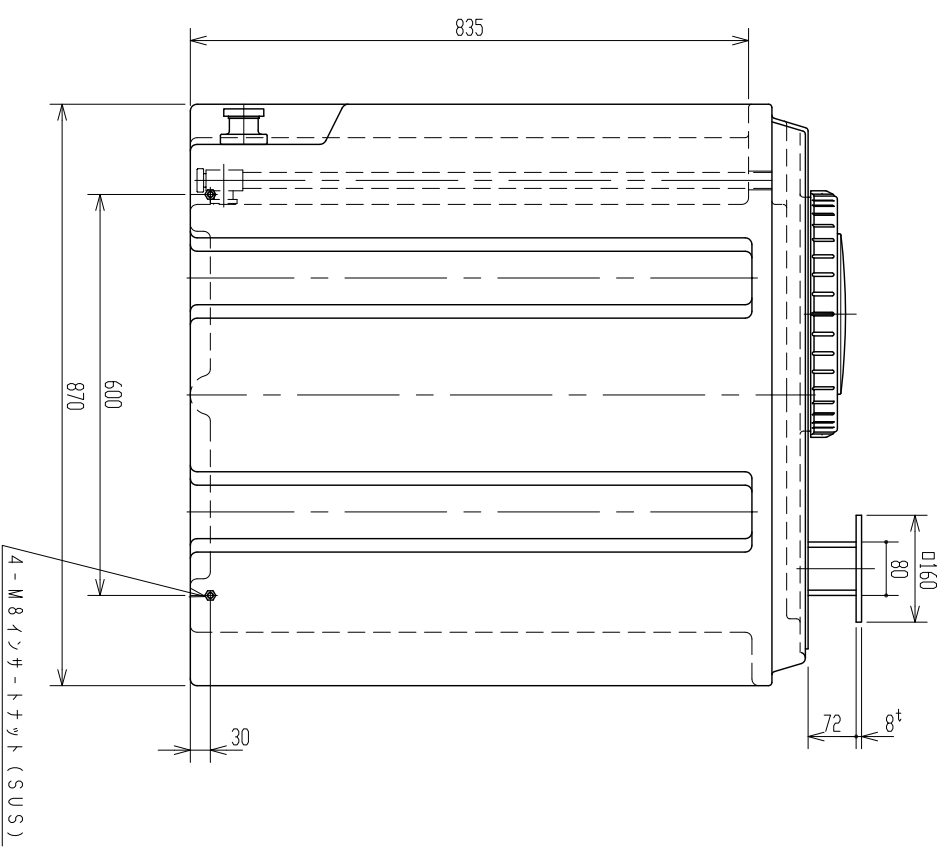
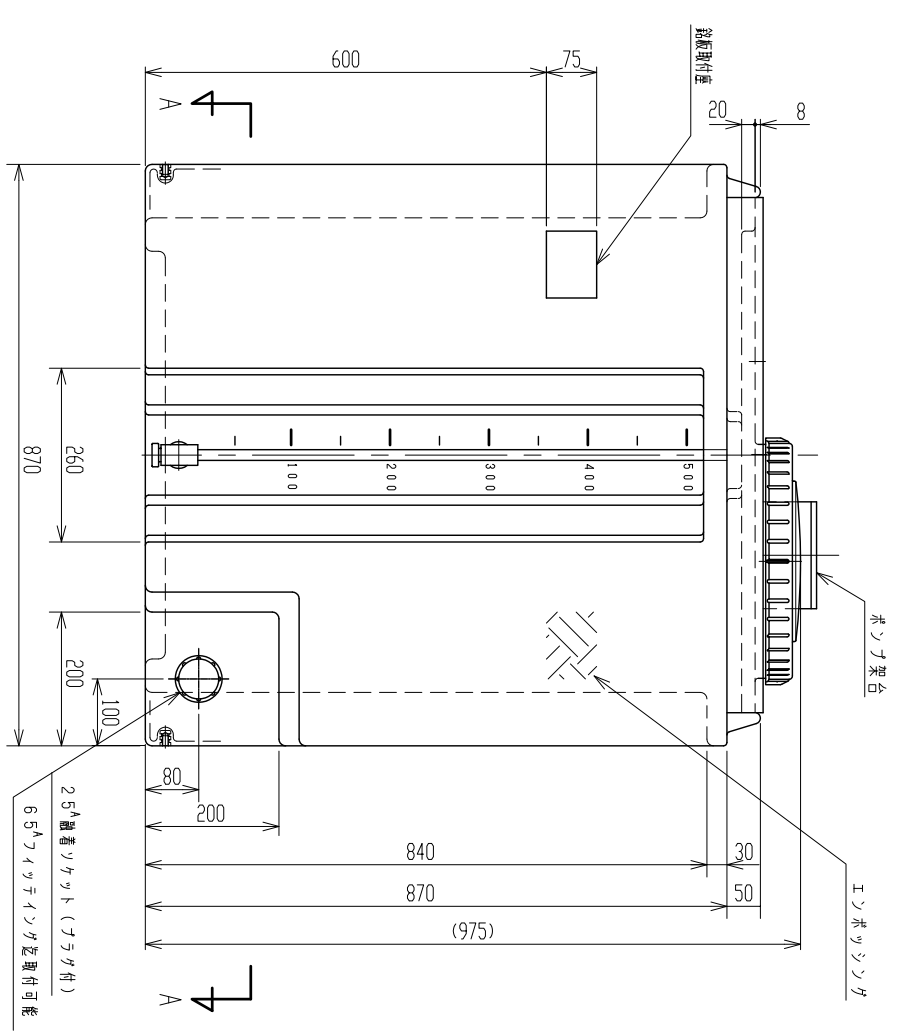


ホッパサクション口詳細
(S=1/3)

5. ホッパ架台はホッパ機盤に合わせて説明してください。
4. 製品本体は黒色とする。
3. 箱蓋タンクとして使用しないでください。
2. 内容量によりバッキング材値が異なりますので御注意願います。
- 注記 1. タンク寸法公差: ±1.5%以内。



品番	名	種	サイズ	材質	個数	備	考
納入先	製図	検図	承認				
天島	山崎						
日 H28.5.14	R	1/8					
品名	薬注タンクHD500						
図番	ホッパ架台付製品						
AX086-S02△							