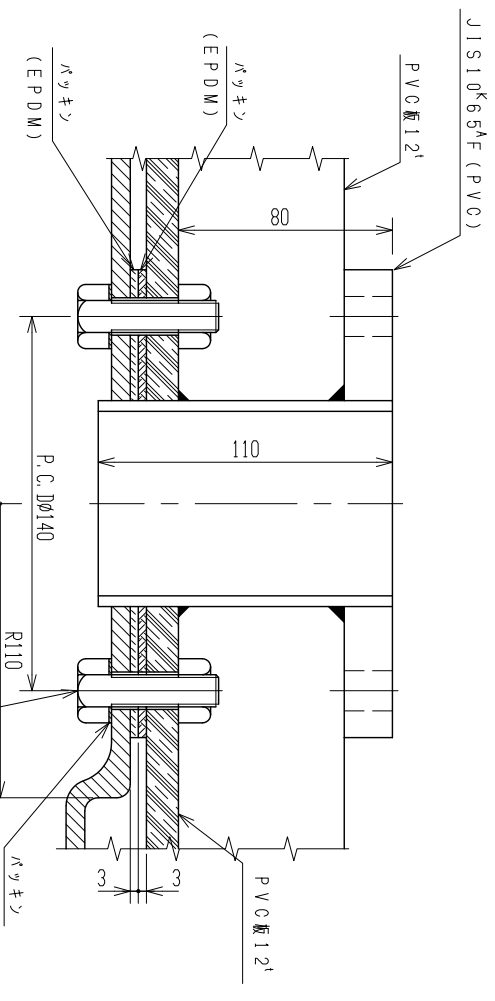
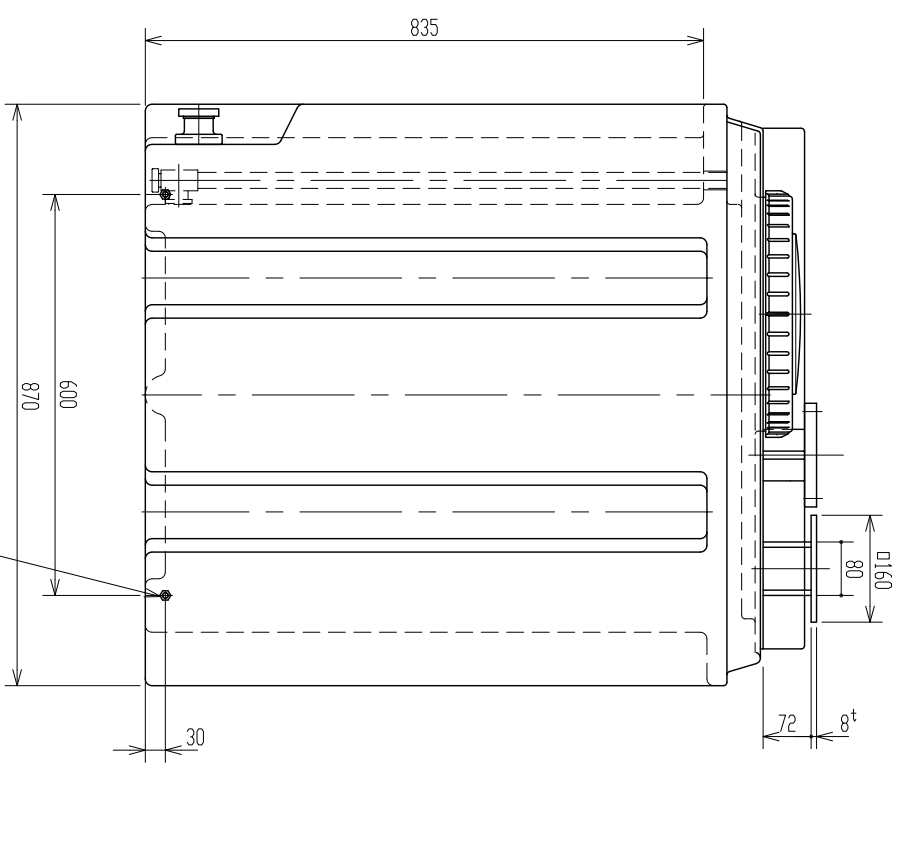
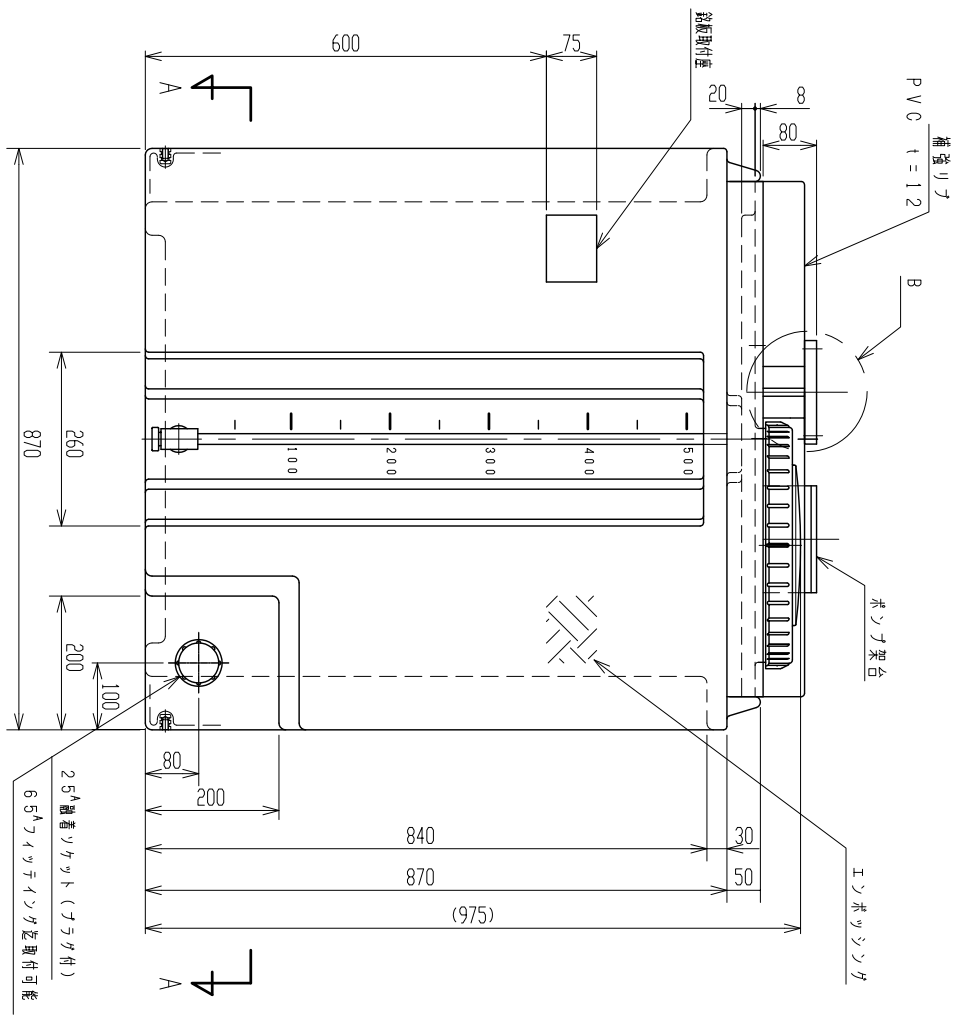


ホンノアサクシヨソ口詳細  
(S=1/3)



B部断面詳細  
(S=1/2)

5. ホンノア架台はホンノア機座に合わせて取付けしてください。
4. 製品本体は裏面とする。
3. 箱蓋タンクとして使用しないでください。
2. 内容量によりパッキン材質が異なりますので表示願います。
1. タンク寸法公差:  $\pm 1.5$  以内。

品番	名	種	サイズ	材質	個数	備	考
納入先	製図	検図	承認				
天島	山崎						
日 H28.5.14	R	1/8					

薬注タンクHD500		名	
攪拌機座・ホンノア架台製品図		図	
AX086-S04		番	
スライコ株式会社		図	