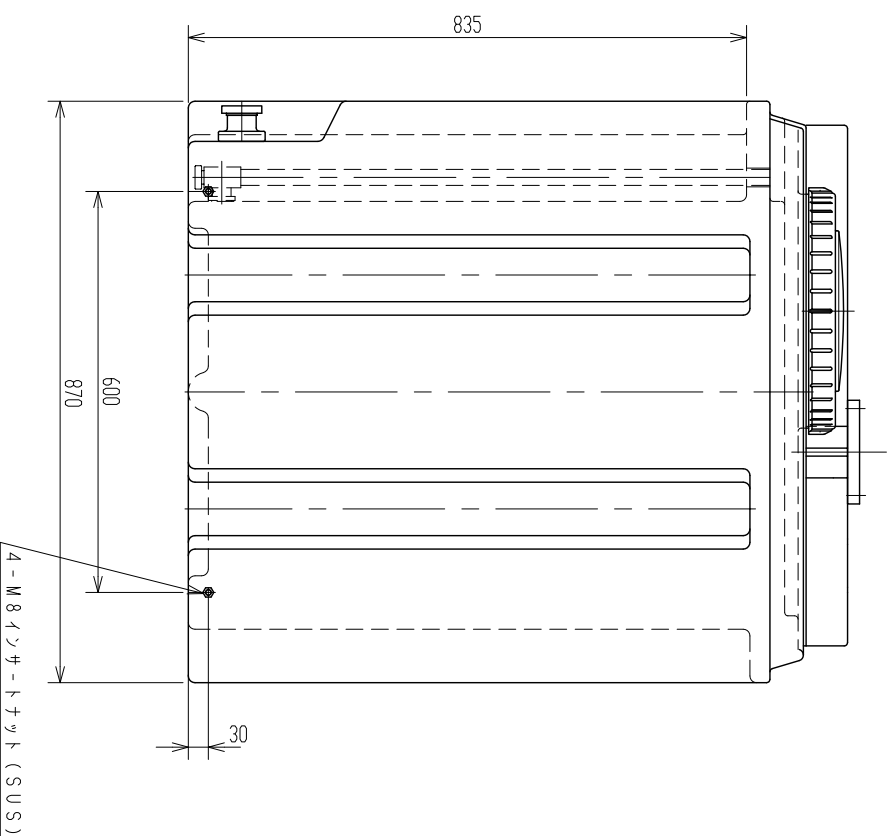
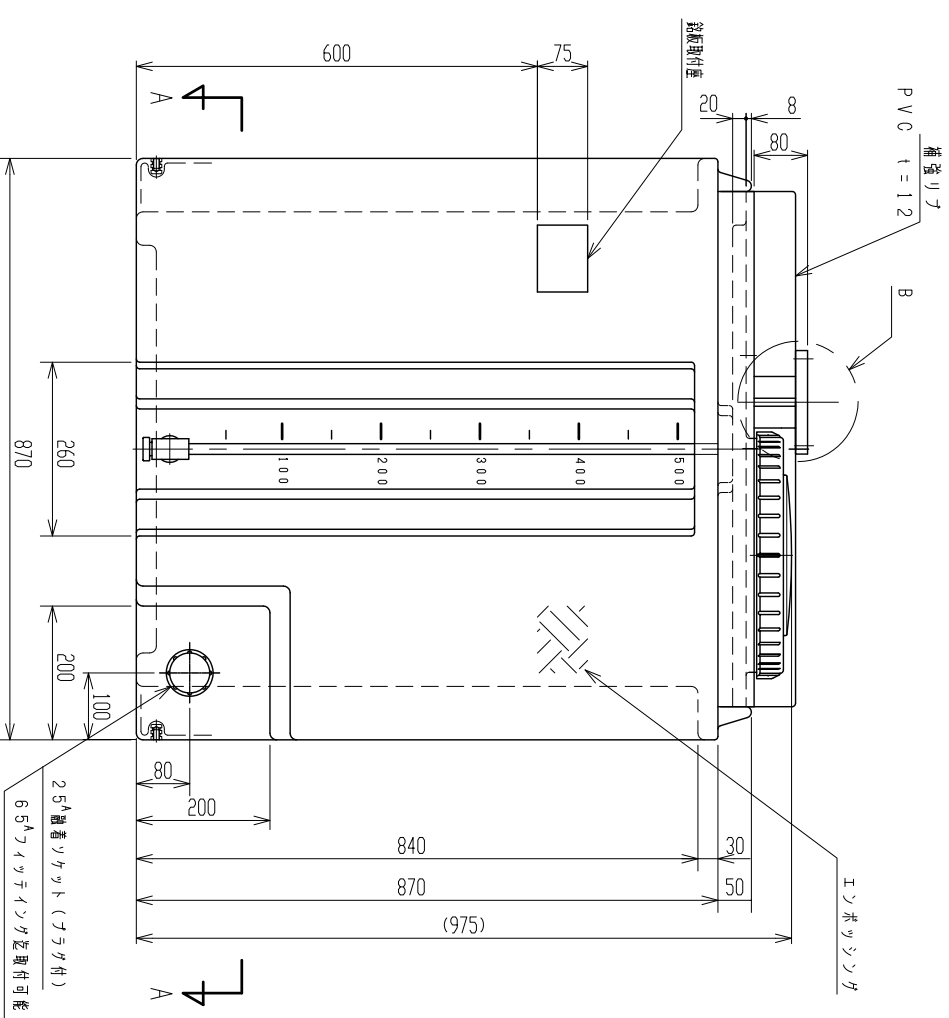


4. 製品本体は黒色とする。
 3. 掲載カタログとして使用しないであらう。
 2. 内容表によりパッキン材種が異なる場合があります。
 注記 1. カタログ公差: ±1.5%以内。



| 品番 | 名 | 種 | サイズ | 材質 | 個数 | 単位 | 要 |
|------|------------|------|-----|-----|----|------------|----|
| 納入先 | 機図 | 承認書 | 機図 | 承認書 | 機図 | 承認書 | 機図 |
| 設計 | 天島 | 山崎 | | | | | |
| 品番 | H28.5.14 | R | 1/8 | | | | |
| 品名 | 薬注タンクHD500 | 機図 | | | | | |
| 製品 | 搅拌機座付製品 | | | | | | |
| メーカー | | 株式会社 | | 図番 | | AX086-S03Δ | |