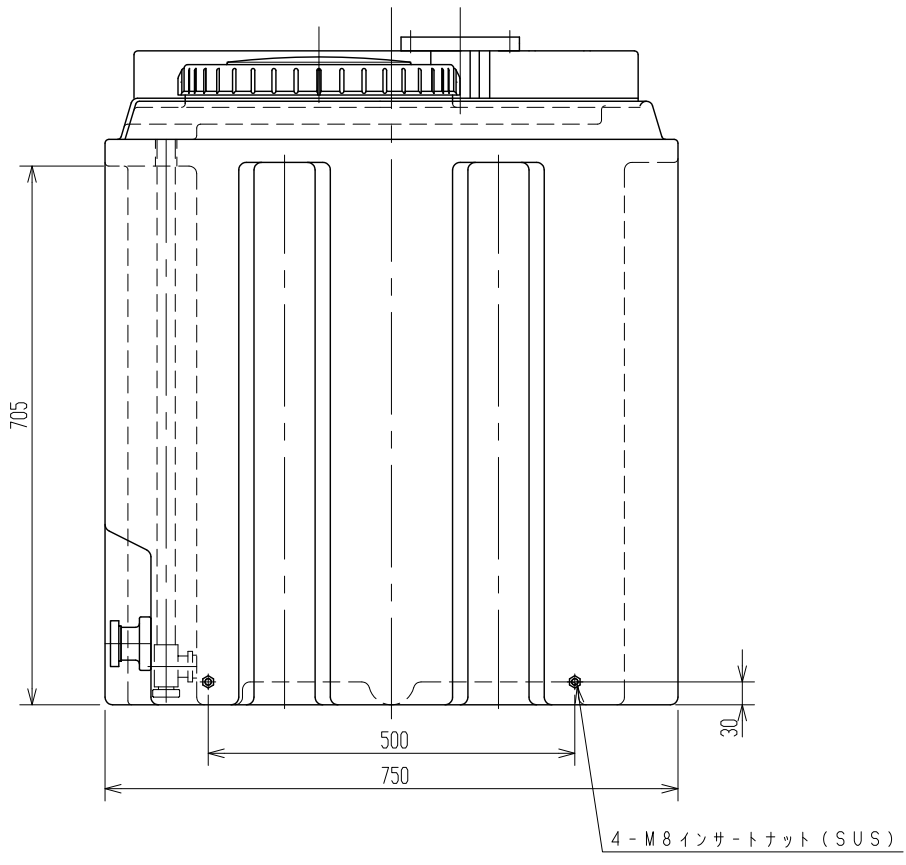
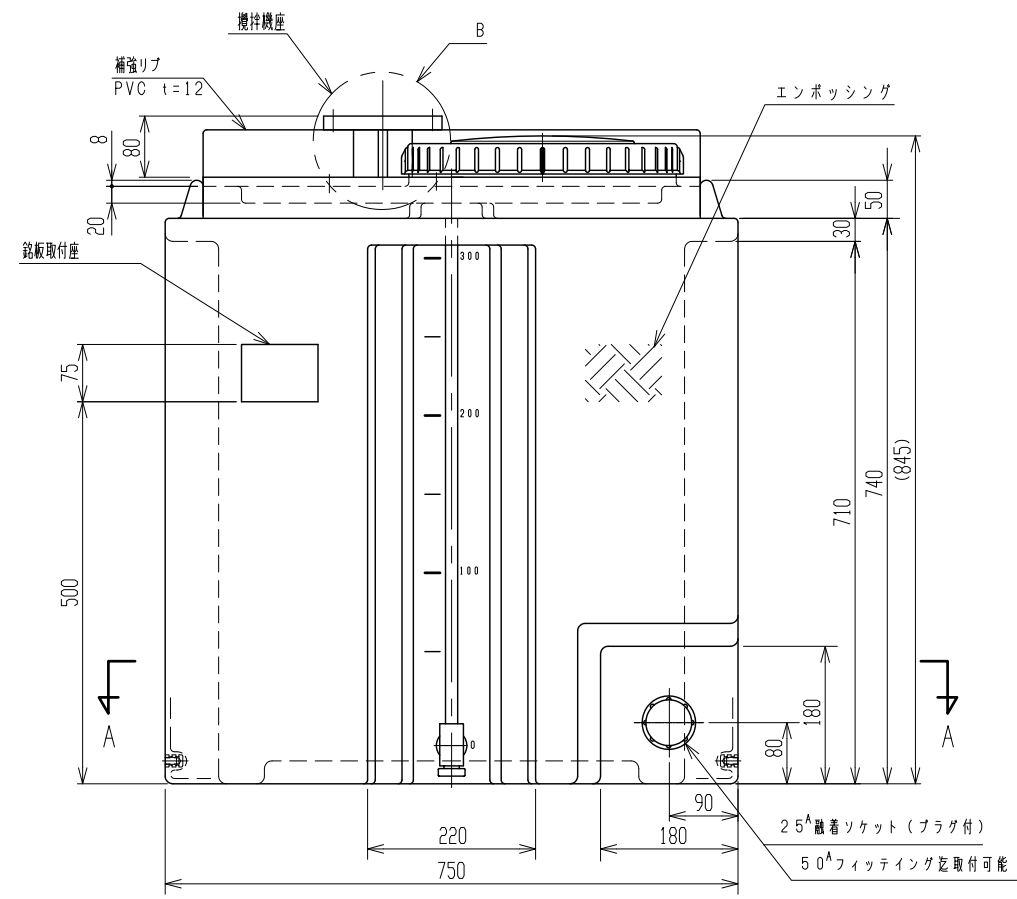


B部断面詳細  
(S=1/2)



- 4. 製品本体は黒色とする。
  - 3. 攪拌タンクとして使用しないでください。
  - 2. 内容液によりパッキン材質が異なりますので御指し願います。
- 注記 1. タンク寸法公差: ±1.5%以内。

品番	名称	サイズ	材質	個数	備	要
納入先						
設計	製図	検図	承認	名		
矢島	山崎			業注タンクHD300		
年月日	H26.5.14	R	1/1	称		
				図		
スイコ株式会社				番		
				AX085-S03△		