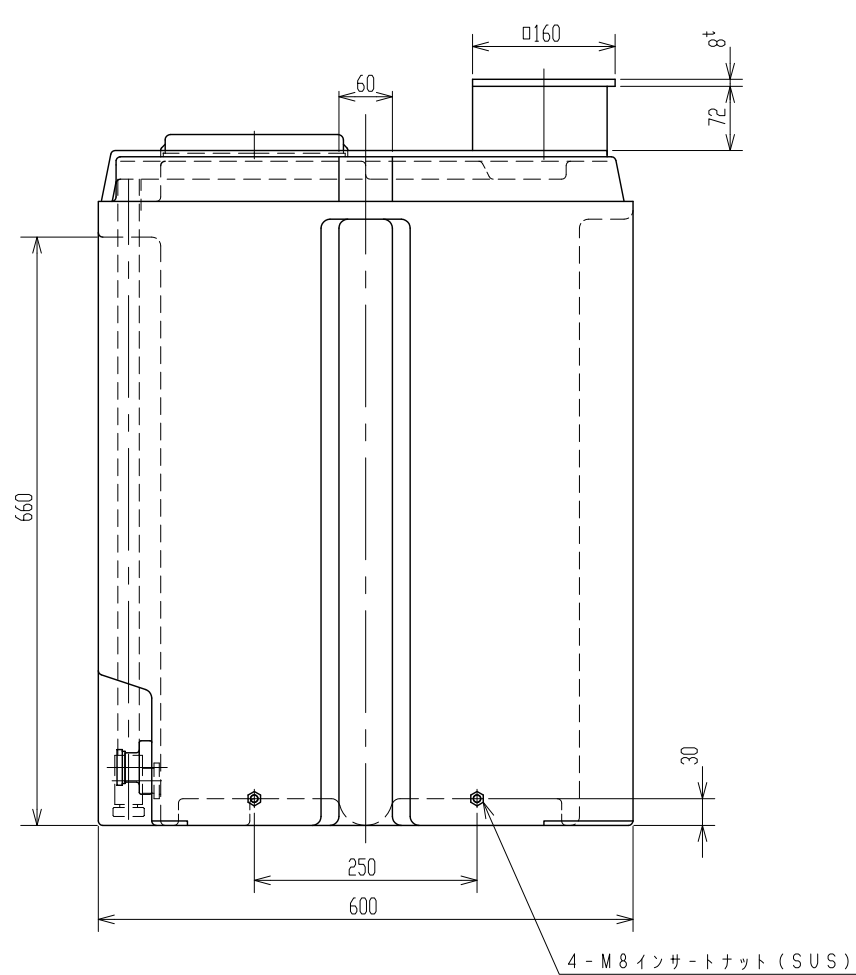
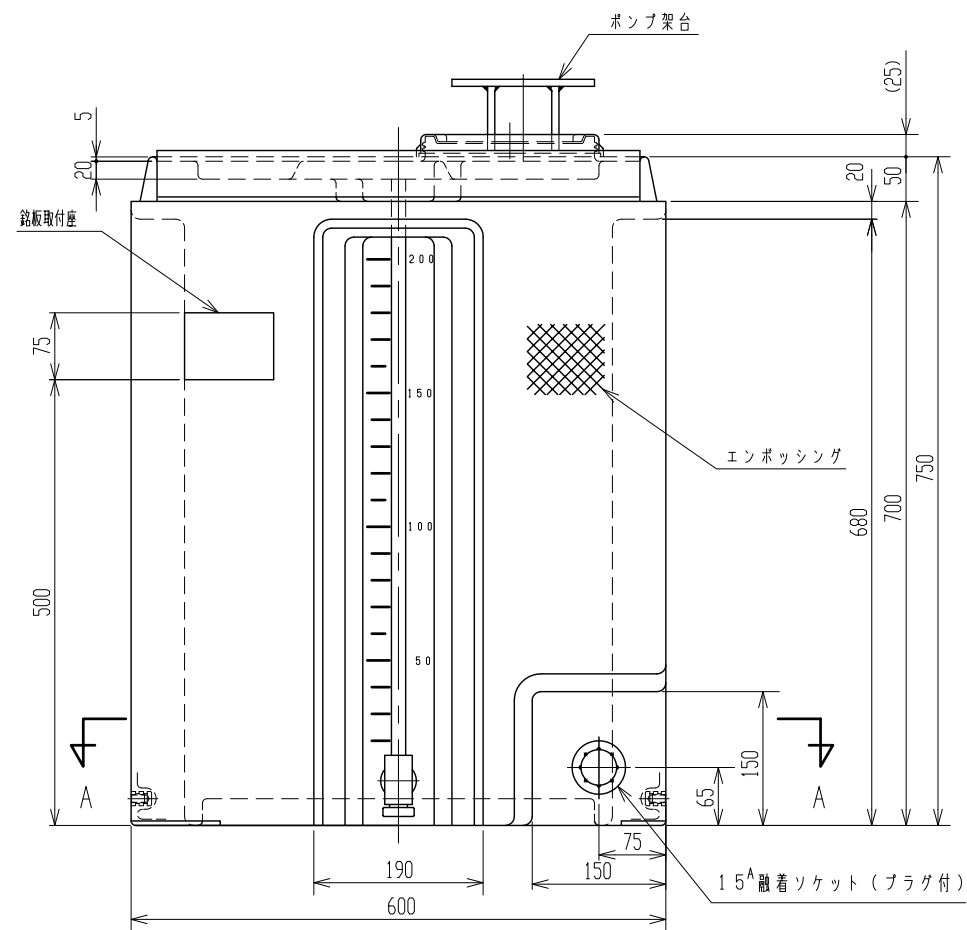


ポンプサクション口詳細
(S=1/2)



5. ポンプ架台はポンプ機種に合わせて穴明けしてください。
 4. 製品本体は黒色とする。
 3. 薬種タンクとして使用しないでください。
 2. 内容液によりパッキン材質が異なりますので御指し願います。
- 注記 1. タンク寸法公差: $\pm 1.5\%$ 以内。

品番	名称	サイズ	材質	個数	備	要
納入先						
設計	製図	検図	承認	名		
矢島	山崎			薬注タンクHD200		
年月日	H28.4.18	R度	1/6	称		
スイコ株式会社				図番		
				AX084-S02△		