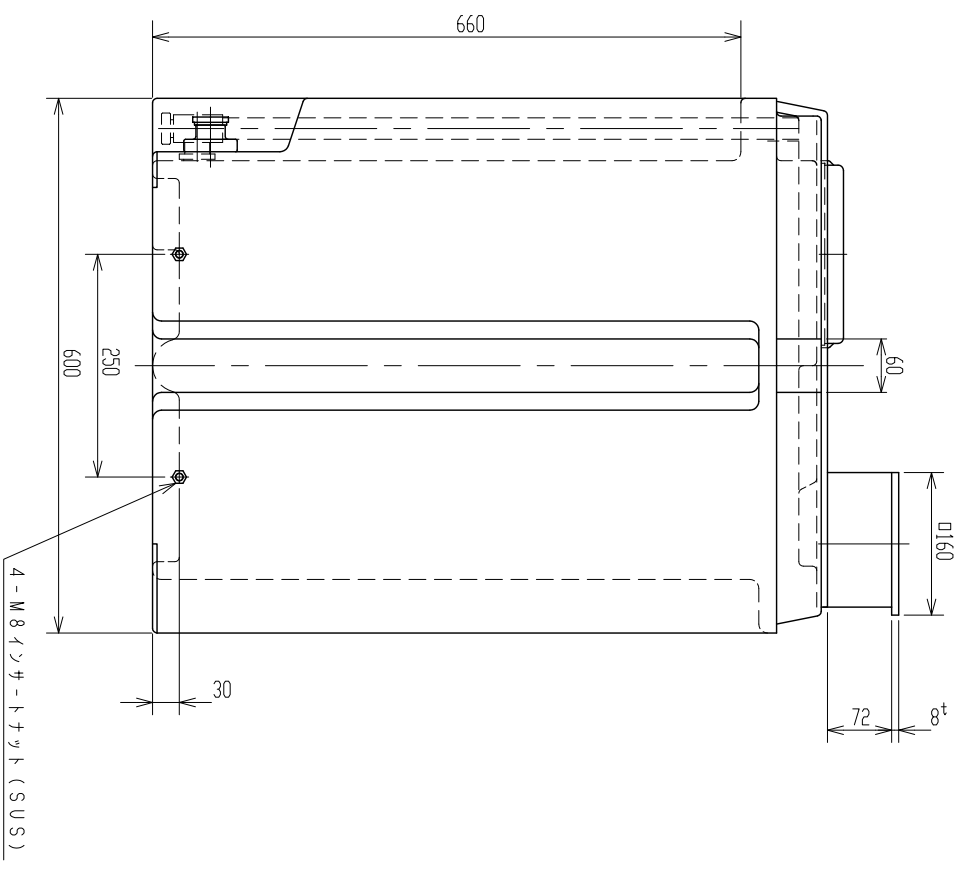
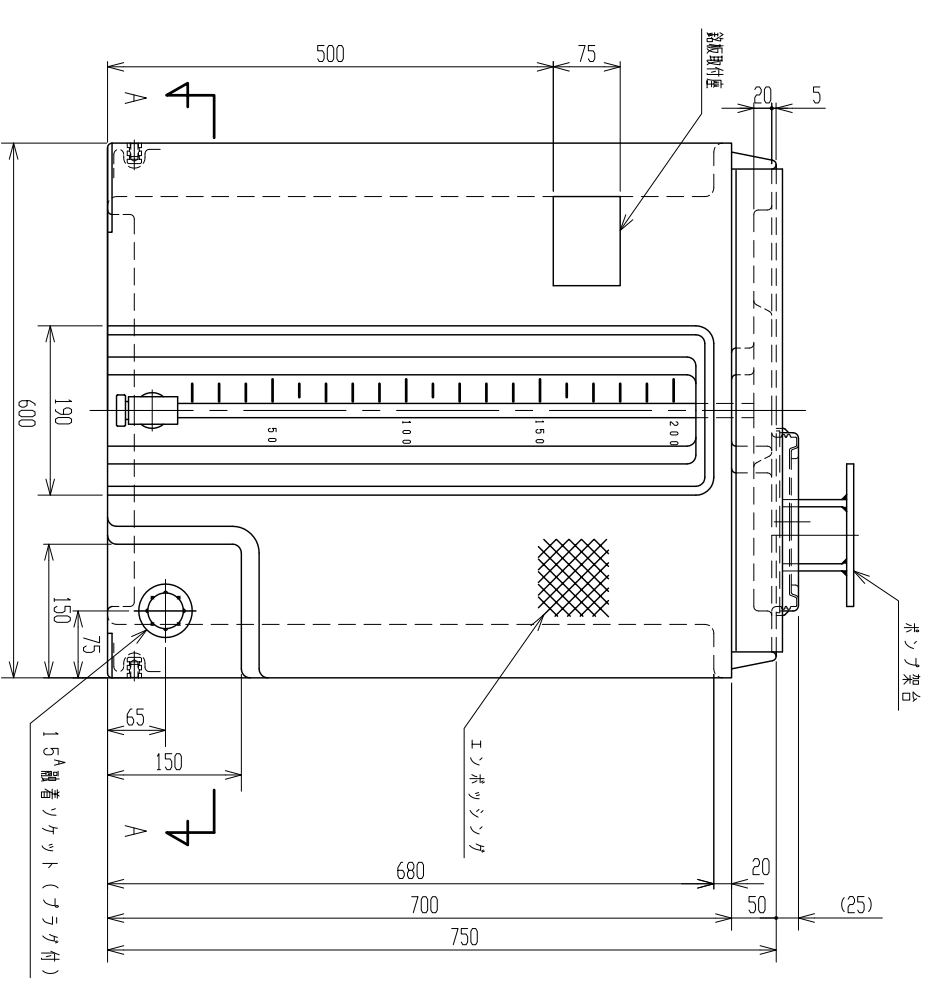


ホツササクション口詳細
(S=1/2)



5. ホツサ架台はホツサ機盤に合わせて示明してください。
4. 製品本体は黒色とする。
3. 電線タックとして使用しないでください。
2. 内容量によりボキキンの材質が異なりますので要指示願います。
1. タック寸法公差: ±1.5%以内。

品番	名	種	サイズ	材質	個数	備	要
納入先	製図	検図	承認				
天島	山崎						
前H28.4.18	R	1/6					
名	薬注タックHD200						
品	ホツサ架台付製品						
図番	AX084-S02						
ライコ株式会社							