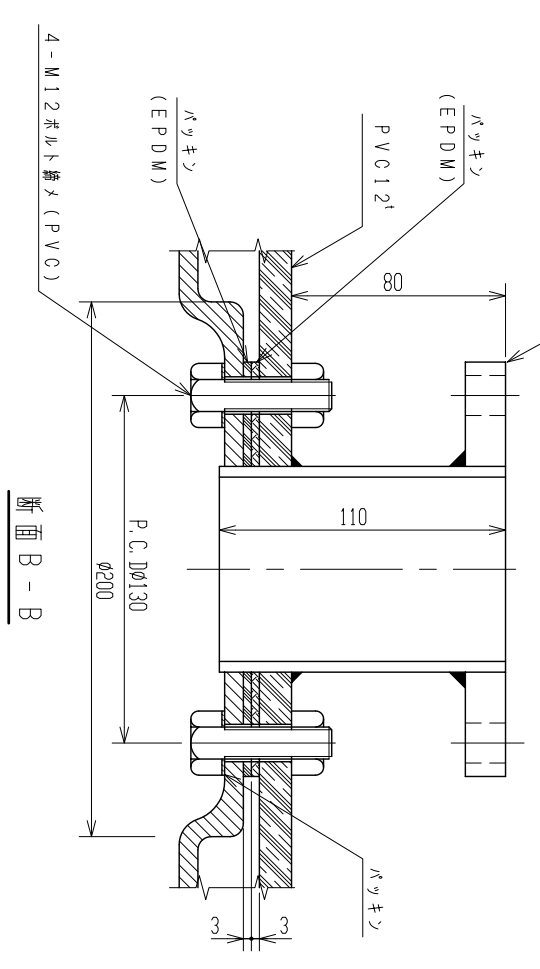
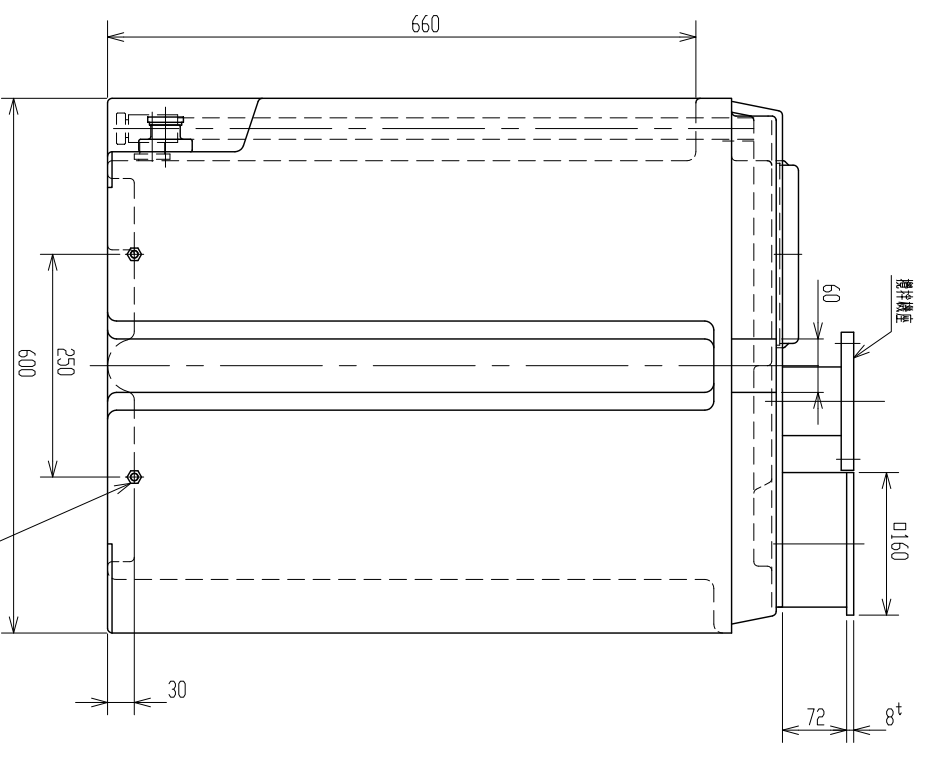
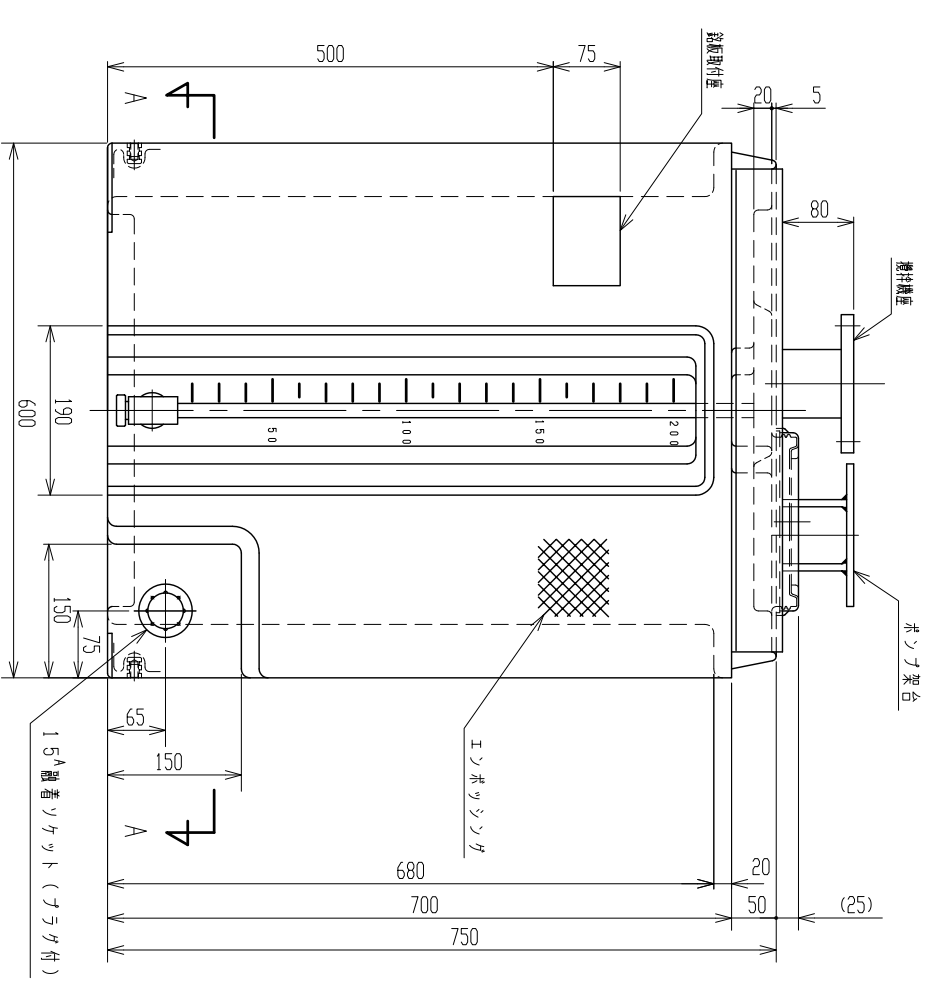


断面 A-A

ホッポ架台詳細 (S=1/2)



断面 B-B

5. ホッポ架台はホッポ機盤に合わせて取付けしてください。
4. 製品本体は黒色とする。
3. 電線タックとして使用しないでください。
2. 内容量によりホッポ架台の材質が異なりますので要指示願います。
1. タック寸法公差: ±1.5mm以内。

| 品番 | 名 | 種 | サイズ | 材質 | 個数 | 備 | 注 |
|------------|----|-----|-----|----|----|---|----------------|
| 納入先 | 製図 | 検図 | 承認 | | | | |
| 天島 | 山崎 | | | | | | |
| 日付 | 尺 | 1/6 | | | | | |
| H28.4.18 | | | | | | | |
| 薬注タックHD200 | | | | | | | 機持機盤・ホッポ架台付製品図 |
| AX084-S04 | | | | | | | 図番 |