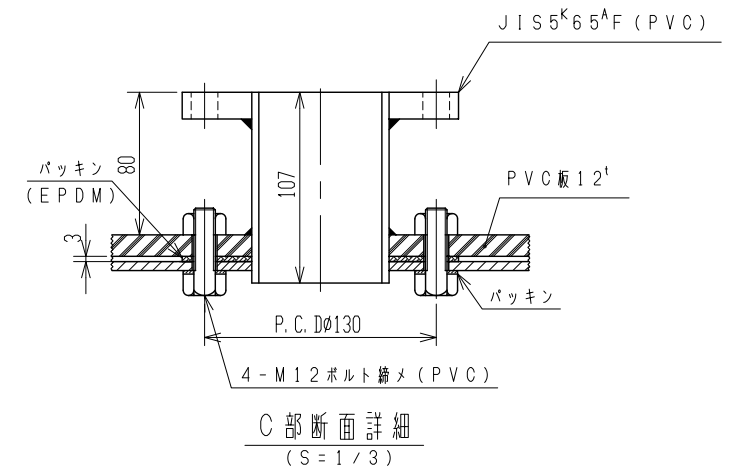
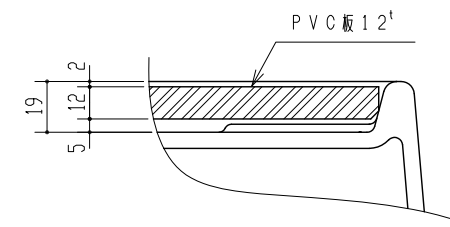


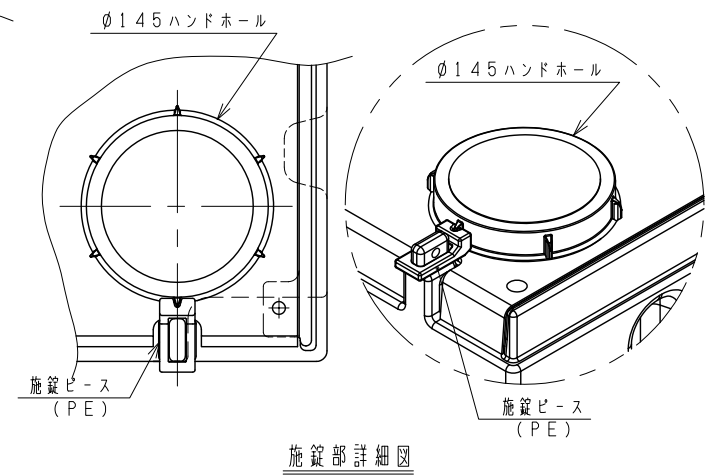
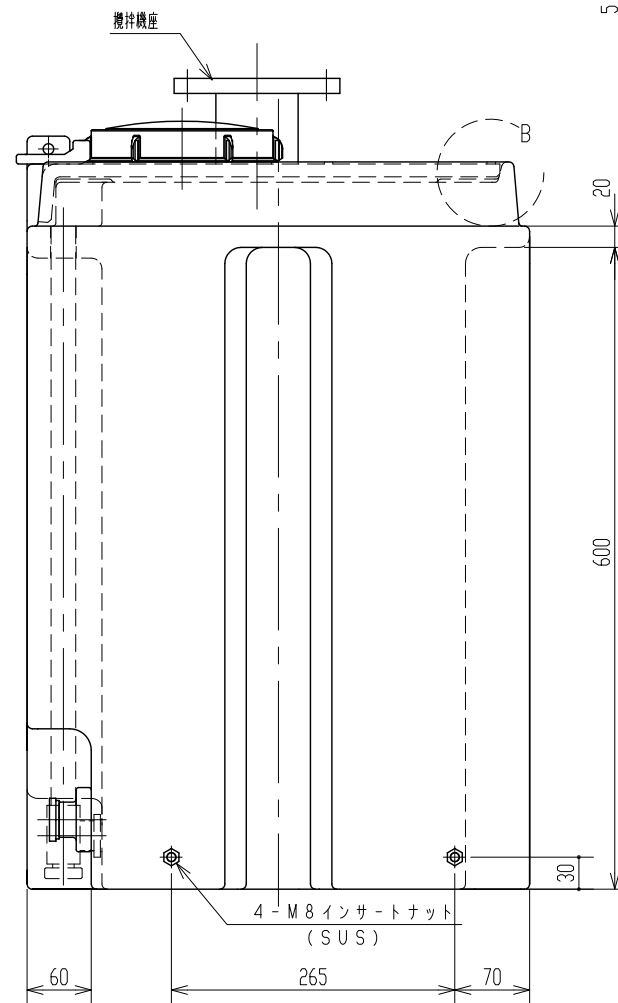
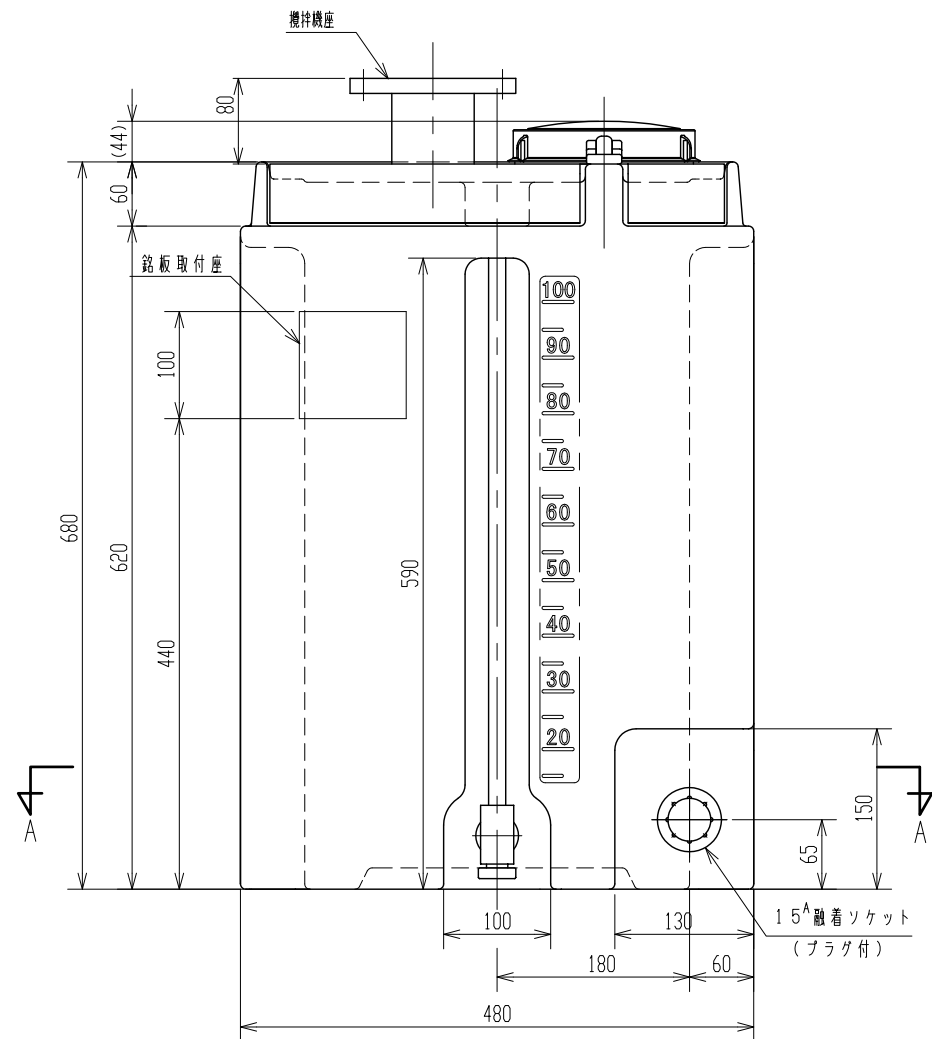
断面 A - A



C部断面詳細
(S=1/3)



B部詳細図
(S=1/2)



施錠部詳細図

4. 製品本体は黒色とする。
3. 塩酸タンクとして使用しないでください。
2. 内容液によりパッキン材質が異なりますので御指示願います。
1. タンク寸法公差: $\pm 1.5\%$ 以内。

品番	名称	サイズ	材質	個数	備考
納入先					
設計	製図	検図	承認	名	
矢島	山崎			薬注タンクHD100	
年月日	H28.4.18	尺	1/5	種	
				図番	
スイコ株式会社				AX083-S03△	