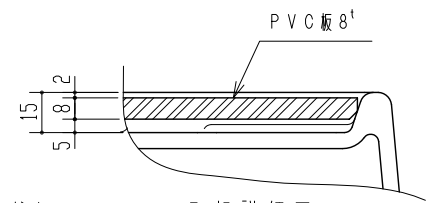
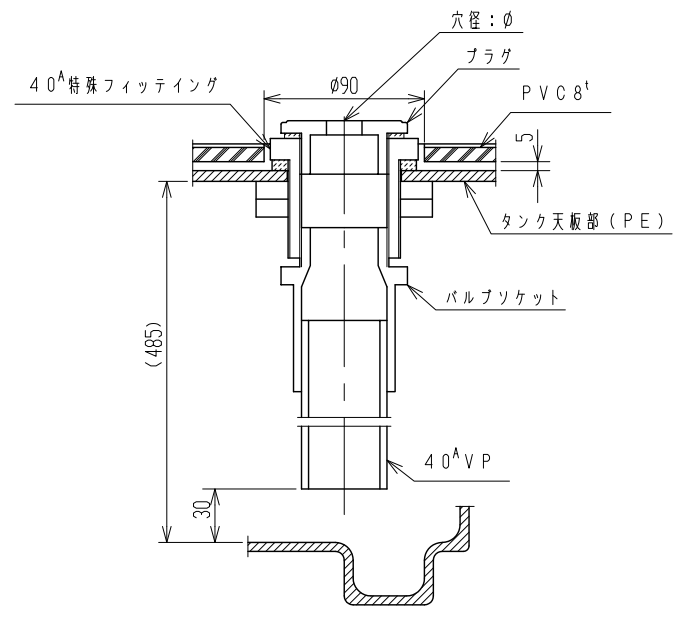


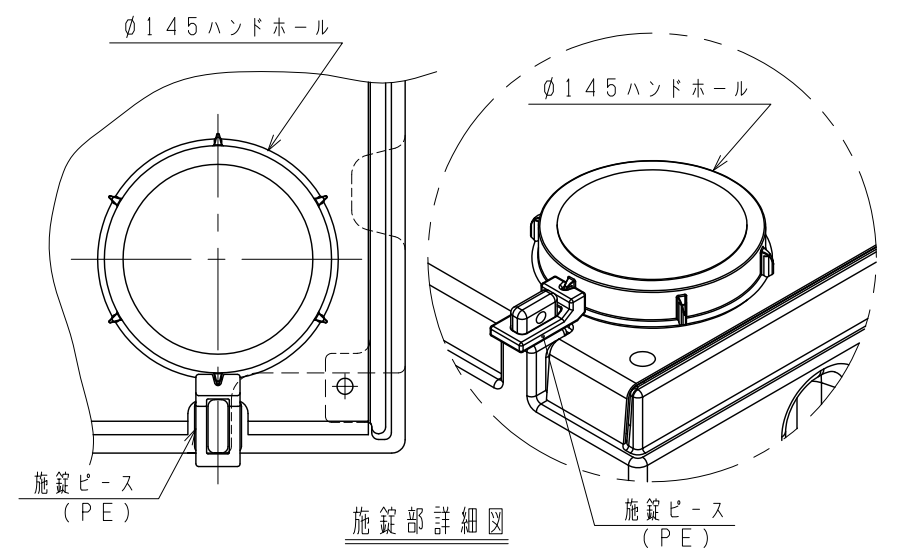
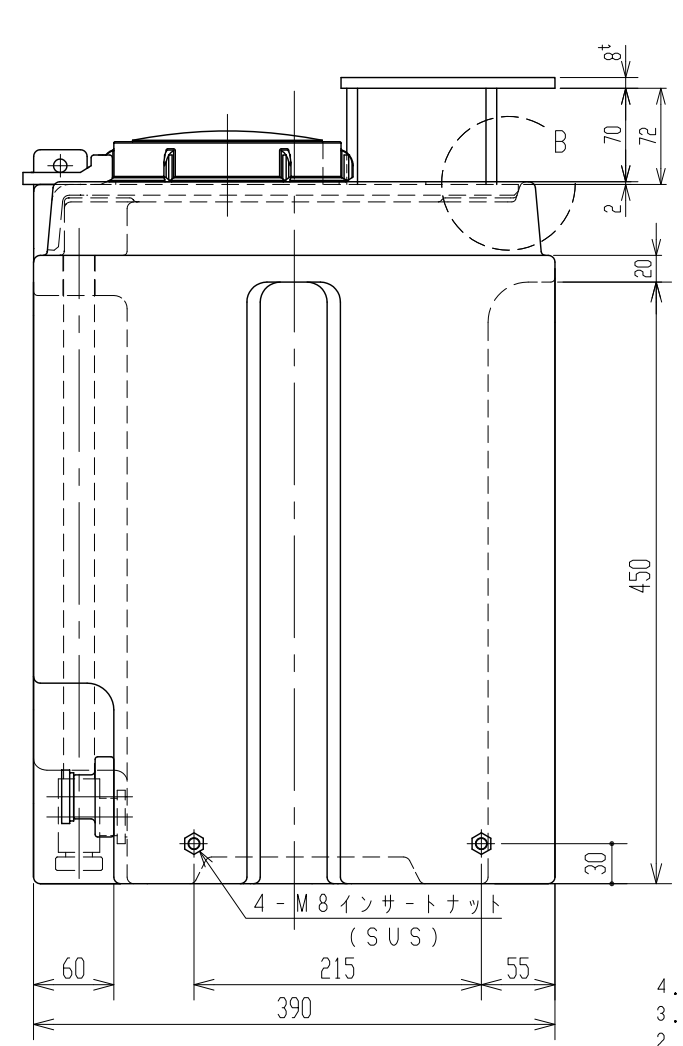
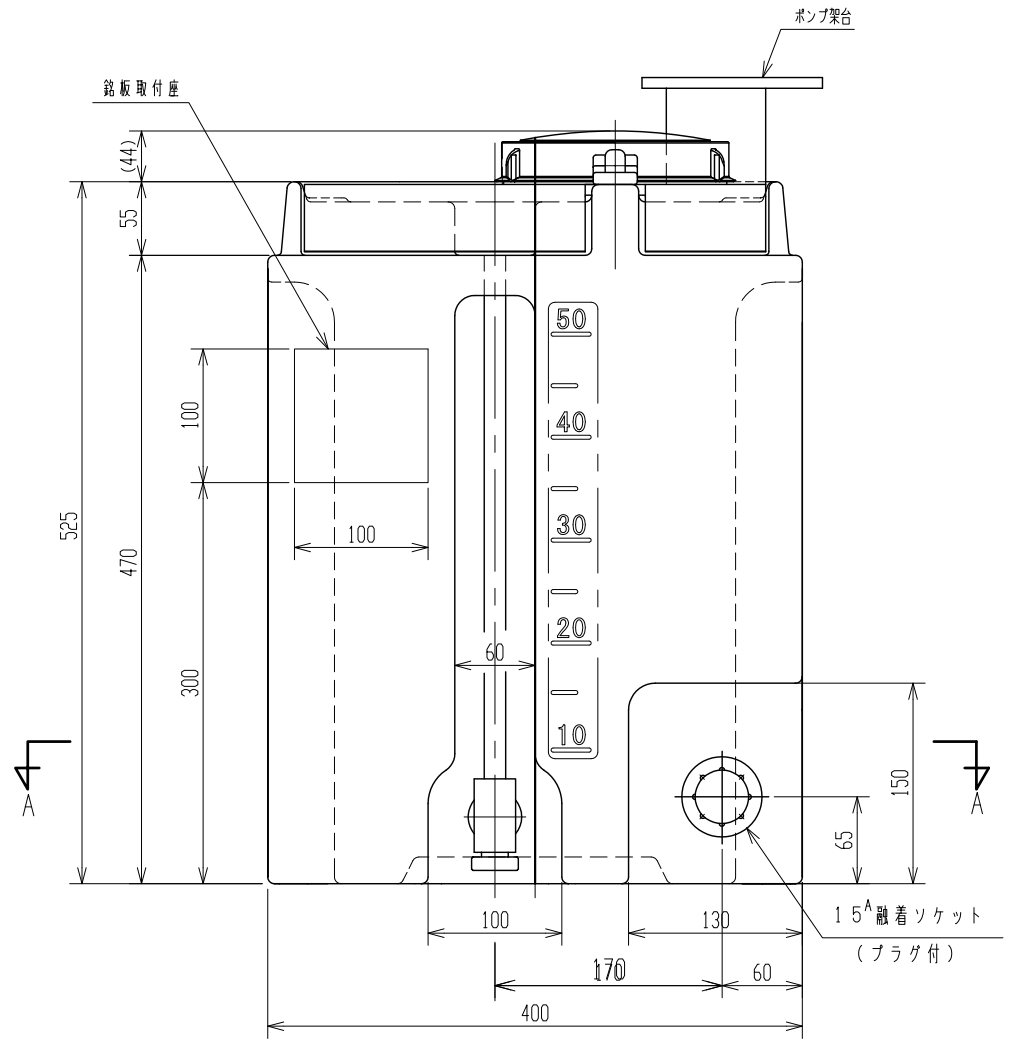
断面 A - A



B部詳細図
S=1:2



ポンプサクション口詳細
(S=1/3)



施錠部詳細図

4. ホンプ架台は、ホンプ機種に合わせて穴明ください。
 3. 塩酸タンクとして使用しないでください。
 2. 内容液によりパッキン材質が異なりますので御指示願います。
 注記 1. タンク寸法公差：±1.5%以内。

品番	名称	サイズ	材質	個数	備考
納入先					
設計	製図	検図	承認	名 業注タンク50	
尾崎	山崎			称 ポンプ架台付製品図	
年月日	H24.11.30	尺	1/4	図 番	
ス イ コ - 株 式 会 社				A Y 0 0 5 - F 0 3 △	