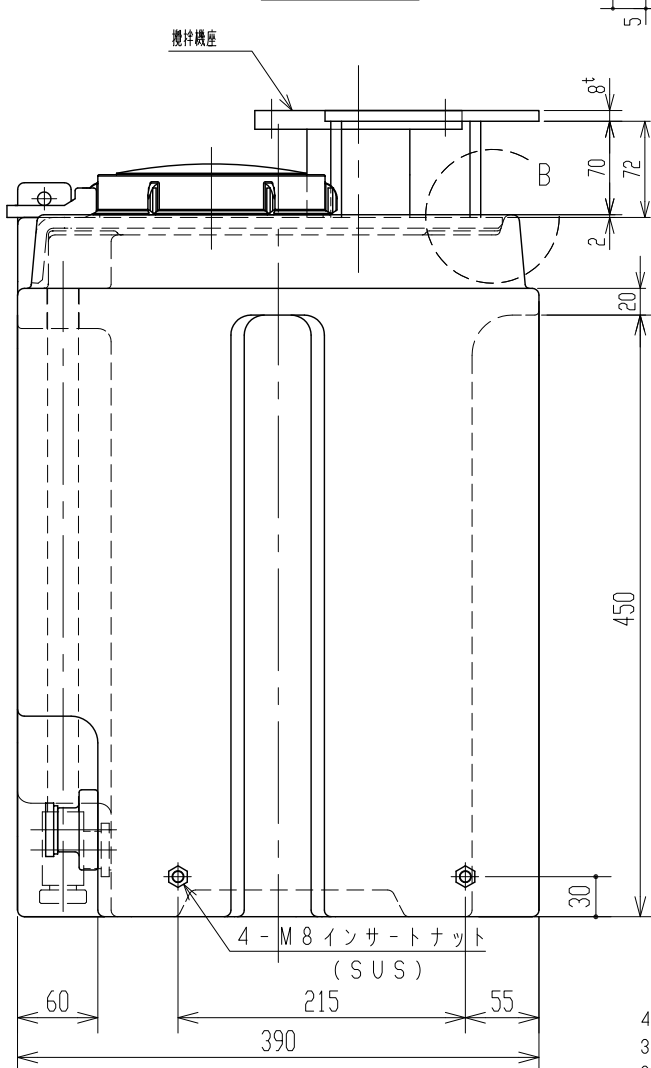
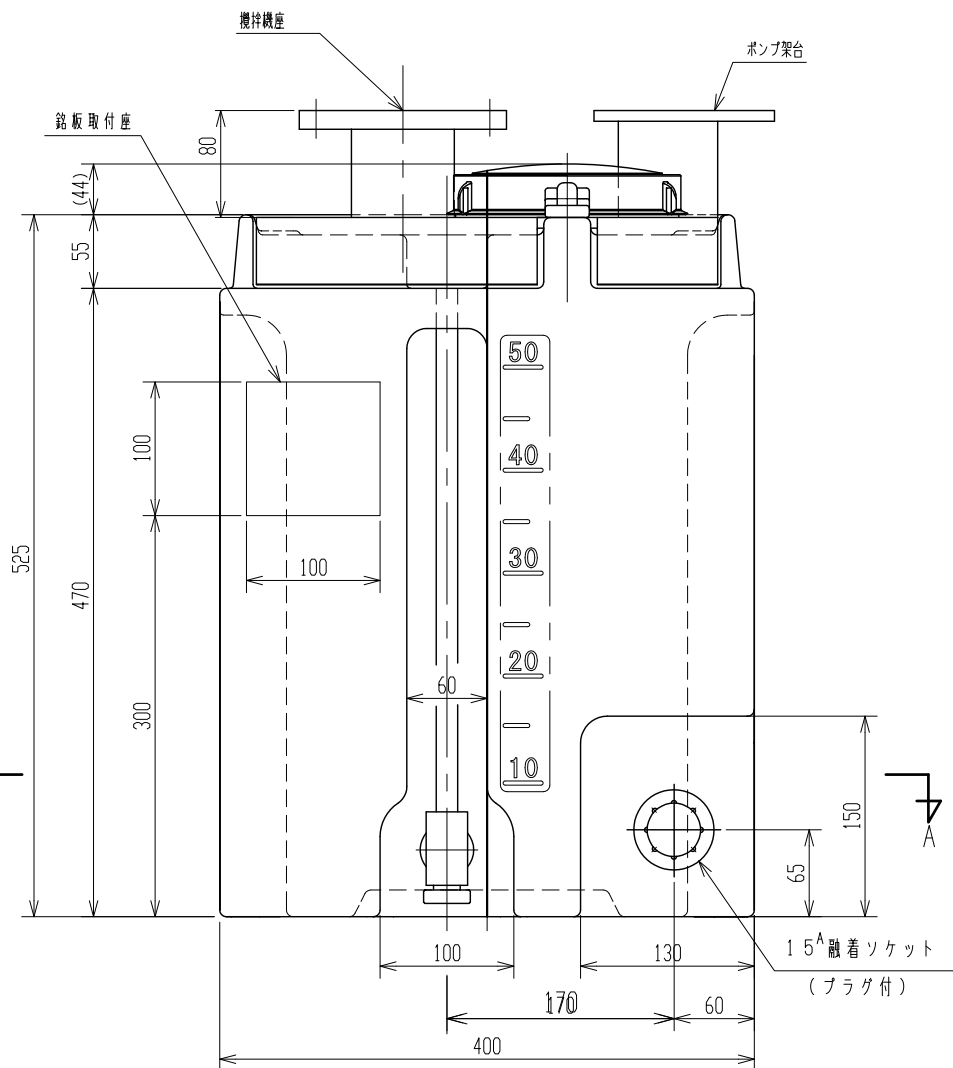
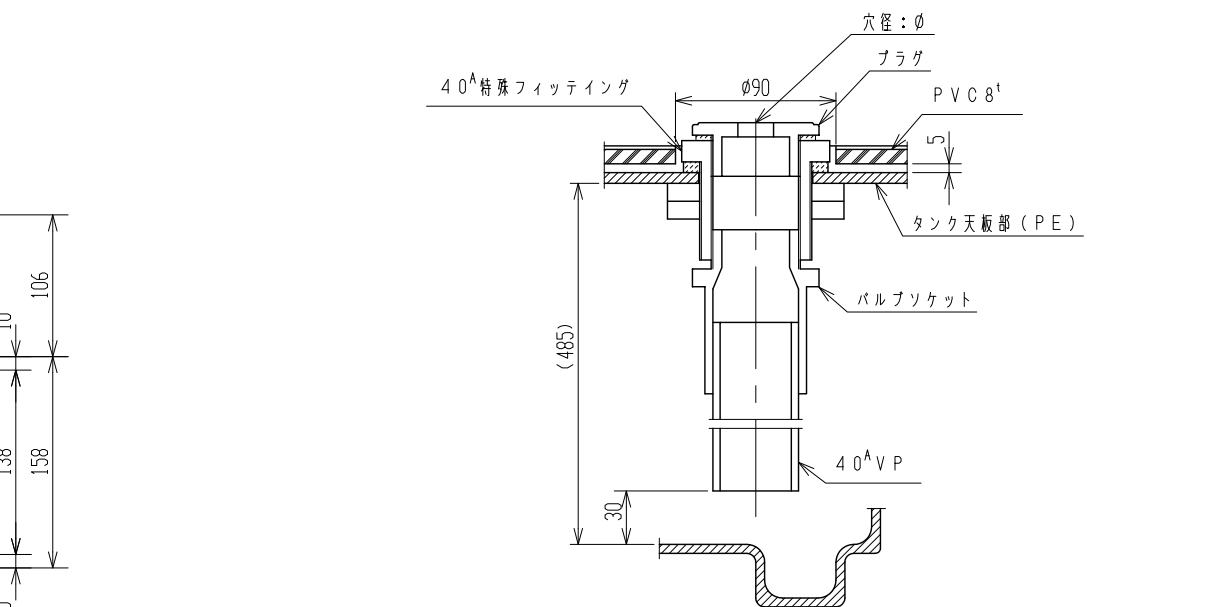


断面 A - A

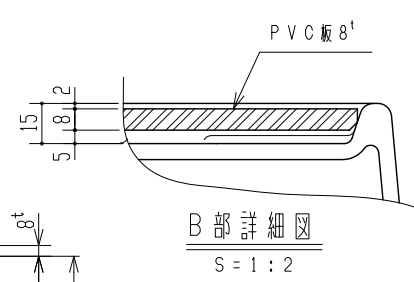


断面 B - B



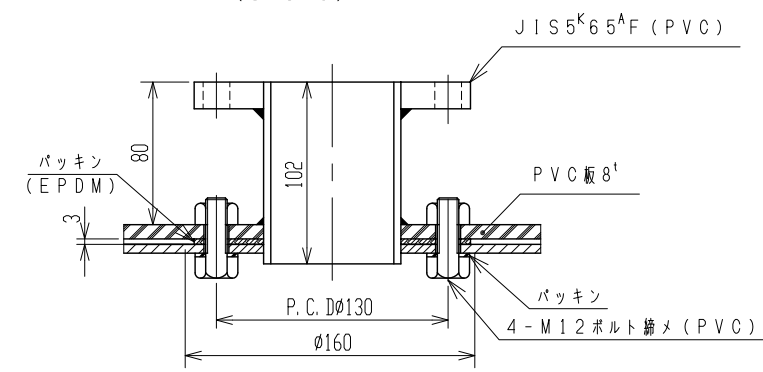
ポンプサクション口詳細

(S=1/3)



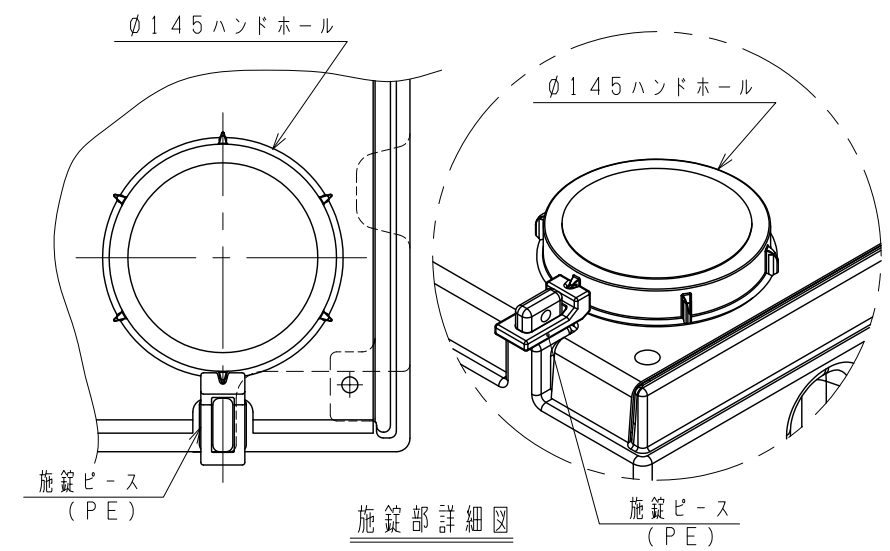
B部詳細図

S=1:2



C部断面詳細

(S=1/3)



施錠部詳細図

1. タンク寸法公差: ±1.5%以内。
2. 内容液によりパッキン材質が異なりますので御指示願います。
3. 塩酸タンクとして使用しないでください。
4. ポンプ架台は、ポンプ機種に合わせて穴明ください。

品番	名称	サイズ	材質	個数	備考	要
納入先						
設計	製図	検図	承認	名		
尾崎	山崎			業注タンク50		
年月日	H24.11.30	尺	1/4	称		
				攪拌機座・ポンプ架台付製品図		
ス イ コ - 株 式 会 社				図		
				番		
				AY005-F04△		